



# **ПРИЕМНИК РАДИОВЕЩАТЕЛЬНЫЙ**

**“ЛИРА РП-248”**

Руководство по эксплуатации

Владельцем товарных знаков является Акционерное общество «Ижевский радиозавод»



Действителен по заполнении

### Заполняет ремонтное предприятие

Гарантийный номер изделия \_\_\_\_\_

Причина ремонта. Наименование и номер по схеме замененной детали или узла

---

---

---

---

---

Дата ремонта \_\_\_\_\_

число, месяц прописью, год

Подпись и Ф.И.О. лица, производившего ремонт \_\_\_\_\_

Подпись владельца изделия, подтверждающего ремонт \_\_\_\_\_

Штамп ремонтного предприятия  
с указанием города

## 1 ОБЩИЕ УКАЗАНИЯ

1.1 При покупке радиовещательного приемника “Лира РП-248” (далее по тексту - радиоприемник) требуйте проверки его работоспособности и качества звучания, убедитесь в отсутствии механических повреждений.

1.2 Проверьте наличие гарантийного и отрывного талонов в руководстве по эксплуатации (РЭ) и простановку на них даты продажи и штампа магазина, соответствие заводского номера на радиоприемнике номерам в гарантийном и отрывном талонах, дату выпуска радиоприемника.

1.3 Проверьте сохранность пломбы на радиоприемнике в соответствии с рисунком 1.

1.4 Проверьте комплект поставки радиоприемника в соответствии с разделом 2.

1.5 После хранения радиоприемника в холодном помещении или после перевозки в зимних условиях перед включением дайте ему прогреться при комнатной температуре в течение двух-трех часов.

1.6 Перед включением радиоприемника внимательно ознакомьтесь с настоящим руководством по эксплуатации, с назначением и расположением органов управления.

1.7 Радиоприемник должен эксплуатироваться при температуре окружающего воздуха от плюс 15 °С до плюс 40 °С и относительной влажности воздуха до 80 %.

1.8 Радиоприемник должен храниться при температуре от плюс 5 до плюс 40 °С при отсутствии в воздухе кислотных, щелочных и других агрессивных примесей.

1.9 Радиоприемник может транспортироваться всеми видами транспорта при температуре от минус 40 до плюс 40 °С.

1.10 ЗАПРЕЩАЕТСЯ ПОДВЕРГАТЬ РАДИОПРИЕМНИК ВОЗДЕЙСТВИЮ КАПЕЛЬ И БРЫЗГ. Берегите от пыли и грязи. Время от времени протирайте корпус радиоприемника влажной тканью для поддержания хорошего вида.

1.11 После ремонта специалистами ремонтного предприятия проверьте изъятие отрывного талона и наличие отметки на обороте гарантийного талона о проведенном ремонте, а также проверьте, опломбирован ли радиоприемник.

ООО «Феникс Электроникс»

### ОТРЫВНОЙ ТАЛОН НА ГАРАНТИЙНЫЙ РЕМОНТ

#### Заполняет предприятие-изготовитель

Приемник радиовещательный “Лира РП-248” № \_\_\_\_\_

Дата выпуска \_\_\_\_\_

Представитель ОТК предприятия-изготовителя \_\_\_\_\_

штамп ОТК

Адрес для возврата талона предприятию-изготовителю:

426035 Россия, УР, г. Ижевск, ул. 8 Марта, 16, ООО «Феникс Электроникс»

#### Заполняет торговое предприятие

Дата продажи \_\_\_\_\_

число, месяц прописью, год

Продавец \_\_\_\_\_

подпись или штамп

Штамп магазина

линия отреза

Корешок отрывного талона на гарантийный ремонт

Изъят “ \_\_\_\_\_ ” \_\_\_\_\_ 20\_\_\_\_ г. Радиомеханик \_\_\_\_\_

фамилия, подпись

### УЧЕТ ТЕХНИЧЕСКОГО ОБСЛУЖИВАНИЯ И РЕМОНТОВ

Дата	Вид выполненных работ (ТО или ремонт)	Содержание выполненной работы. Наименование и тип замененной детали	Фамилия и подпись радиомеханика

### 2 КОМПЛЕКТ ПОСТАВКИ

2.1 В комплект поставки радиоприемника входят:

- приемник радиовещательный “Лира РП-248” 1 шт.;
- руководство по эксплуатации 1 экз.;
- упаковка 1 шт.

Примечание – Элементы питания типа “D” в комплект поставки не входят и приобретаются отдельно в количестве 3 шт. за дополнительную плату.

### 3 ОСНОВНЫЕ ТЕХНИЧЕСКИЕ ХАРАКТЕРИСТИКИ

3.1 Диапазон принимаемых частот:

- УКВ 1 65,8 – 74,0 МГц;
- УКВ 2 88,0 – 108,0 МГц.

3.2 Чувствительность, ограниченная шумами, при соотношении сигнал/шум не менее 26 дБ, по напряжению со входа для внешней антенны, не хуже 5 мкВ.

3.3 Максимальная выходная мощность, не менее 0,25 Вт.

3.4 Питание радиоприемника осуществляется от сети переменного тока частотой (50±0,5)Гц напряжением (220±22)В или от источника постоянного тока напряжением 4,5В (три элемента питания типа “D” по 1,5В).

3.5 Мощность, потребляемая от сети, не более 7 Вт.

3.6 Габаритные размеры приемника, не более: 230 x 65 x 130 мм.

3.7 Масса радиоприемника в упаковке, не более 1,0 кг.

3.8 Корпус радиоприемника изготовлен из пластмассы.

3.9 Срок службы радиоприемника – 10 лет со дня ввода в эксплуатацию.

Действителен по заполнению

ООО «Феникс Электроникс»

Свободная розничная цена

**ГАРАНТИЙНЫЙ ТАЛОН**



Образец оттиска  
пломбы

**Заполняет предприятие-изготовитель**

Приемник радиовещательный “Лири РР-248” № \_\_\_\_\_

Дата выпуска \_\_\_\_\_

Представитель ОТК предприятия-изготовителя \_\_\_\_\_

штамп ОТК

Адрес для предъявления претензий к качеству работы изделия:

426035 Россия, УР, г. Ижевск, ул. 8 Марта, 16, ООО «Феникс Электроникс»

**Заполняет торговое предприятие**

Дата продажи \_\_\_\_\_

число, месяц прописью, год

Продавец \_\_\_\_\_

подпись или штамп

Штамп магазина

**Заполняет ремонтное предприятие**

Поставлен на гарантийное обслуживание \_\_\_\_\_

наименование ремонтного предприятия

число, месяц прописью, год

Гарантийный номер \_\_\_\_\_

8.11 Обмен неисправных радиоприемников осуществляется в соответствии с действующим законодательством Российской Федерации.

#### **4 УКАЗАНИЯ ПО ТЕХНИКЕ БЕЗОПАСНОСТИ**

4.1 Радиоприемник соответствует требованиям Технического регламента Таможенного союза ТР ТС 004/2011.

4.2 **ВНИМАНИЕ!** В РАДИОПРИЕМНИКЕ, РАБОТАЮЩЕМ ОТ СЕТИ ПЕРЕМЕННОГО ТОКА, ИМЕЕТСЯ ОПАСНОЕ ДЛЯ ВАШЕЙ ЖИЗНИ НАПРЯЖЕНИЕ 220 В.

ВО ИЗБЕЖАНИЕ НЕСЧАСТНОГО СЛУЧАЯ НЕЛЬЗЯ ВКЛЮЧАТЬ РАДИОПРИЕМНИК ПРИ СНЯТОЙ ЗАДНЕЙ КРЫШКЕ.

4.3 При длительных перерывах в работе рекомендуется вилку шнура питания вынуть из розетки электросети.

## **5 КРАТКОЕ ОПИСАНИЕ РАДИОПРИЕМНИКА**

5.1 Радиоприемник соответствует требованиям ГОСТ 5651-89 и технических условий ЯИФВ.464327.026 ТУ.

5.2 Радиоприемник второй группы сложности предназначен для приема и воспроизведения программ радиовещательных станций в диапазонах УКВ 1 и УКВ 2.

5.3 Радиоприемник имеет следующие удобства при его эксплуатации:

- ручку для переноса радиоприемника;
- телескопическую антенну;
- регулятор громкости ГРОМКОСТЬ;
- гнездо для подключения шнура сетевого питания;
- жидкокристаллический индикатор (ЖК-индикатор);

8.7 На время гарантийного ремонта ремонтное предприятие обязано бесплатно предоставить и установить владельцу по его требованию аппарат аналогичного функционального назначения из подменного фонда. Если владелец воспользовался аппаратом из подменного фонда, гарантийный срок эксплуатации аппарата на время нахождения его в гарантийном ремонте не продлевается.

8.8 Ремонт радиоприемника в течение гарантийного срока эксплуатации выполняет предприятие-изготовитель.

8.9 Без предъявления гарантийного и отрывного талонов на радиоприемник или при отсутствии на талонах штампа магазина и даты продажи претензии к качеству радиоприемника не принимаются и гарантийный ремонт не производится.

8.10 При нарушении пломб на радиоприемнике, а также, если владелец эксплуатирует радиоприемник в нарушение руководства по эксплуатации, изделие снимается с гарантии и ремонт производится за счет владельца.



8.3 Гарантийный срок эксплуатации приемника радиовещательного «Ли́ра РП-248» - 12 месяцев со дня продажи через розничную торговую сеть.

8.4 Гарантийный срок хранения – 2,5 года со дня изготовления.

8.5 В течение гарантийного срока эксплуатации владелец имеет право на бесплатный ремонт по предъявлении гарантийного талона. При этом за ремонт вырезают отрывной талон. Последующие в течение гарантийного срока ремонты выполняются бесплатно и данные о ремонте записываются на оборотной стороне гарантийного талона.

8.6 Гарантийный срок эксплуатации должен быть продлен ремонтным предприятием на время нахождения радиоприемника в гарантийном ремонте.

- ручную и автоматическую настройку частоты;
- часы;
- память на восемь станций.

5.4 Внешний вид, расположение и назначение органов управления и розеток для внешних соединений в соответствии с рисунками 2 – 5.

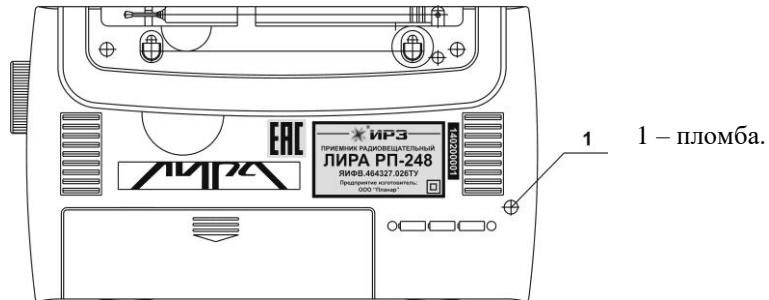


Рисунок 1

## 7 ТЕХНИЧЕСКОЕ ОБСЛУЖИВАНИЕ РАДИОПРИЕМНИКА

7.1 Для длительной безотказной работы радиоприемник необходимо оберегать от ударов, воздействия влаги и спиртосодержащих веществ, от резких перепадов температуры, прямого воздействия солнечных лучей.

## 8 ГАРАНТИЙНЫЕ ОБЯЗАТЕЛЬСТВА

8.1 Радиоприемник “Лира РП-248” соответствует утвержденному образцу.

8.2 Изготовитель гарантирует соответствие радиоприемника требованиям ГОСТ 5651-89 и технических условий ЯИФВ.464327.026 ТУ при соблюдении владельцем правил эксплуатации, изложенных в руководстве по эксплуатации.

## 6.6 Установка элементов питания

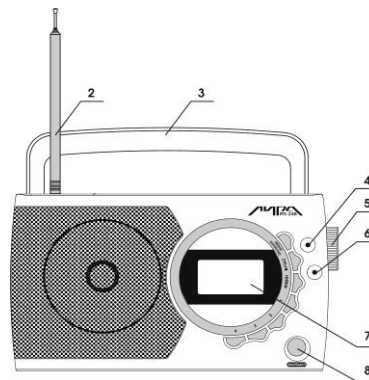
6.6.1 Для установки элементов питания откройте крышку батарейного отсека. Для этого отодвиньте крышку по направлению стрелки, затем выньте крышку.

6.6.2 Установите элементы питания, соблюдая указанную на корпусе радиоприемника полярность («+» и «-»).

6.6.3 Установите крышку батарейного отсека и защелкните.

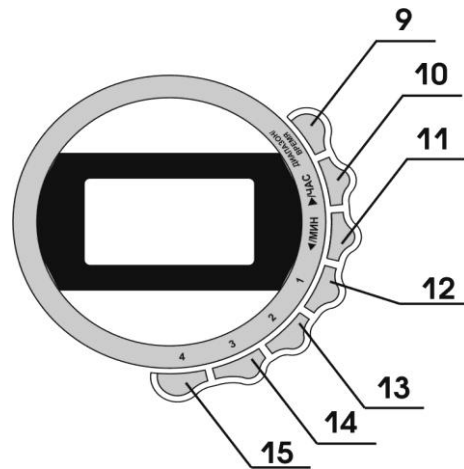
6.6.4 Выньте шнур сетевого питания из гнезда радиоприемника. При этом происходит автоматическое переключение питания радиоприемника на работу от элементов питания.

6.6.5 Замените элементы питания при искажении или ослаблении звука, также их следует заменить, если радиоприемник перестает работать.



- 2 – телескопическая антенна;
- 3 – ручка для переноса радиоприемника;
- 4 – индикатор питания «ВКЛ.»;
- 5 – регулятор громкости «ГРОМКОСТЬ»;
- 6 – индикатор «ТОЧНАЯ НАСТРОЙКА»;
- 7 – ЖК-индикатор;
- 8 – кнопка питания «ВКЛ./ВЫКЛ.»;

Рисунок 2



- 9 – кнопка «ДИАПАЗОН / ВРЕМЯ»;
- 10 – кнопка «▶ / ЧАС»;
- 11 – кнопка «◀ / МИН»;
- 12 – кнопка «1»;
- 13 – кнопка «2»;
- 14 – кнопка «3»;
- 15 – кнопка «4»;

Рисунок 3

## 6.4 Использование памяти радиоприемника

6.4.1 Включите радиоприемник.

6.4.2 Установите желаемый диапазон вещания с помощью кнопки «ДИАПАЗОН / ВРЕМЯ».

6.4.3 Настройтесь на станцию, которую Вы хотели бы сохранить в памяти, используя кнопки настройки («▶ / ЧАС» и «◀ / МИН»).

6.4.4 Нажмите кнопку с номером ячейки памяти (от «1» до «4»), в которую хотите сохранить желаемую радиостанцию. На экране появится соответствующая цифра. Станция сохранена.

## 6.5 Вызов сохраненной станции из памяти радиоприемника

6.5.1 Установите нужный диапазон с помощью кнопки «ДИАПАЗОН / ВРЕМЯ».

6.5.2 По очереди нажимайте кнопки с номерами ячеек памяти (от «1» до «4») до тех пор, пока не настроитесь на желаемую станцию. На экране высветится диапазон, частота, номер сохраненной станции.

При точной настройке радиоприемника на частоту радиостанции должен загореться индикатор «ТОЧНАЯ НАСТРОЙКА». Радиоприемник может быть настроен на любую радиостанцию, работающую в УКВ 1- или УКВ 2-диапазоне. Переключение диапазонов производится при помощи кнопки «ДИАПАЗОН / ВРЕМЯ» (выбранный диапазон отображается на ЖК-индикаторе).

6.2.6 Установите комфортную громкость звучания с помощью ручки «ГРОМКОСТЬ».

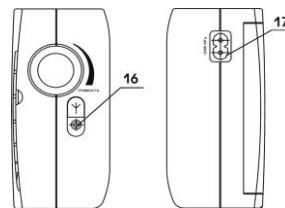
6.2.7 Для выключения радиоприемника снова нажмите кнопку «ВКЛ / ВЫКЛ».

### 6.3 Подготовка и эксплуатация часов

6.3.1 Выключите радио.

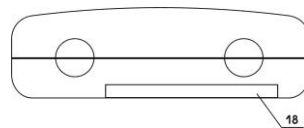
6.3.2 Нажмите кнопку «ДИАПАЗОН / ВРЕМЯ».

6.3.3 В течение пяти секунд (пока мигают показания часов) начните настройку текущего времени. Для установки текущего часа нажимайте кнопку «▶ / ЧАС», для установки текущей минуты нажимайте кнопку «◀ / МИН».



16 – гнездо для подключения внешней антенны;  
17 – гнездо для подключения шнура сетевого питания;

Рисунок 4



18 – крышка батарейного отсека.

Рисунок 5

## **6 ПОДГОТОВКА К РАБОТЕ И ПОРЯДОК РАБОТЫ С РАДИОПРИЕМНИКОМ**

### **6.1 Назначение кнопок**

Кнопка «ВКЛ / ВЫКЛ»

Позволяет включать и выключать радиоприемник.

Кнопка «ДИАПАЗОН / ВРЕМЯ»

Позволяет выбрать нужный диапазон (радиоприемник находится в режиме радио) и начать установку времени (радиоприемник находится в режиме текущего времени).

Кнопки «▶ / ЧАС» и «◀ / МИН»

Позволяют установить текущее время и настроиться на нужную радиостанцию.

Кнопки «1», «2», «3», «4»

Позволяют сохранить в памяти до восьми радиостанций (четыре ячейки памяти для УКВ 1-диапазона и четыре – для УКВ 2-диапазона).

### **6.2 Включение и настройка радиоприемника**

6.2.1 Установите радиоприемник в удобном для Вас месте.

6.2.2 Подключите шнур сетевого питания к гнезду радиоприемника, затем включите вилку шнура питания в розетку электросети. При этом произойдет включение ЖК-индикатора радиоприемника.

6.2.3 Установите громкость радиоприемника на минимум, затем полностью выдвиньте антенну для наилучшего приема.

6.2.4 Нажмите кнопку «ВКЛ / ВЫКЛ» для включения радиоприемника. При этом должен загореться индикатор питания «ВКЛ».

6.2.5 Нажимайте кнопки настройки («▶ / ЧАС» или «◀ / МИН») для изменения частоты. Удерживайте кнопки настройки около двух секунд для автоматической настройки радиоприемника на следующую станцию с достаточно сильным сигналом.