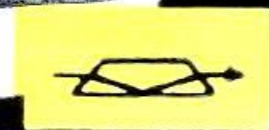
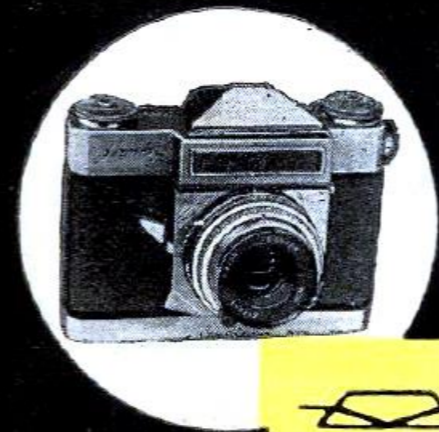


ФОТОАППАРАТ



Зенит



ПРЕДУПРЕЖДЕНИЕ

При установке или замене объектива на камере обратите внимание на совмещение красных точек на объективе и затворе.

Не доводите аккумуляторы до полной разрядки! Если аккумуляторы разрядились так, что не взводят затвор или взводят его очень медленно, расключите электрическую цепь выключателем 35.

Если Вы закрываете крышку аппарата, проследите за тем, чтобы кассета правильно лежала в своем гнезде, т. е. чтобы кассета прилегала к верхнему торцу гнезда камеры.

Во избежание порчи аппарата не прикасайтесь и не нажимайте на заслонку, прикрывающую изнутри кадровое окно, особенно во время взвода затвора.

ВНИМАНИЕ!

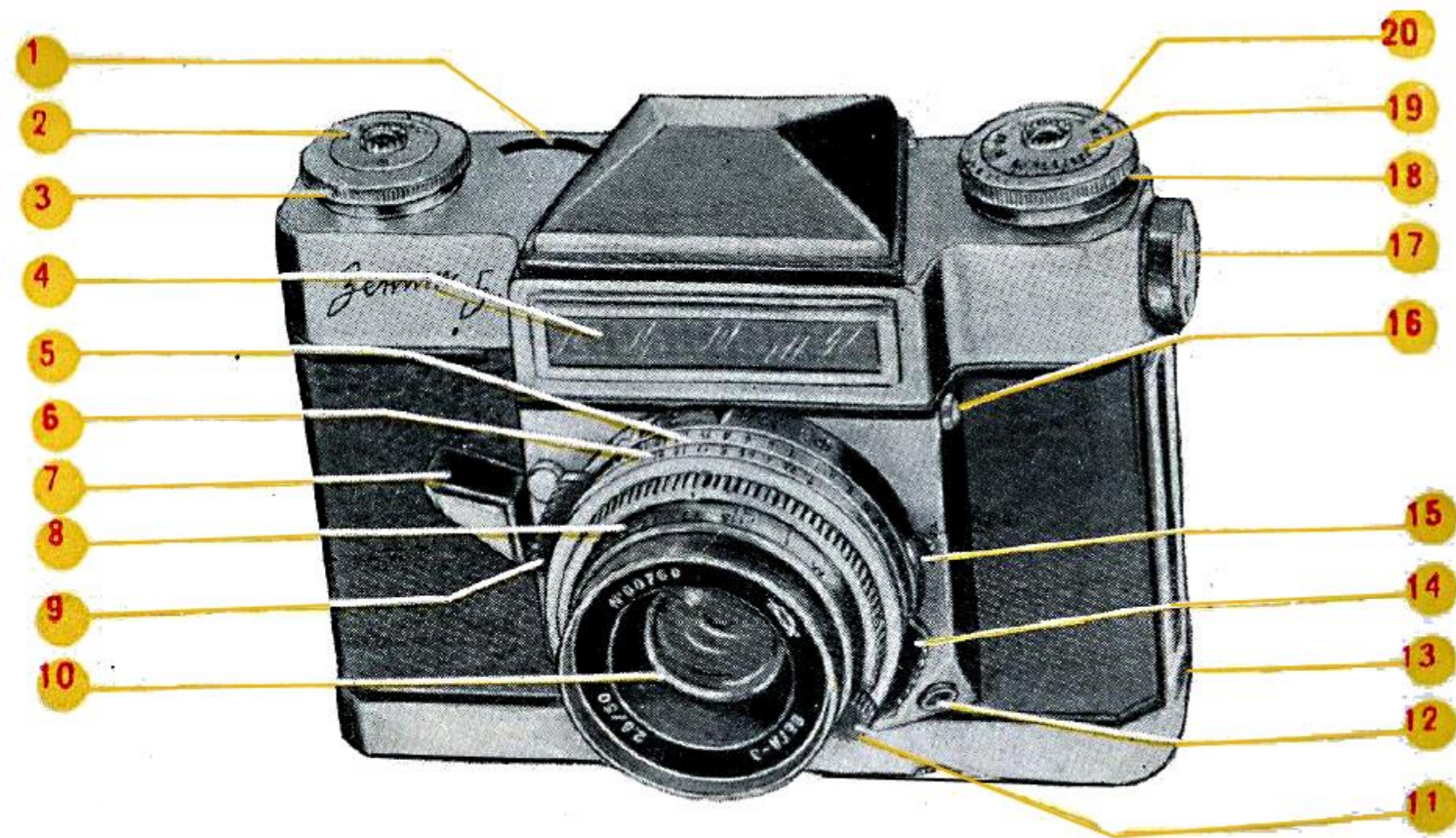
Прежде чем пользоваться фотоаппаратом, изучите обращение и порядок работы с ним по данному описанию.

Небольшие расхождения между описанием и Вашим фотоаппаратом возможны вследствие технического развития конструкции аппарата.

При покупке сверьте комплектность по паспорту и потребуйте внесения штампа магазина и даты продажи в паспорт и гарантийный талон аппарата.



Фотоаппарат хранится в магазине с незаряженными аккумуляторами. Перед эксплуатацией фотоаппарата аккумуляторы необходимо зарядить. Правила зарядки смотрите в описании.

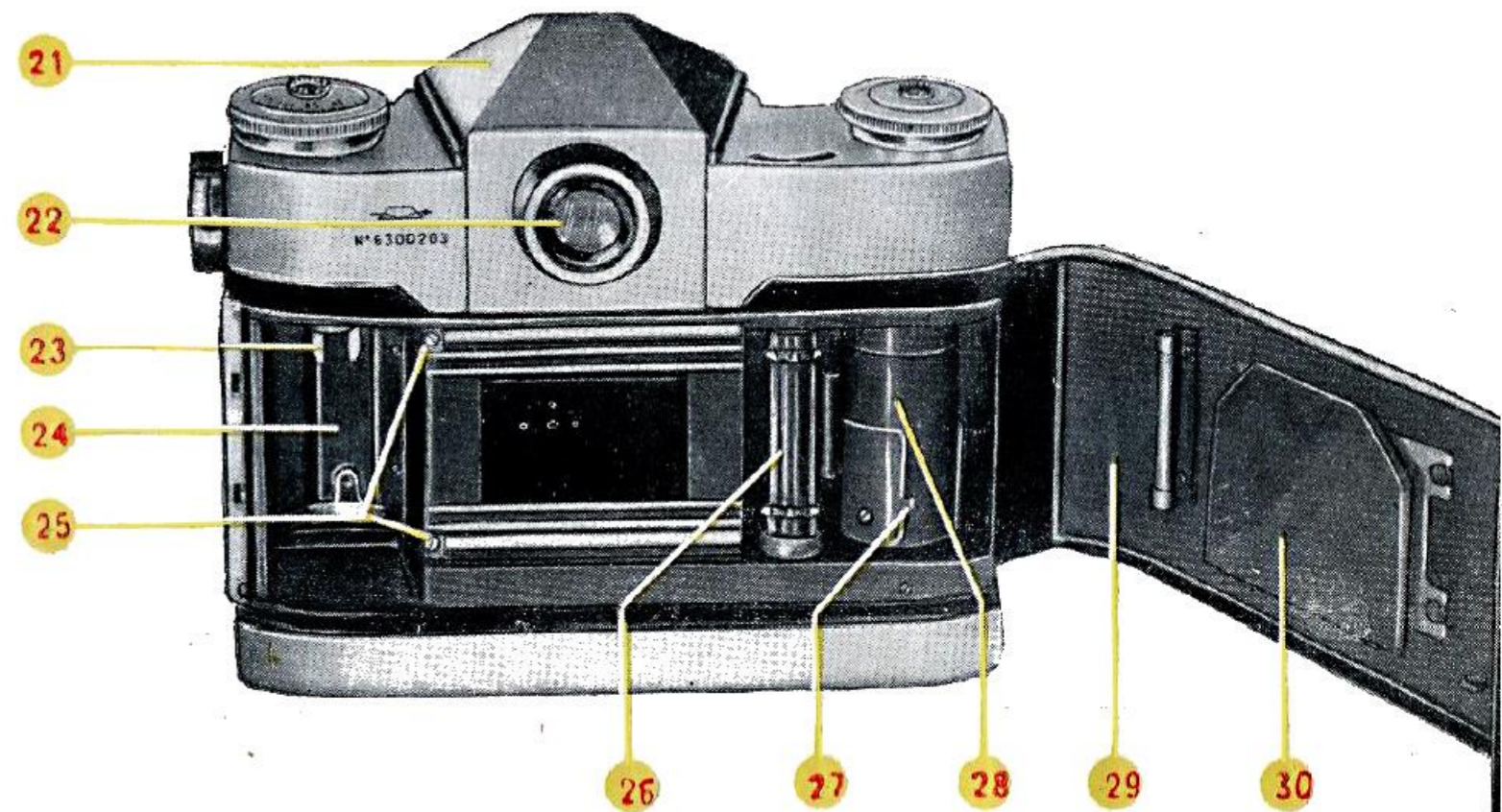


1. Счетчик кадров.
2. Памятка типа пленки.
3. Рукоятка взвода камеры (от руки).
4. Экспонетр.
5. Кольцо выдержек.
6. Кольцо диафрагм.
7. Спусковая клавиша.
8. Шкала дистанций.
- 9 и 14. Поводки кольца выдержек.
10. Объектив.
11. Поводок фокусирующего кольца.

12. Штепсельный разъем для лампы-вспышки.
13. Зашелка замка откидной крышки.
15. Рычаг синхронизации и авто-спуска.
16. Гнездо для спускового тросика.
17. Откидная рукоятка обратной перемотки пленки.
18. Головка установки экспозиции.
19. Шкала чувствительности пленки.
20. Шкала кратности светофильтров.



21. Съемная визирная насадка.
22. Окуляр.
23. Поводок кассетной катушки.
24. Кассетное гнездо.
25. Ограничители пленки.
26. Мерный валик.
27. Зуб пружины.
28. Приемная катушка.
29. Откидная крышка.
30. Прижимный столик.





НАЗНАЧЕНИЕ И ПРЕИМУЩЕСТВА ФОТОАППАРАТА

«Зенит-5» — автоматизированный малоформатный фотоаппарат, предназначенный для различных съемок квалифицированными фотолюбителями. Он имеет следующие новшества:

Взвод затвора, перемотка пленки и другие подготовительные операции производятся от встроенного в камеру миниатюрного электромотора, выключающегося автоматически после окончания экспонирования предыдущего кадра. Питание мотора — от аккумуляторной батареи напряжением 4,5 вольта, встроенной в фотоаппарат.

Одной зарядки аккумуляторов достаточно для производства 400 снимков.

Аккумуляторы могут заряжаться от сети переменного тока с напряжением 127 или 220 вольт.

Перемотка пленки и взвод фотозатвора могут осуществляться и от руки.

Центральный затвор на зеркальной камере, обеспечивающий применение сменных объективов и работу с импульсными и разовыми лампами-вспышками на любых автоматических скоростях затвора вплоть до 1/500 секунды. Стрелки экспонометра — в поле зрения видоискателя!

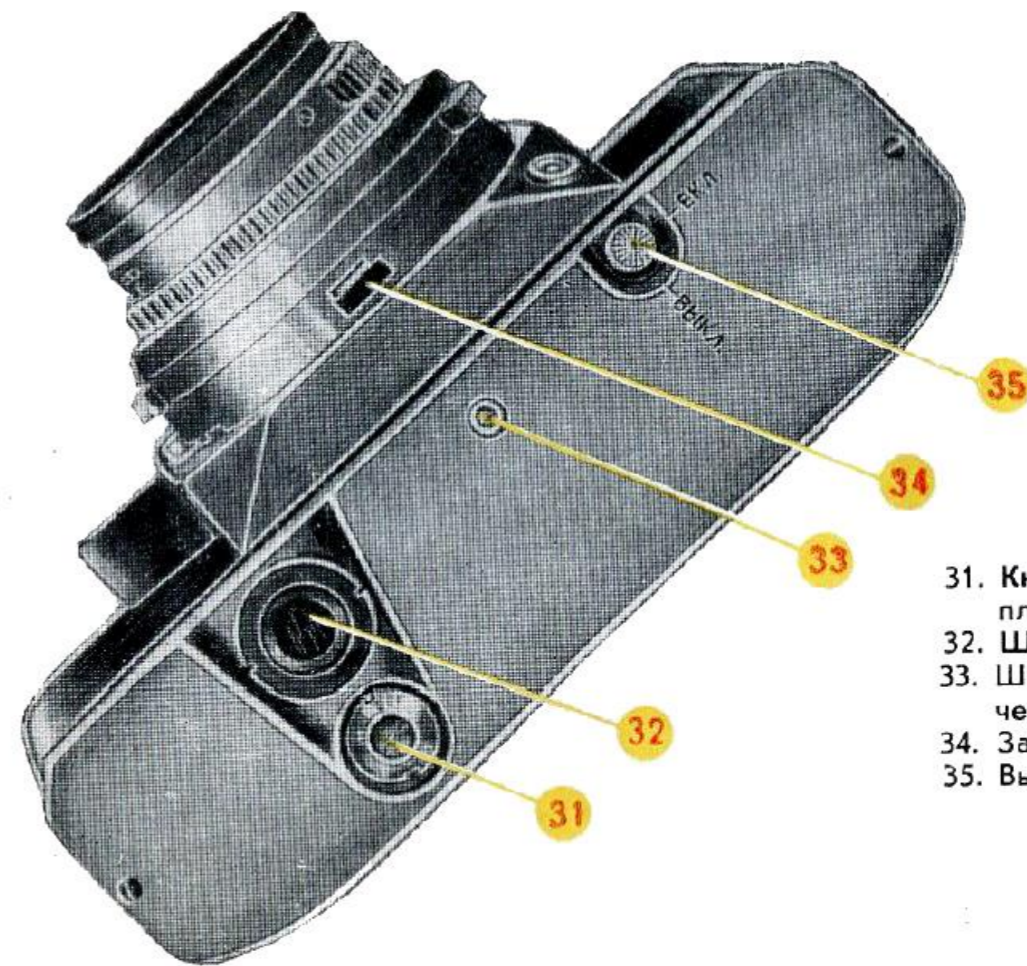
Полуавтоматическая установка выдержки и диафрагмы с одновременным обозначением границ глубины резкости.

Сменная система визирования.

Самосбрасывающийся счетчик.

ТЕХНИЧЕСКИЕ ХАРАКТЕРИСТИКИ

Формат кадра	24×36 мм
Ширина перфорированной пленки	35 мм
Число кадров	36
Выдержки затвора	от 1 сек до 1/500 сек (автоматические) и «В» (от руки)
Основной объектив	«Вега-3»
Фокусное расстояние	50 мм
Относительное отверстие	1:2,8
Минимальное расстояние до предмета	1 м
Размер поля изображения видоискателя	24×36 мм
Увеличение окуляра	5×
Габариты	141×114× 84 мм
Вес	1160 г



31. Кнопка обратной перемотки пленки.
32. Штативная гайка.
33. Штепсельный разъем для подключения зарядного устройства.
34. Защелка замка объектива.
35. Выключатель.

ПРАВИЛА ЭКСПЛУАТАЦИИ

Открыть заднюю крышку, оттянув вниз защелку замка. Вынуть кассету из камеры, приподнимая снизу.

Перед зарядкой необходимо разобрать кассету. Для этого, преодолев силу сопротивления пружины, вынуть гильзу с катушкой из корпуса кассеты.

Кассета заряжается в полной темноте в следующем порядке:

а) конец пленки обрезать по форме, указанной на рисунке. Держа катушку головкой к себе, пропустить конец пленки в одну из щелей с широкой стороны;

б) вышедший с противоположной стороны конец пленки загнуть и пропустить его во вторую щель с узкой стороны;

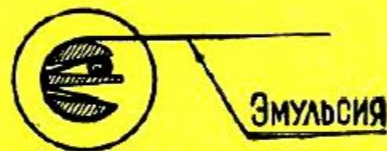
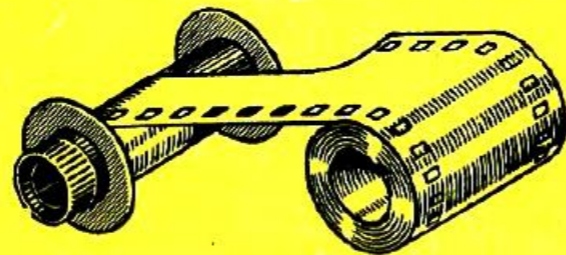
в) после этого конец пленки перегнуть трижды и натянуть пленку так, чтобы загнутый конец заклинился в щель;

г) намотать пленку на катушку эмульсией внутрь;

д) вставить катушку во внутреннюю гильзу так, чтобы головка катушки прошла сквозь отверстие в дне;

е) поместить внутреннюю гильзу в корпус кассеты, оставив конец пленки свободным, длиной примерно 10 см.

ОТКРЫВАНИЕ АППАРАТА И ЗАРЯДКА КАССЕТЫ



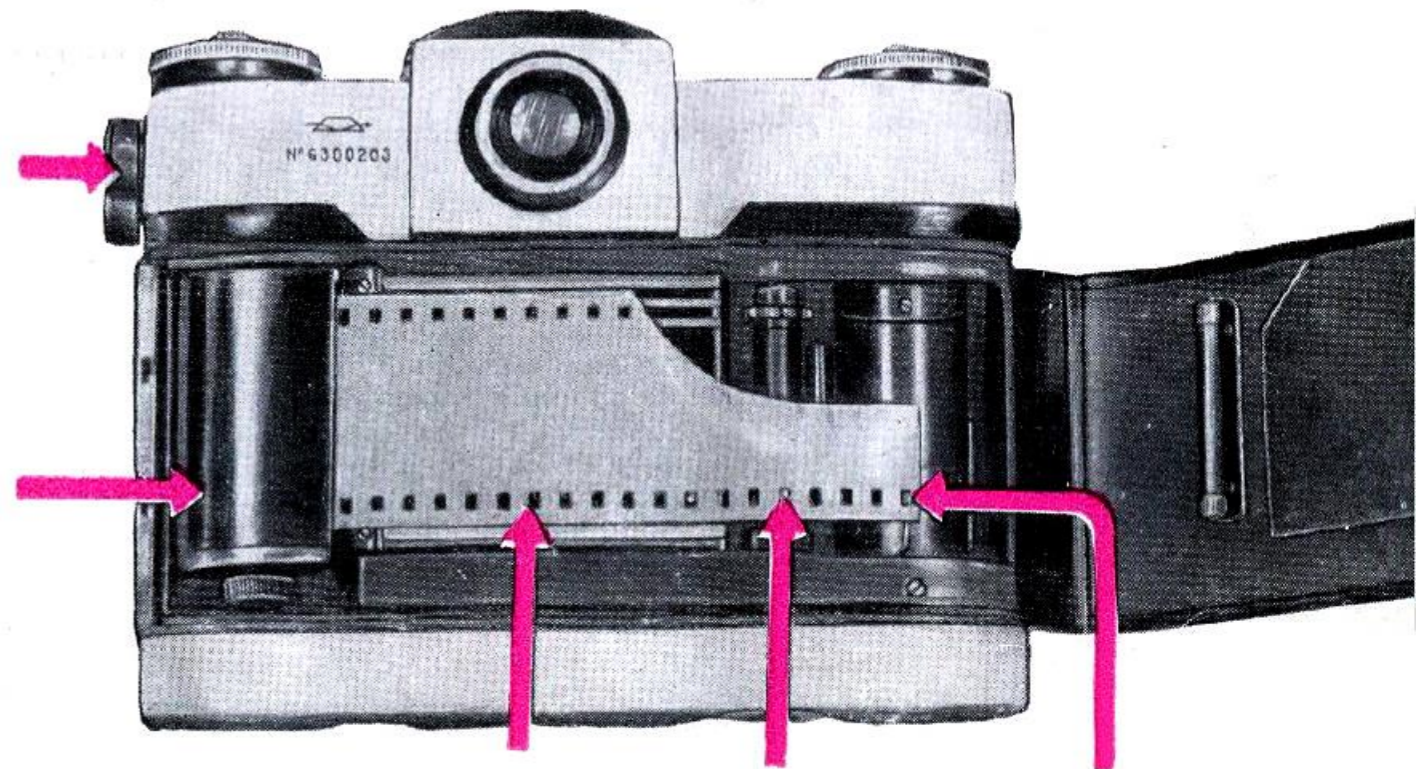
откидная
рукоятка

кассета

пленка

мерный
валик

зуб пружины



ЗАРЯДКА АППАРАТА

Откинуть рукоятку 17, нажав на красную точку, затем, вращая за рукоятку, повернуть поводок 23 так, как показано на рисунке.

Вставить кассету в гнездо камеры. Повернуть приемную катушку, как показано на рисунке. Вставить конец пленки под пружину и зацепить перфорационным отверстием за зуб 27.

Проследить, чтобы пленка правильно легла между ползками, на которых стоят ограничители 25.

Примечание. Закрывая фотоаппарат с незаряженной кассетой, следите за плотным прилеганием ее к верхнему торцу гнезда камеры во избежание порчи кассеты.

Повернуть рукоятку взвода камеры до упора, убедиться, что пленка наматывается на приемную катушку, а зуб мерного валика вошел в перфорацию пленки. Закрыть заднюю крышку и защелкнуть замок. Фотоаппарат работает от мотора только при закрытой задней крышке. Для того, чтобы засвеченный при зарядке конец пленки намотался на приемную катушку, дважды завести и спустить механизм, каждый раз нажимая на спусковую клавишу. После этого счетчик кадров будет показывать число оставшихся кадров — 36.

Обратить внимание на блестящий знак с красным штрихом внутри рукоятки 17 обратной перемотки пленки. Вращение его при взводе сигнализирует о правильной работе механизма перемотки пленки.

УСТАНОВКА ЧУВСТВИТЕЛЬНОСТИ ПЛЕНКИ

Прежде чем установить чувствительность пленки, надо иметь в виду следующее:

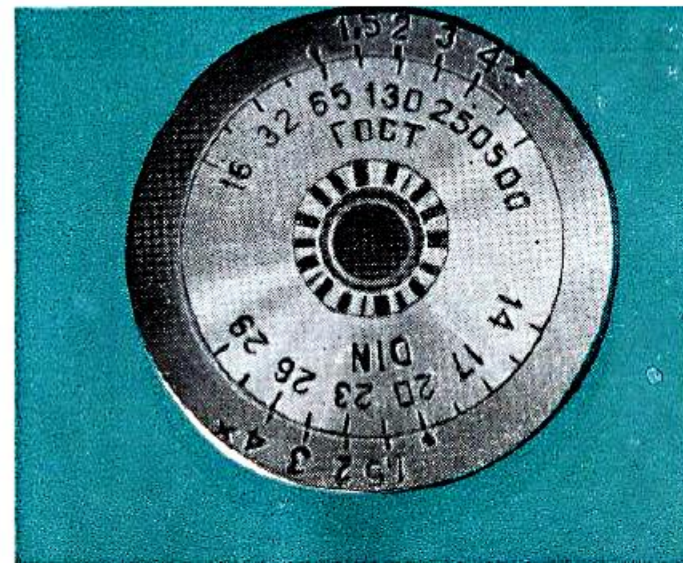
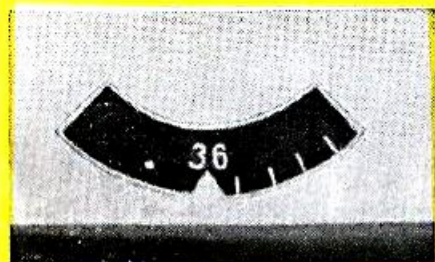
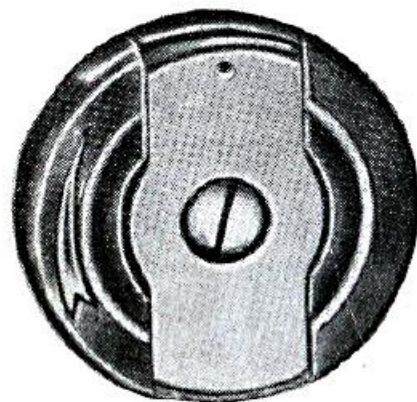
На шкале чувствительности и головке установки экспозиции нанесены обозначения двух цветов (черного и красного). Черные обозначения предназначены для установки чувствительности пленки в единицах ГОСТа, а красные — для установки чувствительности в градусах ДИН.

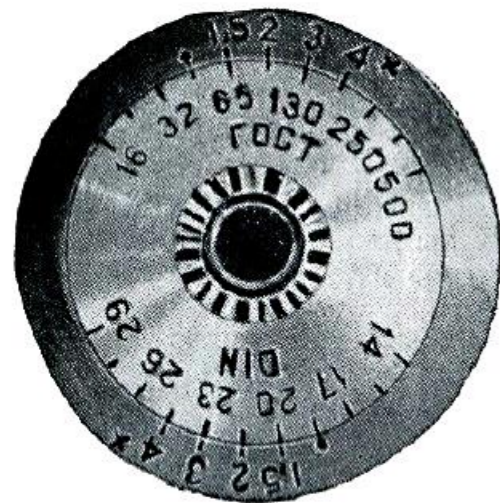
На шкале чувствительности нанесены цифры 16, 32, 65, 130, 250 и 500, указывающие чувствительность пленки в ед. ГОСТа, тогда как штрихи между этими цифрами соответствуют промежуточным значениям чувствительности пленки.

На другой стороне шкалы чувствительности нанесены цифры в ДИНах 14, 17, 20, 23, 26, 29. Штрихи между этими цифрами обозначают 15-16, 18-19, 21-22, 24-25, 27-28 в градусах ДИН.

Чтобы установить чувствительность пленки (например, 65 ед. ГОСТ) надо: нажать пальцем на торцевую накатку шкалы чувствительности пленки, утопить ее и повернуть так, чтобы деление 65 совпало с черным индексом на шкале кратности светофильтров.

Таким же образом происходит установка по красной шкале, если пленка имеет обозначение в градусах ДИН.





УСТАНОВКА ЧУВСТВИТЕЛЬНОСТИ ПЛЕНКИ ПРИ СЪЕМКЕ СО СВЕТОФИЛЬТРАМИ

Установив на объективе выбранный светофильтр, нажать пальцем шкалу чувствительности пленки и повернуть ее таким образом, чтобы число чувствительности заряженной пленки оказалось против соответствующего числа на шкале кратности светофильтров.

При этом надо помнить, что черные обозначения следует совмещать с черными, а красные — с красными, в зависимости от того, в какой системе ведется установка чувствительности — в ед. ГОСТ или в градусах DIN.

Например, на объектив согласно условиям съемки надет светофильтр 1,5 \times , а в аппарате заряжена пленка с чувствительностью 65 ед.

Необходимо число 65 совместить с делением 1,5 шкалы кратности светофильтра.

Если светофильтр снят, необходимо шкалу чувствительности вернуть в исходное положение, т. е. значение чувствительности заряженной пленки установить против индекса на шкале кратности светофильтров.

Если чувствительность пленки мала, то светофильтрами с большой кратностью пользоваться не следует. Прибор не позволяет учитывать светофильтр с кратностью более 1,5 \times при чувствительности 22 ед. ГОСТ, более 2 \times — при чувствительности 32. При чувствительности 16 ед. ГОСТ кратность светофильтра не учитывается.

УСТАНОВКА ПАМЯТКИ ТИПА ПЛЕНКИ

Повернуть шкалу типа пленки так, чтобы один из знаков, обозначающих тип заряженной пленки, установился против индекса. Знак \odot соответствует черно-белой пленке, * — цветной пленке для естественного освещения, \ominus — цветной пленке для искусственного освещения.

Например, аппарат заряжен цветной пленкой для искусственного освещения. Значит, диск надо поставить так, как это указано на рисунке.



ВЗВОД КАМЕРЫ И ЗАРЯДКА АККУМУЛЯТОРОВ

Взвод затвора, перемотка пленки и опускание зеркала производятся от встроенного в камеру миниатюрного электромотора при нажатии на спусковую клавишу. При этом мотор должен быть включен (точку выключателя совместить с делением «ВКЛ.»), задняя крышка закрыта. Мотор включается автоматически после окончания экспонирования предыдущего кадра. Питание мотора производится от аккумуляторной батареи, встроенной в фотоаппарат. Одной зарядки аккумулято-



ров достаточно для производства 400 снимков при нормальной температуре (не превосходящей $+45^{\circ}\text{C}$) и произведенных в течение 10 суток. При минусовых температурах, например, при -15°C одной зарядки аккумуляторов хватит только для производства 100 снимков. При морозе аппарат держите под одеждой и вынимайте его лишь на время съемки, что обеспечит более длительную работу электромотора без подзарядки. Затвор можно взвести и от руки. Для этого необходимо установить выключатель 35 на деление «ВЫКЛ.» и вращать рукоятку 3 по ходу стрелки до упора.

Если аккумуляторы разрядились, а взвод аппарата произведен не до конца, необходимо дозавести его рукояткой 3 и в дальнейшем пользоваться ею или зарядить аккумуляторы.

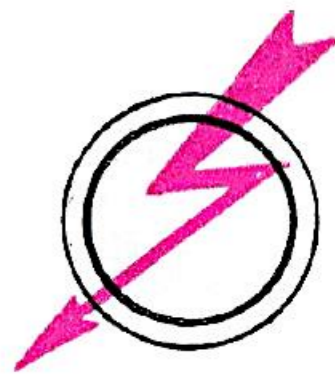
Аккумуляторы заряжаются подзарядным устройством, которое входит в комплект аппарата и состоит из блока сопротивлений и выпрямительного приспособления со шнуром и вилкой. Аккумуляторы заряжаются в помещении при комнатной температуре от электрической сети переменного тока 127 или 220 вольт.

Чтобы зарядить аккумуляторы от сети переменного тока (осветительной сети), необходимо соединить штепсель выпрямителя со штепсельным разъемом 33. Затем, в зависимости от того, какое напряжение имеет сеть, подключить вилку выпрямителя к разъемному соединению блока сопротивлений на 127 или 220 вольт. После этого вставить вилку блока сопротивлений в розетку. Время полной зарядки батарей — 20 часов. Подзарядку батарей можно производить, не дожидаясь их полного истощения. В этом случае время подзарядки будет соответственно меньше.

Срок службы батарей рассчитан не менее чем на 100 полных циклов заряд-разрядов.

ВНИМАНИЕ!

Если аккумуляторы разрядились до такой степени, что после спуска затвора мотор не работает, необходимо немедленно выключить аккумуляторы с помощью выключателя 35, находящегося на нижней крышке фотоаппарата. Если при таком конечном разряде выключатель не будет выключен, то при зарядке аккумуляторов может произойти их разрушение и даже повреждение фотоаппарата.

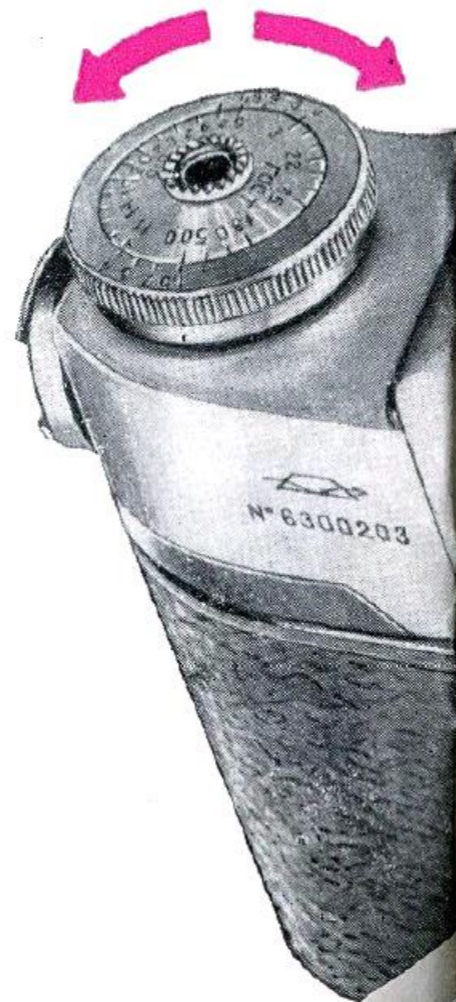
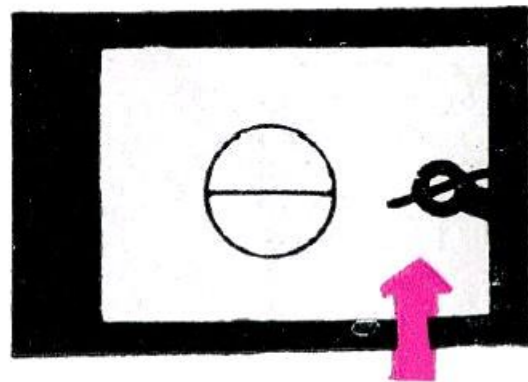


УСТАНОВКА ЭКСПОЗИЦИИ

Взвести фотозатвор аппарата при помощи электромотора или от руки. Эта операция необходима, так как при заводке фотозатвора одновременно происходит опускание зеркала, и у нас появляется возможность наблюдать стрелки фотоэкспонетра в поле зрения видоискателя.

Затем, наводя аппарат на снимаемый объект и глядя в окуляр, поворотом головки установки экспозиции вправо или влево совместить видимые в поле зрения стрелки экспонометра.

Для получения более точной установки экспозиции рекомендуется при совмещении стрелок экспонометра подводить фигурную стрелку снизу вверх.



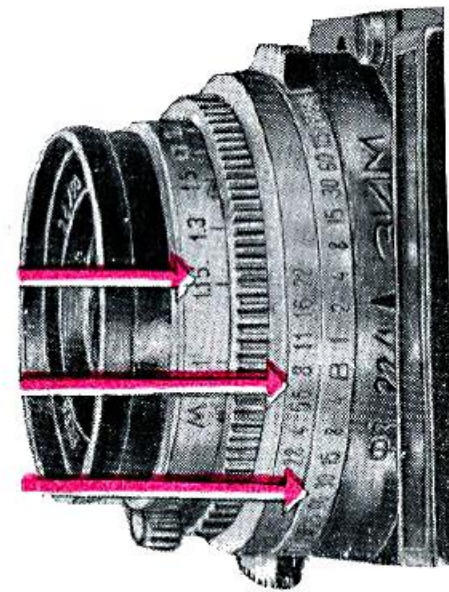
После совмещения стрелок автоматически будет установлена необходимая экспозиция для данной освещенности и чувствительности пленки. Чтобы проверить, при какой выдержке и каком относительном отверстии диафрагмы происходит съемка, следует посмотреть, после того как стрелки совмещены, какие цифры стоят против черного индекса на кольце выдержек и кольце диафрагмы.

Если прямая стрелка скрылась из поля зрения в визире и с ней нельзя совместить фигурную стрелку, это значит, что при данной освещенности правильно экспонированного снимка получить нельзя.

шкала дистанций

кольцо диафрагм

кольцо выдержек



ВЫБОР КОМБИНАЦИИ ВЫДЕРЖКИ И ДИАФРАГМЫ

«Зенит-5» при совмещенных стрелках позволяет установить ряд комбинаций выдержек и относительных отверстий в зависимости от снимаемого сюжета.

Для съемки быстро движущихся объектов повернуть кольцо выдержек влево (если держать аппарат объективом от себя) и установить короткую выдержку против черного индекса на корпусе затвора. При этом автоматически устанавливается нужное относительное отверстие.

Для съемки с большой глубиной резкости повернуть кольцо выдержек вправо (если держать аппарат объективом от себя) и установить против индекса выбранное относительное отверстие. Если необходимо получить снимок с большой глубиной резкости при малых освещенностях, когда при совмещенных стрелках на кольцах затвора, например, совпали выдержка $1/8$ сек и относительное отверстие $1:2,8$; для выбора комбинаций можно пользоваться зеленой шкалой кольца выдержек, на которой обозначены целые числа секунд.

Если против индекса установить относительное отверстие $1:16$, автоматически с этой цифрой совместится зеленое число 4. Следовательно, при фотографировании нужно спусковую клавишу держать в нажатом положении 4 сек.

Каждой автоматической выдержке (от 1 до $1/500$ сек) соответствует фиксированное положение кольца выдержек в затворе. Поэтому не следует устанавливать кольцо выдержек в промежуточных положениях.

После выбора нужной комбинации перед экспонированием кадра нужно проверить, не сбились ли стрелки экспонометра.

НАВОДКА ОБЪЕКТИВА НА РЕЗКОСТЬ

Глядя в окуляр визира, поворачивайте фокусирующее кольцо за его поводок до получения на матовом стекле резкого изображения снимаемого объекта.

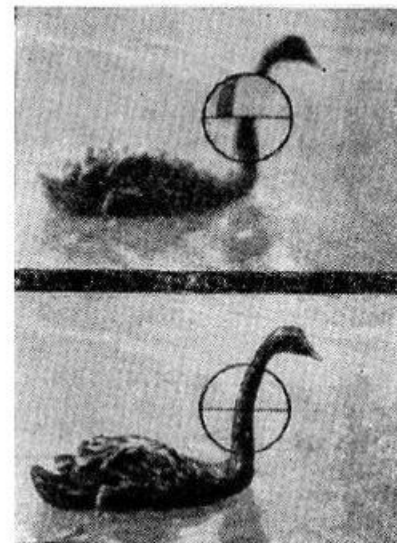
Наводку на резкость можно производить по фокусирующим клиньям. Для этого навести кружок центра визира на главную деталь снимаемого объекта и, поворачивая оправу объектива за поводок 11, добиться совмещения двух частей изображения в одно.

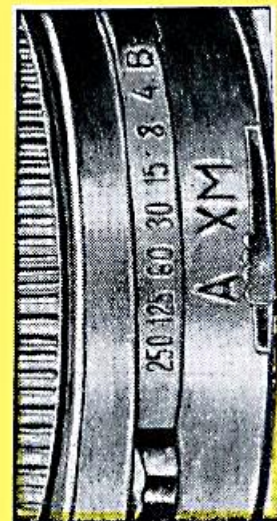
При этом и на матовом стекле изображение будет резким. При таком положении объектив даст резкое изображение на пленке.

ОПРЕДЕЛЕНИЕ ГЛУБИНЫ РЕЗКОСТИ

Два красных указателя, расположенных над шкалой расстояний, связаны с механизмом диафрагмы и перемещаются в обе стороны от индекса при изменении относительного отверстия.

После того, как объектив наведен на резкость, стрелки экспонометра совмещены и выбрана необходимая комбинация выдержки и относительного отверстия, красные указатели покажут по шкале расстояний границы в метрах, в пределах которых все объекты будут сфотографированы достаточно резко.





ФОТОГРАФИРОВАНИЕ С АВТОСПУСКОМ

Подготовить камеру к съемке: взвести затвор, установить экспозицию, выбрать кадр, навести объектив на резкость.

Установить рычажок, расположенный на корпусе затвора, против буквы «А» и нажать на спусковую клавишу.

Затвор срабатывает не менее чем через 8 сек после нажатия на клавишу.

Переставлять рычаг автоспуска можно только при заведенном затворе. При съемке нескольких кадров подряд с применением автоспуска необходимо каждый раз рычаг автоспуска устанавливать против буквы «А».

Автоспуск работает на всех автоматических выдержках от 1 до 1/500 сек.

ФОТОГРАФИРОВАНИЕ С ЛАМПАМИ-ВСПЫШКАМИ

Центральный затвор с синхронизатором позволяет пользоваться импульсными и одноразовыми лампами-вспышками на всех выдержках. Это одно из преимуществ центрального затвора перед шторным.

При фотографировании с импульсной лампой-вспышкой рычаг автоспуска установить против буквы «Х». При этой установке можно пользоваться и одноразовой лампой, но только при выдержках 1/30 и длиннее.

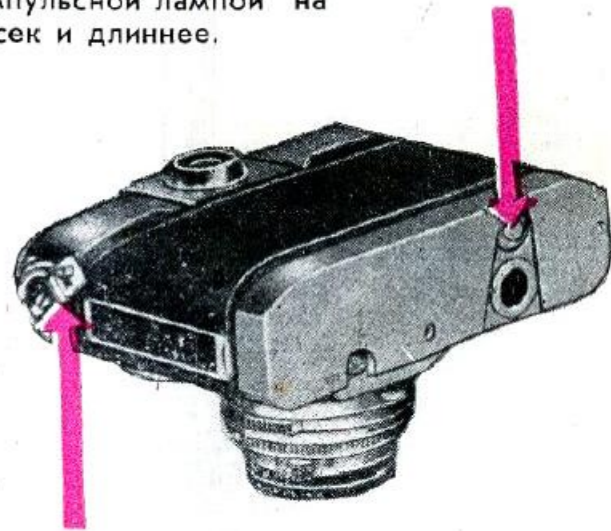
При фотографировании с одноразовой лампой-вспышкой с более короткой выдержкой рычаг установить против буквы «М». Во всех случаях относительные отверстия необходимо устанавливать в соответствии с ведущим числом лампы-вспышки. При работе с автоспуском можно пользоваться импульсной лампой на всех выдержках и одноразовой — при выдержках от 1/30 сек и длиннее.

ОБРАТНАЯ ПЕРЕМОТКА ПЛЕНКИ

После экспонирования 36 кадров счетчик показывает «0». При этом мотор автоматически отключается. Если в кассете есть еще пленка, то при дальнейшей работе (заводе от руки) диск счетчика будет оставаться на месте, показывая «0».

Чтобы перемотать экспонированную пленку в кассету, необходимо нажать на кнопку 31, расположенную на нижнем щитке камеры.

Откинуть рукоятку обратной перемотки 17 и, вращая ее по ходу стрелки, перемотать пленку в кассету. Вынуть кассету. Взвести от руки 1-2 раза затвор и, придерживая пальцем мерный валик 26, убедиться, что последний включился.



СМЕННЫЕ ОБЪЕКТИВЫ

При работе с фотоаппаратом «Зенит-5» могут быть использованы подготовленные к выпуску сменные объективы к фотоаппаратам «Зенит-4» и «Зенит-5»:

«Мир-1Ц»	2,8/37
«Гелиос-65Ц»	2/50
«Юпитер-25Ц»	2,8/85
«Таир-38Ц»	4/135
«Рубин-1»	2,8/37 ÷ 80

ЗАМЕНА ОБЪЕКТИВОВ

Замена объективов может производиться при спущенном или заведенном механизме камеры.

Чтобы отделить объектив от затвора, необходимо:

1. Нажать защелку замка объектива 34.
2. За рифленое кольцо повернуть объектив против часовой стрелки и вынуть его из гнезда в затворе.

Вставить новый объектив в гнездо затвора, **обратив внимание на совмещение красных точек на затворе и объективе**. Повернуть объектив по ходу часовой стрелки до упора и щелчка в замке.

Если объектив был заменен после совмещения стрелок экспонометра, совпадение стрелок необходимо проверить.



ЗАМЕНА ВИЗИРА

Взять камеру в руки объективом к себе и плавно, но с усилием, нажать на призму визира и вынуть ее из пазов корпуса.

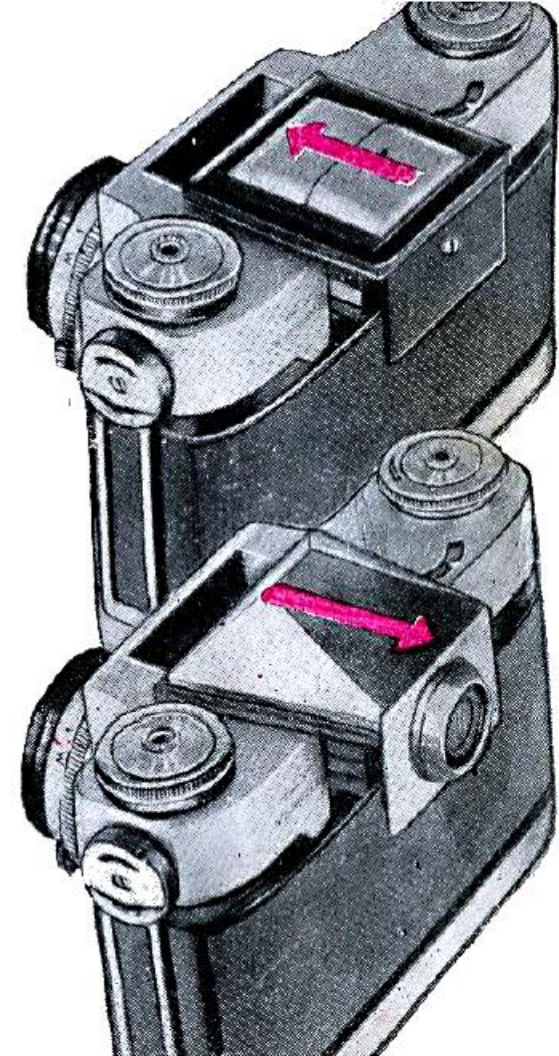
Вставить шахтную насадку в пазы и дослать до упора.

Шахтная насадка позволяет без особых трудностей, не изменяя занятой позиции снимающим, направлять объектив камеры в любом направлении: вверх, вниз, вправо или влево.

Используя шахтную насадку, можно снять человека или группу людей, не привлекая к себе внимания.

Для этого нужно повернуться к объекту съемки боком или спиной и направить на него объектив камеры, наблюдая за снимаемым объектом через шахтную насадку.

Кроме того, фотоаппаратом «Зенит-5» с применением шахтной насадки можно снять из такого положения, когда интересный объект съемки находится за другими объектами (толпой людей, углом здания, забором и т. п.). Для этого необходимо поднять аппарат над головой или же держать его на вытянутых руках в стороне от себя и наблюдать за объектом съемки через шахтную насадку.



С фотоаппаратом нужно обращаться бережно, содержать его в чистоте и оберегать от резких механических толчков и повреждений, сырости и резких колебаний температуры.

Храните аппарат в закрытом футляре. При этом объектив должен быть закрыт крышкой, а затвор спущен.

Не вынимайте без надобности из камеры объектив, чтобы не допускать попадания пыли и грязи на поверхности оптических деталей.

Протирать оптические просветленные поверхности только снаружи чистой мягкой тряпочкой или ватой. Вату или тряпочку нужно слегка смочить спиртом.

Чистить матовую поверхность и клинья коллективной линзы в исключительных случаях. Загрязнения можно удалять ватным тампоном на палочке, слегка смоченным только спиртом-ректификатом (почти сухим тампоном), чтобы не вызвать расклеивания линзы.

При длительном хранении аппарата затвор должен быть спущен. Для этого необходимо после выключения мотора еще раз нажать на спусковую клавишу.

Приходя с мороза в теплое помещение, не вынимайте аппарат из футляра. Дайте ему постепенно (в течение 2-х часов) согреться в футляре.