

## СОДЕРЖАНИЕ

1. Общие указания	2
1.1. Назначение фотоаппарата и его достоинства	2
1.2. Указания по обращению с фотоаппаратом	4
2. Технические данные	6
3. Комплект поставки	7
4. Устройство фотоаппарата	8
5. Порядок работы с фотоаппаратом	13
5.1. Зарядка фотоаппарата	13
5.2. Установка режима работы	15
5.3. Установка диафрагмы	17
5.4. Шкала выдержек в видоискателе	18
5.5. Наводка на резкость	19
5.6. Определение глубины резкости	20
5.7. Фотографирование	21
5.8. Разрядка фотоаппарата	22
5.9. Фотографирование с автоспуском	23
5.10. Фотографирование с лампой-вспышкой	24
5.11. Работа со сменными объективами и съемка с близкого расстояния	25
5.12. Проверка годности и замена элементов питания электрической схемы	26
6. Свидетельство о приемке	27
7. Гарантийные обязательства	28

Зак. 8601-151-600

# ЗЕНИТ 18



АППАРАТ ФОТОГРАФИЧЕСКИЙ

## РУКОВОДСТВО ПО ЭКСПЛУАТАЦИИ



ЗЕНИТ

## 1. ОБЩИЕ УКАЗАНИЯ

### 1.1. НАЗНАЧЕНИЕ ФОТОАППАРАТА И ЕГО ДОСТОИНСТВА

«Зенит-18» — однообъективный зеркальный малоформатный автоматический фотоаппарат, предназначенный для широкого круга фотолюбителей. Он используется при различных видах съемки на черно-белую и цветную фотопленки.

Конструкция фотоаппарата позволяет использовать сменные объективы с присоединительной резьбой M42×1 и рабочим расстоянием 45,5 мм. «Зенит-18» имеет следующие достоинства:

— дозирование экспозиции осуществляется путем автоматической обработки выдержки; при этом измерение света производится по системе TTL (сквозь объектив) при полностью открытой диафрагме штатного объектива;

— многослойное просветление объектива обеспечивает повышенную степень устранения рефлексов (ореолов, бликов и световых пятен);

— в видоискателе дается информация об ориентировочном значении выдержки, которую обработает автомат при срабатывании затвора, и о недостатке или избытке освещенности;

— ламельный затвор с автоматической электронной бесступенчатой обработкой выдержки от 1 до 1/1000 с и ручной дискретной установкой выдержек от 1 до 1/1000 с, «В» и «Д»;

— световая индикация обеспечивает быструю проверку годности элементов электропитания;

— показания счетчика кадров автоматически сбрасываются при открывании задней крышки фотоаппарата;

— наводка на резкость осуществляется с помощью комбинированной фокусирующей системы (клинья, микропирамиды, матовое кольцо), обеспечивающей максимальную четкость изображения в различных условиях съемки;

— размер изображения в видоискателе составляет 95% сторон кадра на пленке, что обеспечивает правильную компоновку кадра и особенно важно при выполнении репродукционных работ;

— наглазник обеспечивает установку в него диоптрийных линз;

— рычаг взвода имеет стартовое положение, что повышает оперативность съемок;

— автоспуск позволяет сфотографироваться самому фотографу среди друзей или получить автопортрет;

— система упрощенной зарядки пленки, рукоятка обратной перемотки рулеточного типа и западающая кнопка обратной перемотки сокращают затраты времени на подготовительные операции;

— обойма для крепления лампы-вспышки снабжена блокировочным устройством, исключающим опасность поражения электрическим током при подключении лампы-вспышки через штепсельный разъем;

— включение экспонометрического устройства совмещено со спусковой кнопкой и дифференцировано по усилиям;

— замок задней крышки заблокирован с рукояткой обратной перемотки рулеточного типа;

— окуляр снабжен встроенной заслонкой.

Прежде чем пользоваться фотоаппаратом, тщательно изучите настоящее руководство по эксплуатации.

Конструкция Вашего фотоаппарата может несколько отличаться от изложенной ниже вследствие ее технического развития.

## 1.2. УКАЗАНИЯ ПО ОБРАЩЕНИЮ С ФОТОАППАРАТОМ

Фотоаппарат «Зенит-18» — точный оптико-механический прибор. С фотоаппаратом обращайтесь бережно, содержите в чистоте, оберегайте от ударов, пыли, сырости и резких перепадов температуры. Если фотоаппарат внесен с холода в теплое помещение, не спешите вынимать его из футляра, чтобы детали, особенно оптические, не запотели. При съемке в морозную погоду не оставляйте аппарат на открытом воздухе, носите его под верхней одеждой, вынимая лишь на время съемки.

Оптические детали трогать руками нельзя, так как это может привести к повреждению поверхностей. Протирать оптические просветленные поверхности можно только чистой мягкой материей или ватой, слегка смоченными спиртом-ректификатом или эфиром. Зеркало и линзу Френеля чистят только в самых необходимых случаях очень мягкой сухой кисточкой, но ни в коем случае не применяя влажных средств чистки.

Храните фотоаппарат в закрытом футляре. Объектив закрывайте крышечкой, а затвор держите в спущенном состоянии.

Не снимайте без надобности объектив с камеры, чтобы не допускать загрязнения и попадания пыли как на поверхности оптических деталей объектива, так и в камеру.

Электрические контакты 41 на фотокамере и 40 на объективе следует протирать мягкой материей или ватой, смоченными в спирте.

Зарядку и разрядку фотоаппарата желательно производить в помещении или в тени, избегая прямых солнечных лучей.

Взводите затвор, поворачивая рычаг 11 до упора. Если при попытке взвести затвор Вы почувствовали жесткий упор, значит затвор взведен.

Не пытайтесь взводить затвор при нажатой спусковой кнопке 9 или нажимать спусковую кнопку в процессе взвода.

Не взводите затвор во время экспонирования кадра.

Старайтесь не оставлять фотоаппарат со взведенным затвором на длительное время. Если Вы взвели затвор и передумали фотографировать, то во избежание потери кадра от случайного нажатия спусковой кнопки зафиксируйте ее поворотом втулки 3.

При замене элементов электропитания строго соблюдайте полярность, обозначенную в гнездах, в которые вкладываются элементы.

В промежутках между съемками не допускайте положения, в котором спусковая кнопка 9 могла бы оказаться на длительное время нажатой (элементы электропитания могут преждевременно разрядиться), для чего зафиксируйте спусковую кнопку поворотом втулки 3.

При длительных перерывах между съемками (недели, месяцы) элементы электропитания следует вынимать из аппарата и хранить отдельно.

В автоматическом режиме работы фотоаппарата при использовании сменного объектива, не имеющего электрической связи с экспонометрическим устройством фотоаппарата, объектив следует установить на ручной режим управления диафрагмой. При этом электрическая схема автоматически переключается для работы со сменной оптикой.

Так как фотоаппарат — сложный прибор, то любой ремонт и соответствующие регулировки должны производиться только в ремонтных мастерских.

## 2. ТЕХНИЧЕСКИЕ ДАННЫЕ

Формат кадра, мм	24×36
Применяемая пленка	35-мм перфорированная
Максимальная длина пленки в кассете, м	1,65
Число кадров	36
Тип затвора	электронно-механический II класса; шторки затвора металлические с движением вдоль короткой стороны кадра
Выдержки затвора, с	от 1 до 1/1000 (в автоматическом режиме изменение бесступенчатое), «В» и «Д»
Электропитание фотоаппарата	5 В (4×1,25 В — четыре элемента РЦ-53 или аккумулятора Д-0,06)
Диапазон светочувствительности применяемых пленок в автоматическом режиме	от 16 до 1000 ед. ГОСТа
Автоспуск, с	11±4
Линейное поле видоискателя, мм	22,8×34,2
Минимальная выдержка для X-синхронизации, с	1/125
Резьба штативного гнезда	1/4"
Объективы	«МС Зенитар-МЕ1» или «Зенитар-МЕ1»
Фокусное расстояние, мм	50
Максимальное относительное отверстие	1:1,7
Шкала диафрагм	от 1,7 до 16
Шкала расстояний, м	от 0,4 до ∞

Видимое увеличение видоискателя с объективом «МС Зенитар-МЕ1» или «Зенитар-МЕ1», крат, не менее	0,92
Резьба оправы объектива под светофильтр	M52×0,75
Посадочная резьба крепления объектива	M42×1
Габаритные размеры без футляра, мм	135×96×103
Масса, кг	0,95

Содержание драгоценных материалов в аппарате: золота — 0,1074044 г;  
серебра — 0,279767 г; палладия — 0,012747 г.

## 3. КОМПЛЕКТ ПОСТАВКИ

3.1. Фотокамера с объективом «МС Зенитар-МЕ1»	1 шт.
3.2. Крышки на объектив и камеру	3 шт.
3.3. Наглазник	1 шт.
3.4. Шейный ремень	1 шт.
3.5. Футляр с наплечным ремнем	1 шт.
3.6. Элемент РЦ-53 по ГОСТ 12537-76 (комплектуется магазином при продаже)	4 шт.
3.7. Коробка	1 шт.
3.8. Руководство по эксплуатации	1 экз.
3.9. Список мастерских по ремонту и техническому обслуживанию фото- и киноаппаратов	1 экз.

#### 4. УСТРОЙСТВО ФОТОАППАРАТА

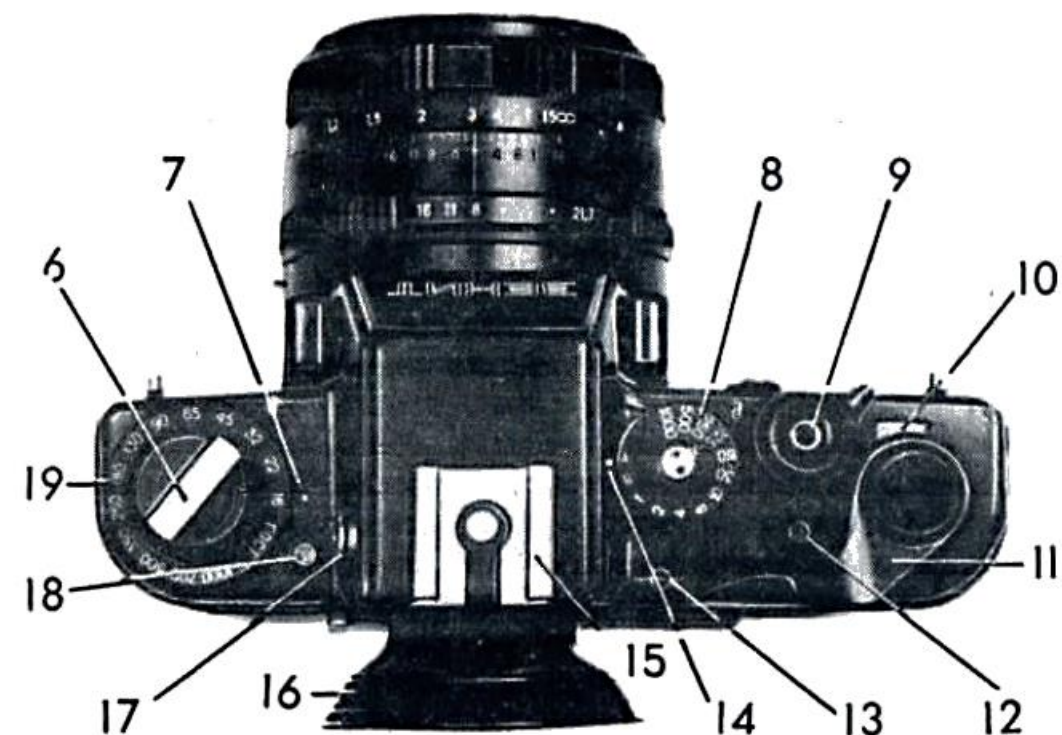
Основные узлы и детали фотоаппарата показаны на рис. 4.1—4.8.



- 1—рычаг автоспуска
- 2—кнопка включения автоспуска
- 3—втулка фиксации спусковой кнопки

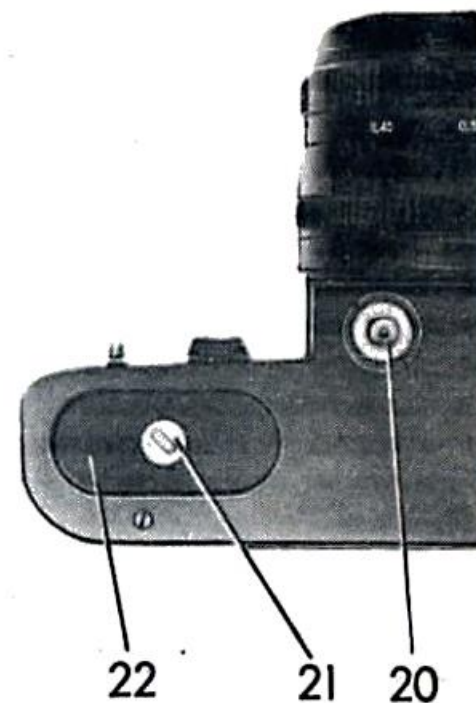
Рис. 4.1

- 4—головка обратной перемотки пленки
- 5—ушко крепления ремня к фотоаппарату
- 6—рукоятка обратной перемотки пленки
- 7—индекс чувствительности пленки
- 8—диск со шкалой установки выдержек затвора и режима «А»
- 9—спусковая кнопка с гнездом под тросик
- 10—окно счетчика кадров
- 11—рычаг взвода затвора и транспортировки пленки
- 12—западающая кнопка обратной перемотки пленки
- 13—индекс положения фокальной плоскости (плоскости пленки)
- 14—индекс шкалы выдержек
- 15—обойма для крепления лампы-вспышки



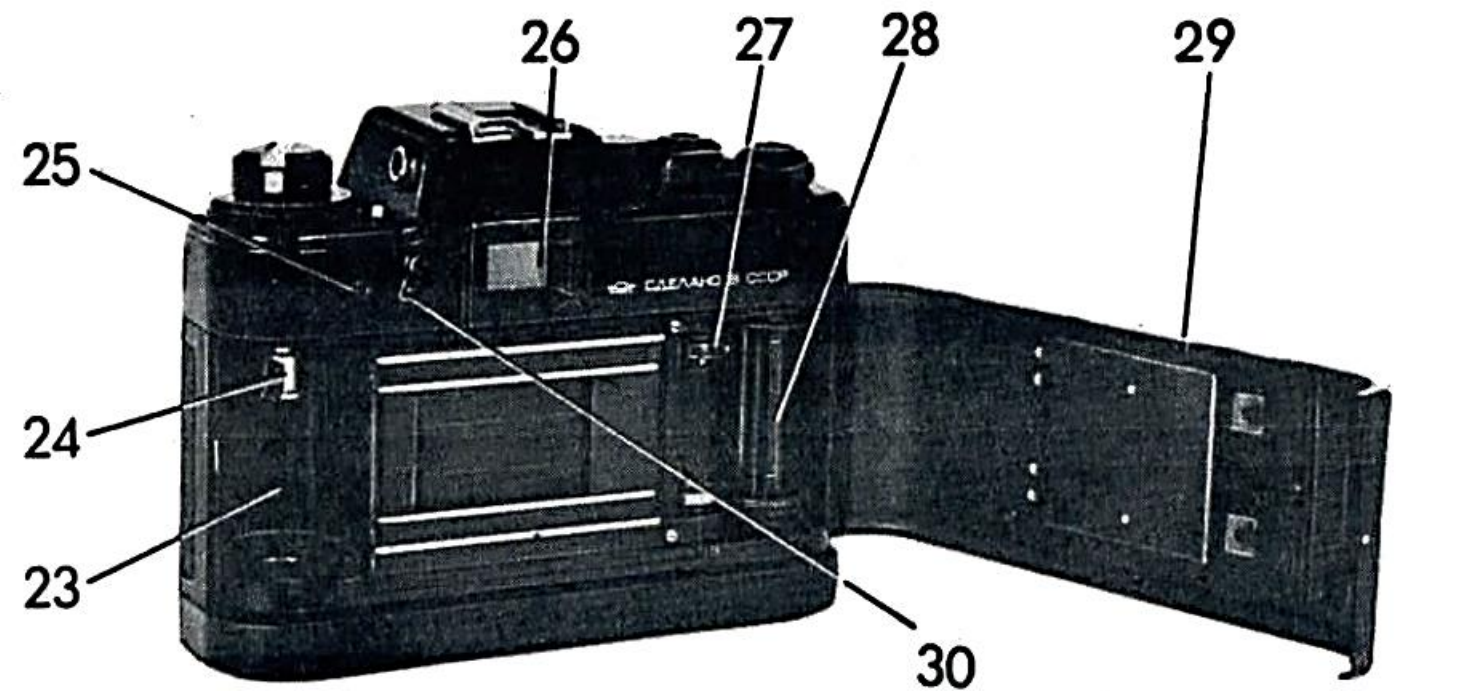
- 16—наглазник, обеспечивающий возможность установки диоптрийных линз
- 17—штепсельный разъем для подключения лампы-вспышки
- 18—кнопка контроля питания
- 19—диск установки светочувствительности пленки

Рис. 4.2.



- 20—штативная гайка
- 21—винт крепления крышки отсека элементов электропитания
- 22—крышка отсека электропитания

Рис. 4.3



- 23—гнездо кассеты
- 24—поводок кассетной катушки
- 25—окно световой индикации годности элементов электропитания
- 26—окуляр видоискателя
- 27—мерный валик
- 28—приемная катушка
- 29—задняя крышка аппарата
- 30—рукоятка управления заслонкой окуляра

Рис. 4.4

- 31—толкатель механизма диафрагмы
- 32—переключатель режима работы диафрагмы
- 33—фокусировочное кольцо
- 34—шкала расстояний
- 35—шкала глубины резкости
- 36—индекс шкал дистанций и диафрагмы
- 36a—индекс для инфракрасной съемки
- 37—шкала диафрагмы
- 38—кольцо установки диафрагмы
- 39—кольцо крепления объектива
- 40—контакты электрической схемы объектива
- 41—контактные площадки электрической схемы аппарата
- 42—шток автоматического переключения электрической схемы аппарата при использовании объектива без электрической связи

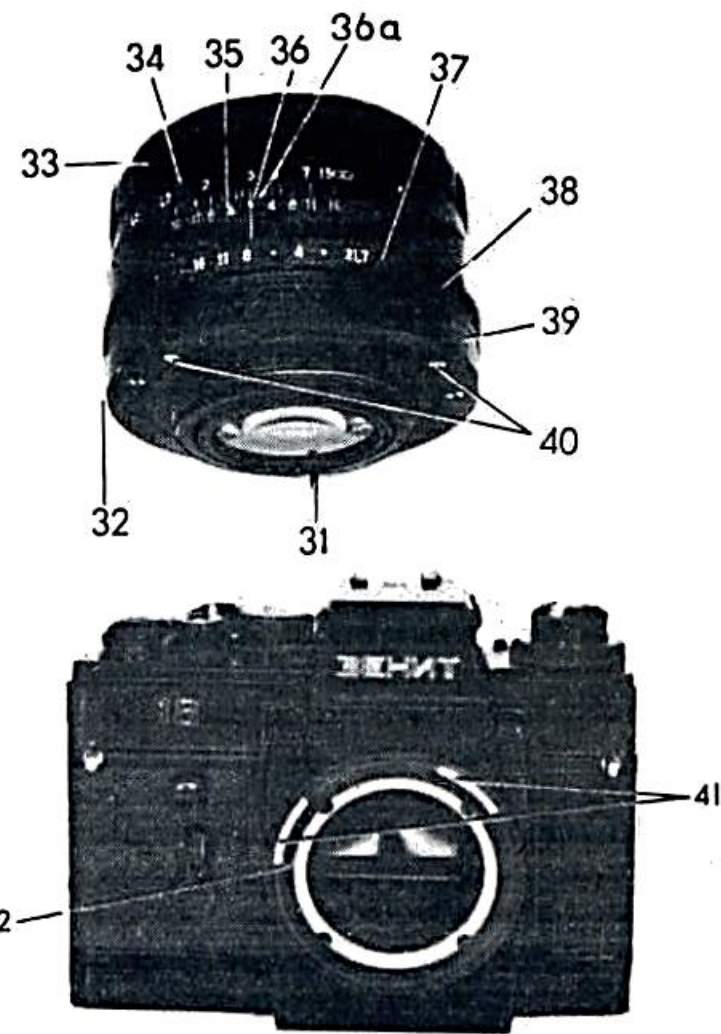
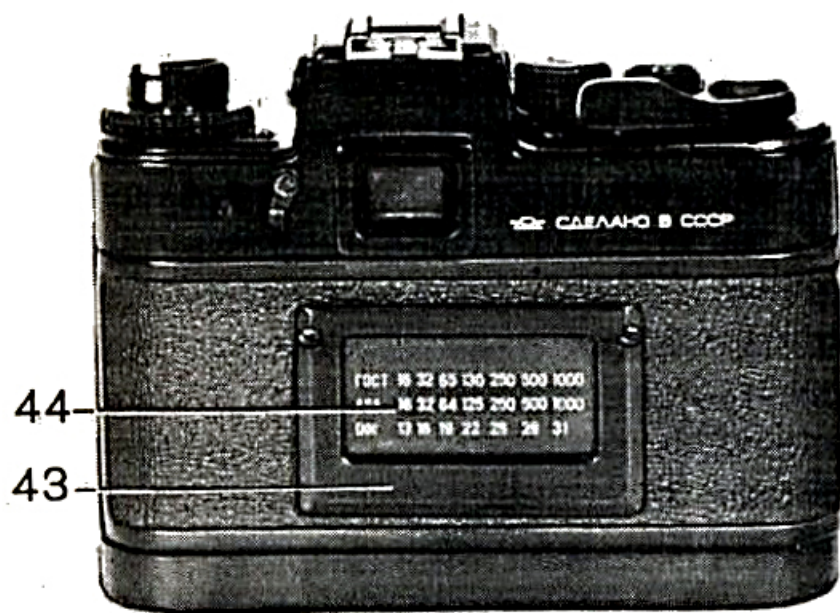


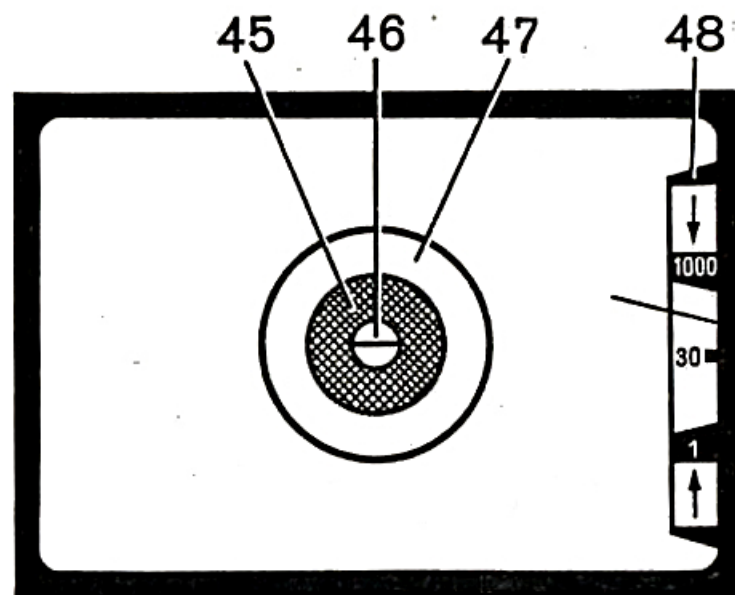
Рис. 4.5

Рис. 4.6



43—карман для памятки  
44—таблица для сравнения светочувствительности пленки

Рис. 4.7



45—микрорастр  
46—фокусирующие клинья  
47—матовое кольцо  
48—шкала выдержек

Рис. 4.8

## 5. ПОРЯДОК РАБОТЫ С ФОТОАППАРАТОМ

### 5.1. ЗАРЯДКА ФОТОАППАРАТА

Проверьте годность элементов электропитания и замените их, если необходимо, как указано в разделе «Проверка годности и замена электропитания электрической схемы».

Зарядку фотоаппарата производите в следующем порядке:

- оттяните вверх головку обратной перемотки пленки 4, задняя крышка 29 должна при этом открыться;
- вложите кассету с пленкой в гнездо 23;
- отпустите головку обратной перемотки 4 вниз до упора;
- вытяните заправочный конец пленки из кассеты и вставьте его в паз приемной катушки 28;
- поверните рычаг взвода затвора 11 до упора и убедитесь в надежности захвата пленки зубьями мерного валика 27 и приемной катушки 28;
- закройте заднюю крышку 29;

— спустите затвор, нажав спусковую кнопку 9. При взводе затвора пленка перемещается на один кадр. Поэтому для подачи к кадровому окну неза-  
свеченной пленки необходимо дважды поворотом рычага 11 взвести и на-  
жатием кнопки 9 спустить затвор. При этом в центре окна счетчика кад-  
ров 10 должна быть цифра «0». Если пленка в кассете намотана плотно,  
то при взводе затвора головка 4 с рукояткой обратной перемотки 6 будет  
вращаться. При неплотной намотке пленки на первых кадрах головка  
вращаться не будет;

— установите значение светочувствительности пленки, повернув диск 19 до  
совмещения соответствующего числа светочувствительности с индексом 7.

**ПОМНИТЕ**, что неправильно установленное диском 19 значение светочув-  
ствительности применяемой пленки приведет к ошибочной экспозиции в  
автоматическом режиме и кадры на пленке могут оказаться удовлетво-  
рительной плотности (слишком светлыми или слишком темными).

Чтобы не забыть тип заряженной пленки, вложите в карман 43 соответ-  
ствующую памятку (например, кусочек от упаковочной коробки пленки).

## 5.2. УСТАНОВКА РЕЖИМА РАБОТЫ

Фотоаппарат «Зенит-18» имеет два режима работы по установке выдержки:  
автоматический «А» и ручной.

Для работы фотоаппарата в автоматическом режиме приподнимите и, по-  
вернув, зафиксируйте диск выдержек 8 обозначением «А» против ин-  
декса.

Правильная экспозиция будет обеспечиваться выдержкой, которую автома-  
тически обрабатывает затвор в зависимости от яркости снимаемого объекта  
и установленных Вами значений диафрагмы и светочувствительности  
пленки.

Для работы фотоаппарата в ручном режиме поверните диск установки вы-  
держек 8 так, чтобы нужное Вам значение выдержки установилось против  
индекса 14. Затвор отработает заданную Вами выдержку.

На шкалах выдержек 8 и 48 цифра 1 означает целую секунду, цифры 2,  
4, 8, 15 и т. д. означают доли секунды — соответственно 1/2; 1/4; 1/8; 1/15  
и т. д.



При съемке, когда диск выдержек 8 установлен на «В», затвор будет открыт, пока Вы удерживаете спусковую кнопку 9 нажатой.

«Д» — длительная выдержка. Осуществляется путем фиксации нажатой спусковой кнопки 9 поворотом втулки 3 против хода часовой стрелки до упора.

По истечении необходимой выдержки втулку нужно вернуть в исходное положение.

Для съемок с выдержкой от руки целесообразно применять спусковой тросик, который ввинчивается в резьбу спусковой кнопки 9. Аппарат при этом следует укреплять на штативе. Съемка со штатива рекомендуется при выдержках длительнее 1/30 с (1/15, 1/8 с и т. д.).

Если Ваш аппарат установлен на автоматический режим отработки выдержки, то при съемке со штатным объективом «МС Зенитар-МЕ1» не забывайте ставить переключатель режима работы диафрагмы 32 в положение «А».

### 5.3. УСТАНОВКА ДИАФРАГМЫ

Объектив фотоаппарата имеет два режима работы:

— автоматический — переключатель 32 в положении «А» (режим «А»);

— ручной — переключатель 32 в положении «М» (режим «М»).

Как правило, используется режим «А».

В этом режиме диафрагма закрывается только на время срабатывания затвора, автоматически, до установленного кольцом 38 значения; в остальное время она открыта.

Режим «А» диафрагмы облегчает визирование и наводку на резкость, так как обеспечивает максимальную яркость изображения в видоискателе.

В режиме «М» диафрагмирование производится непосредственно поворотом кольца 38. Этот режим используется обычно тогда, когда перед съемкой хотят задиафрагмировать объектив, чтобы на глаз определить по изображению в видоискателе глубину резко изображаемого пространства.

#### 5.4. ШКАЛА ВЫДЕРЖЕК В ВИДОИСКАТЕЛЕ

В видоискателе можно видеть (ориентировочно) значение выдержки, которую устанавливает автоматика фотоаппарата при данном сочетании яркости объекта, диафрагмы объектива и светочувствительности пленки. Это значение указывается стрелкой на шкале выдержек в правой части поля видоискателя при легком нажатии спусковой кнопки 9. Такая информация дает Вам возможность во время съемок быстро, не отрывая глаза от окуляра, изменить выдержку, меняя значение диафрагмы, если выдержка слишком длительная (например, более 1/30 с при съемке с рук) или недостаточно коротка для быстродвижущегося объекта и т. п.

Если стрелка выходит за пределы шкалы выдержек, значит снимать нельзя, так как экспозиция будет неправильной.

Вращая кольцо диафрагмы 38, введите стрелку в пределы шкалы выдержек.

Если, несмотря на крайние положения кольца 38, стрелка не входит в пределы шкалы выдержек, зарядите аппарат пленкой другой светочувствительности. При этом, если стрелка выше шкалы выдержек, нужна пленка более низкой светочувствительности или нейтральный светофильтр, если стрелка ниже шкалы — пленка более высокой светочувствительности.

#### 5.5. НАВОДКА НА РЕЗКОСТЬ

В видоискателе фотоаппарата находится комбинированное устройство наводки на резкость, состоящее из фокусирующих клиньев 46, микрорастра 45 и матового кольца 47. Наблюдая за объектом съемки, вращением фокусирующего кольца 33 добейтесь наилучшей резкости изображения на кольцевом поле микрорастра или кольцевом поле матовой поверхности или добейтесь совмещения линий объекта в поле фокусирующих клиньев. Для достижения наилучшей резкости наводку рекомендуется производить при полностью открытой диафрагме.

Навести на резкость можно и не глядя в видоискатель. Для этого, вращая фокусирующее кольцо 33 и пользуясь шкалой расстояний 34, установите против индекса 36 значение расстояния от снимаемого объекта до плоскости пленки, обозначенной на аппарате индексом  $\ominus$ .

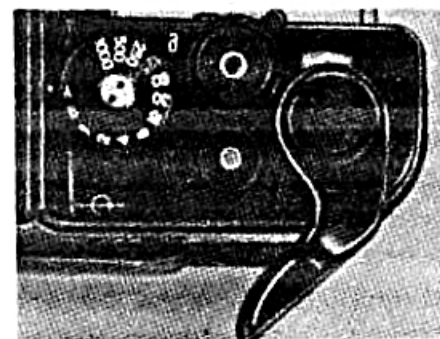
При съемке на инфракрасную фотопленку индексом шкалы дистанций служит красный штрих 36а, стоящий справа от основного индекса 36. После наводки на резкость изображения в видоискателе значение шкалы 34, установившееся против индекса 36, следует установить против индекса 36а.

## 5.6. ОПРЕДЕЛЕНИЕ ГЛУБИНЫ РЕЗКОСТИ

Расстояние от пленки до передней и задней границ резко изображаемого пространства можно определить, пользуясь шкалами 34 и 35. Например, объектив «МС Зенитар-МЕ1» сфокусирован на расстояние «3 м» по шкале 34, а значение диафрагмы, с которой будет производиться съемка, равно «8» по шкале 37. В этом случае на шкале 34 против двух цифр «8» шкалы 35 можно прочесть, что изображение будет резким от 2,3 до 5,2 м.

Примерно глубину резко изображаемого пространства можно определить и визуально.

Для этого переключите поворотом переключателя 32 режим диафрагмы на «М», задиафрагмируйте объектив поворотом кольца 38 настолько, насколько он будет задиафрагмирован при съемке, и оцените глубину резкости на глаз.



## 5.7. ФОТОГРАФИРОВАНИЕ

Проведя предварительные операции по подготовке фотоаппарата к съемке, описанные в предыдущих разделах, взведите затвор поворотом рычага 11 до упора, отпустите рычаг, и, убедившись в правильности наводки на резкость, отработки экспозиции, а также расположения объекта съемки в поле видоискателя, плавно нажмите спусковую кнопку 9 до упора.

Следует учитывать, что слишком резкий нажим спусковой кнопки приведет к вздрагиванию фотоаппарата в момент экспонирования кадра, что может ухудшить снимок из-за смаза изображения, особенно на такой выдержке, как 1/30 с, на которой еще снимают без штатива.

В процессе съемок оставляйте рычаг взвода затвора 11 в «стартовом положении», т. е. в том, в которое он сам возвращается при обратном ходе под действием пружины.

Стартовое положение делает более удобным захват рычага большим пальцем и повышает оперативность съемки.

После окончания съемок, для того, чтобы закрыть футляр фотоаппарата, проверните рычаг по ходу часовой стрелки до упора.

В комплекте фотоаппарата имеется наглазник, использование которого позволяет повысить контрастность изображения в видоискателе, а также уменьшить засветку экспонометрического устройства через окуляр. Если Вы носите очки, то наглазник поможет Вам фотографировать без очков. Для этого следует вставить в наглазник соответствующую диоптрийную линзу.

### **5.8. РАЗРЯДКА ФОТОАППАРАТА**

Когда счетчик кадров отсчитает 36 кадров, перемотайте пленку обратно в кассету. Для этого:

- отключите механизм затвора, нажав кнопку 12;
- откиньте рукоятку 6 и вращайте головку обратной перемотки 4 по направлению стрелки до срыва конца пленки с приемной катушки;
- вытяните головку обратной перемотки до упора, откройте заднюю крышку и извлеките кассету.

### **5.9. ФОТОГРАФИРОВАНИЕ С АВТОСПУСКОМ**

При фотографировании с автоспуском:

- взведите затвор фотоаппарата поворотом рычага 11;
- взведите рычаг автоспуска 1 против хода часовой стрелки до упора;
- установите автоматический режим работы аппарата или необходимую выдержку от руки;
- установите режим работы диафрагмы объектива;
- установите значение диафрагмы;
- установите аппарат на штатив или какую-либо прочную подставку (стол, полка и т. д.);
- направьте аппарат в сторону объекта съемки и определите положение объекта в кадре;
- установите дистанцию съемки по шкале или наведите на резкость изображение в видоискателе;
- проверьте по положению стрелки в видоискателе возможность съемки, нажав слегка спусковую кнопку при автоматическом режиме;
- закройте окуляр фотоаппарата заслонкой, повернув рукоятку 30;
- нажмите кнопку включения автоспуска 2 и займите намеченное место перед объективом. Затвор сработает не ранее чем через 7 секунд.

**ВНИМАНИЕ!** После срабатывания затвора от автоспуска, перед повторным взводом затвора, нажмите и отпустите спусковую кнопку 9.

## 5.10. ФОТОГРАФИРОВАНИЕ С ЛАМПОЙ-ВСПЫШКОЙ

Работа затвора в фотоаппарате синхронизирована с работой ламп-вспышек. Можно использовать различные импульсные лампы-вспышки (X-синхронизация).

Для соединения с лампой-вспышкой в аппарате имеются два специальных устройства:

- а) центральный контакт, расположенный в обойме 15 для крепления ламп-вспышек;
- б) штепсельный разъем 17.

Это дает возможность использовать имеющиеся в продаже лампы-вспышки с центральным контактом (бескабельное соединение) или лампы-вспышки со штепсельным разъемом (кабельное соединение). Минимальная выдержка при работе с импульсной лампой — 1/125 с.

При съемке с импульсной лампой-вспышкой диск выдержек 8 установите на значение «125-X».

При съемке с однократными лампами-вспышками диск выдержек 8 должен быть установлен на «30» (1/30 с).

## 5.11. РАБОТА СО СМЕННЫМИ ОБЪЕКТИВАМИ И СЪЕМКА С БЛИЗКОГО РАССТОЯНИЯ

Фотоаппарат допускает использование сменных объективов с резьбой М42×1 и рабочим расстоянием 45,5 мм.

При репродукционных работах пользуйтесь удлинительными кольцами, которые устанавливаются между корпусом и объективом. Для получения нужного масштаба съемки применяют одно или несколько колец. Удлинительные кольца продаются в специализированных фотомагазинах.

При использовании сменных объективов без электрического ввода значительной диафрагмы и удлинительных колец диафрагма объектива устанавливается вручную, для чего переключатель диафрагмы 32 поставьте на режим «М».

В этом случае автоматическая выдержка будет отрабатываться по фактической освещенности светочувствительного элемента экспонометрического устройства аппарата, т. е. с учетом фактического отверстия диафрагмы объектива.

## 5.12. ПРОВЕРКА ГОДНОСТИ И ЗАМЕНА ЭЛЕМЕНТОВ ПИТАНИЯ ЭЛЕКТРИЧЕСКОЙ СХЕМЫ

Годность элементов питания проверяют после новой зарядки фотоаппарата пленкой, при длительных перерывах в работе и при замене использованных элементов.

Проверка годности питания электрической цепи производится нажатием кнопки контроля питания 18. В случае годности элементов в окне световой индикации 25 загорится красный сигнал; в случае негодности (или отсутствия) элементов красный сигнал не загорается.

Замена использованных элементов производится следующим образом:

- отверните (например, монетой) винты 21 крышек 22, вращая их против хода часовой стрелки, и снимите крышки;
- извлеките использованные элементы;
- зачистите новые элементы и вложите их в гнезда, строго соблюдая полярность: в гнезда «+» вложите элементы с обозначением «+» вниз, а в гнезда «—» вложите элементы со знаком «+» вверх;
- закройте крышки и заверните винты;
- нажмите кнопку контроля питания 18.

При длительных перерывах в работе элементы питания рекомендуется вынимать из фотоаппарата.

Необходимо иметь в виду, что без электропитания аппарат не работает.

## 6. СВИДЕТЕЛЬСТВО О ПРИЕМКЕ



Фотоаппарат «Зенит-18» № . . . . .  
с объективом «МС Зенитар-МЕ1» № . . . . .  
соответствует техническим условиям ТУЗ-3.16-81 и  
признан годным для эксплуатации.

Представитель ОТК \_\_\_\_\_  
(подпись или штамп)

Цена 540 руб.                      Дата . . . . .

Прейскурант № 082А поз. 37.  
Адрес для предъявления претензий к качеству: 143400, г. Красногорск-7  
Московской области, Красногорский механический завод.

Дата продажи . . . . .

Продавец . . . . .

Штамп магазина

## 7. ГАРАНТИЙНЫЕ ОБЯЗАТЕЛЬСТВА

Предприятие-изготовитель гарантирует соответствие изделия требованиям технических условий ТУ 3-3.16-81 при соблюдении условий эксплуатации и хранения.

Гарантийный срок эксплуатации 18 месяцев со дня продажи через розничную торговую сеть.

Неисправные изделия высылаются в фотомастерскую завода ценной посылкой в полном комплекте, с руководством по эксплуатации и перечнем замеченных неисправностей по адресу: 143400, Красногорск-7 Московской области, Красногорский механический завод.

Мастерские, список которых прилагается, производят только техническое обслуживание (мелкий ремонт без разборки, чистка наружных поверхностей, замена крепежных деталей и т. п.).

Обмен неисправных изделий производится по заключению ремонтных организаций в соответствии с действующими республиканскими правилами обмена промышленных товаров, купленных в розничной торговой сети государственной и кооперативной торговли, изданными в соответствии с типовыми правилами обмена.

При продаже изделия работники торговых организаций должны инструктировать покупателя о правилах обращения с изделием согласно руководству по эксплуатации.

Торговая организация при продаже изделия должна ставить в руководство по эксплуатации штамп магазина и дату продажи.

Если будет установлено, что дефекты изделия появились вследствие нарушения правил хранения и транспортирования, небрежного обращения с изделием в торговой сети или у покупателя, завод-изготовитель за эти дефекты ответственности не несет.

Корешок талона № 1 на гарантийный ремонт  
фотоаппарата «Зенит-18»

Изъят «.....» 19..... г.

Механик фотомастерской

..... (подпись, фамилия)

Линия отреза

Красногорский механический завод, 143400,  
г. Красногорск-7 Московской области.

### ТАЛОН № 1 НА ГАРАНТИЙНЫЙ РЕМОНТ

Вид продукции .....	Ш и ф р ы
Тип фотоаппарата «Зенит-18» .....	<input type="text" value="148"/>
Заводской № .....	<input type="text" value="011"/>
Дата выпуска .....	
Цех-изготовитель .....	
Продан магазином № .....	
(наименование торгового)	
Дата продажи .....	
Штамп магазина .....	
(подпись)	
Дата поступления в мастерскую .....	
Длительность эксплуатации, мес. ....	
Владелец и его адрес: .....	
Выполнены работы по устранению неисправностей: .....	
.....	
Механик мастерской .....	(подпись)
(дата)	
Владелец .....	(подпись)
УТВЕРЖДАЮ:	
Зав. фотомастерской .....	
(наим. бытового предприятия)	
Штамп фотомастерской «.....» 19..... г.	
.....	(подпись)

## ЗАПОЛНЕНИЕ ТАЛОНОВ НА ГАРАНТИЙНЫЙ РЕМОНТ И ТЕХНИЧЕСКОЕ ОБСЛУЖИВАНИЕ

Талон на гарантийный ремонт является носителем исходной информации о качестве изделий, поступающих от потребителей. Эта информация служит одним из основных источников для ведения повседневной работы завода по дальнейшему повышению качества изделия.

Талон на гарантийный ремонт заполняется при производстве бесплатного ремонта изделия в течение гарантийного срока, если покупателем будет обнаружена неисправность изделия по вине завода-изготовителя.

Талон на техническое обслуживание заполняется при устранении мелких неисправностей без разборки аппарата (например, замена винтов, закрепление внешних деталей и т. п.).

При заполнении талонов просим обратить внимание на следующее:

— заполнение лицевой стороны талона, за исключением прямоугольников для шифров, производят специалисты фотомастерских;

— заполнение оборотной стороны талона и шифровку всех данных (кодирование), за исключением сведений о дефектах, производит бюро анализа рекламаций завода-изготовителя после поступления талона в его адрес.

Данные о дефектах заполняются фотомастерскими в соответствии с классификатором.

### РЕЗУЛЬТАТЫ АНАЛИЗА

1. Дефект .....	Ш и ф р ы
Причина .....	
Виновник .....	
2. Дефект .....	
Причина .....	
Виновник .....	
3. Этап проявления дефектов .....	
4. Ремонтная мастерская .....	

Анализ провели:

Нач. бюро анализа .....

(ПОДПИСЬ)

«.....» ..... 19 .. г.

Отметка КУЦ .....

--