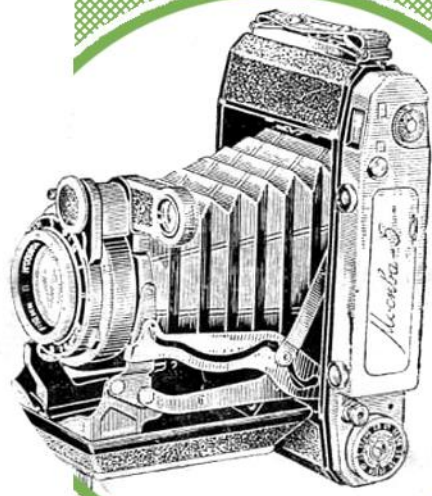


ΦΟΤΟΑΠΠΑΡΑΤ



Москва-5

ФОТОАППАРАТ
„МОСКВА-5“

(КРАТКОЕ ОПИСАНИЕ)

1959 г.



Фотоаппарат удостоен диплома
V Международной ярмарки в Дамаске
1958 г.

ВНИМАНИЕ!

При покупке фотоаппарата проверьте соответствие комплекта и потребуйте, чтобы в паспорте были поставлены штамп магазина и дата продажи.

Настоящее описание содержит краткую характеристику и основные правила пользования фотоаппаратом «Москва-5» и руководством по фотографии не является. Прежде чем пользоваться фотоаппаратом, тщательно изучите обращение и порядок работы с фотоаппаратом по данному описанию.

Небольшие расхождения между описанием и Вашим фотоаппаратом возможны вследствие технического развития конструкции аппарата.

П А С П О Р Т

на фотоаппарат «Москва-5»

№.....

Затвор «Момент-24С» №.....

Объектив «Индустар-24» №.....

Фокусное расстояние объектива 10,5 см.

Относительное отверстие объектива 1:3,5.

Разрешающая сила фотоаппарата при установке на бесконечность на пленке типа «Изопанхром» не ниже:

а) в центре поля 19 лин. на 1 мм,

б) по краю поля 9 лин. на 1 мм.

Фотоаппарат удовлетворяет техническим условиям, проверен ОТК завода и признан годным.

Контролер.....

подпись

«.....»..... 1959 г.

Комплект фотоаппарата соответствует указанному на обороте паспорта.

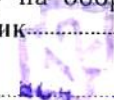
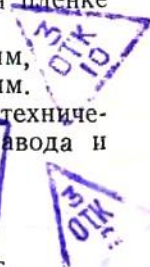
Упаковщик.....

подпись

«.....»..... 1959 г.

Штамп магазина

Дата продажи «.....»..... 1959 г.



КОМПЛЕКТНОСТЬ

В комплект фотоаппарата входит следующее:

1. Камера с затвором «Момент-24С» и объективом «Индустар-24».
2. Футляр к фотоаппарату.
3. Катушка для пленки.
4. Спусковой тросик.
5. Рамка-маска.
6. Коробка.
7. Описание фотоаппарата «Москва 5» с паспортом.

ГАРАНТИЯ

Завод производит исправление аппарата бесплатно, если скрытая неисправность обнаружена в течение одного года со дня его приобретения при условии, что аппарат не разбирался вне завода.

Неисправный аппарат направляется в одну из гарантийных фотомастерских заводов или высылается ценной посылкой в полном комплекте с паспортом (в котором магазином отмечена дата продажи) и перечнем замеченных неисправностей

по адресу: г. Красногорск, Московской области, Красногорский механический завод. Отделу технического контроля.

I. ОБЩАЯ ХАРАКТЕРИСТИКА

Фотоаппарат «Москва-5» — ручная складная пленочная фотокамера со светосильной оптикой в футляре с наплечным ремнем.

Оптический видоискатель и дальномер с базой 65 мм удобно расположены в металлическом корпусе аппарата. Точная фокусировка, центральный затвор с во-семью величинами автоматических выдержек и произвольными выдержками от руки, с механизмом автоматического спуска затвора и синхронизатором для зажигания лампы-вспышки, натурные съемки с рук и со штатива, удобное расположение всех частей управления для работы с фотоаппаратом, получение 8 снимков форматом 6×9 см или 12 снимков форматом 6×6 см с одной зарядки, перезарядка на свету — таковы достоинства фотоаппарата «Москва-5».

Достаточно поднести камеру к глазу и взглянуть в окно видоискателя, чтобы увидеть в глубине отчетливое при любом освещении крупное изображение, по которому легко уточнить расположение фотоаппарата, когда намечен объект съемки.

Поворотом рукоятки клиньев дальномера, кинематически связанного с объективом, совмещением видимых в окне дальномера двух изображений в одно осуществляется фокусировка изображения.

Шкалы расстояний, диафрагм и выдержек, а также все части управления расположены так, что работа с фотоаппаратом протекает быстро и уверенно.

Отсчет кадров ведется по цифрам на светозащитной бумаге фотопленки через смотровые окна для форматов 6×9 или 6×6 см, причем шторки смотровых окон сблокированы с соответствующим форматом и открывается только шторка того окна, которое соответствует установленному кадру снимка.

Чтобы исключить возможность фотографирования двух снимков на один и тот же

кадр, рукоятка перемотки пленки и спусковая кнопка связаны между собой блокировочным механизмом, и при нажатии на спусковую кнопку затвор сработает только в том случае, если перед этим произведена перемотка пленки.

II. ОСНОВНЫЕ ДАННЫЕ

Фотоаппарат «Москва-5» — камера с дальномерным устройством, позволяющая получать снимки двух форматов — 6×9 и 6×6 см.

В качестве негативного материала применяется катушечная фотопленка шириной 60 мм, рассчитанная на 8 снимков при формате 6×9 см или на 12 снимков при формате 6×6 см.

Камера снабжена центральным междулинзовым фотозатвором «Момент-24С» с автоспуском и контактом для включения ламп-вспышек. Затвор имеет 8 величин автоматических выдержек: 1, 1/2, 1/5, 1/10, 1/25, 1/50, 1/100 и 1/250 сек. и дает возможность производить съемку с продолжительной выдержкой от руки («В»).

Диапазон выдержек затвора позволяет производить съемку при различной освещенности объектов и при их движении.

Ирисовая диафрагма затвора изменяет относительное отверстие по шкале: 1:3,5; 1:4; 1:5,6; 1:8; 1:11; 1:16; 1:22; 1:32.

В корпусе затвора смонтирован четырехлинзовый объектив с просветленной оптикой «Индустар-24», фокусное расстояние которого—105 мм и относительное отверстие—1:3,5. Угол поля зрения по диагонали снимка формата 6×9 см равен 52°. База дальномера фотоаппарата—65 мм. Увеличение оптического видоискателя—0,6×.

На корпусе и передней откидной крышке камеры расположены штативные гайки со стандартной резьбой $\frac{3}{8}$ дюйма, позволяющие установить фотоаппарат на штативе в горизонтальном или вертикальном положении.

Фотоаппарат снабжен футляром из высококачественного заменителя кожи. Футляр удобен для ношения и позволяет производить съемку, не вынимая фотоаппарат из футляра.

Вес фотоаппарата с футляром—1180 г. Габаритные размеры фотоаппарата в сложенном положении—165×95×48, с открытой передней крышкой—165×125×130 миллиметров.

Наличие самоспуска и контакта для включения ламп-вспышек в значительной мере расширяет область применения фотоаппарата «Москва-5» по сравнению с другими аналогичными камерами.

III. КОНСТРУКЦИЯ ФОТОАППАРАТА

Корпус фотоаппарата выполнен литьем под давлением, что делает аппарат более жестким и устойчивым. Чтобы открыть камеру и привести ее в рабочее положение, следует нажать на кнопку 1. Рекомендуется при открывании придерживать переднюю крышку 2 аппарата.

На передней крышке имеется ножка 3, которая при надобности откидывается и служит опорой для установки фотоаппарата на плоскости, например, на столе.

Чтобы закрыть камеру, нужно одновременно нажать на оба рычага 4—правый и левый и, преодолевая сопротивле-

ние пружин, плавным движением пальцев повернуть крышку до защелкивания ее замком.

Оптический видоискатель 5 представляет собой телескопическую систему с увеличением 0,6^x, укрепленную в жестком металлическом корпусе. На верхней стенке корпуса помещена головка 6 с индексом и нанесены 2 прямоугольника, означающие размер кадра 6×6 и 6×9. Для того чтобы перевести видоискатель с одного кадра на другой, необходимо нажать пальцем руки на головку 6 и повернуть ее до упора в ту или другую сторону.

Объектив И-24—четырехлинзовый астигмат с относительным отверстием 1:3,5 дает резкое изображение и обеспечивает хорошее качество снимков как черно-белых, так и цветных.

Затвор «Момент-24С» представляет собой точный и сложный механизм и требует бережного и внимательного обращения с ним.

Для установки автоматических выдержек и выдержки «В» служит регулирующее кольцо 7, на котором награвированы

знаменатели дробей, обозначающих величину выдержек в секундах, например, 2, 5, 10 и т. д. вместо 1/2; 1/5; 1/10 и т. д...

Для установки необходимой выдержки нужно повернуть регулирующее кольцо 7 так, чтобы деление, соответствующее этой выдержке, остановилось против красного индекса, нанесенного на кожухе затвора.

Чтобы произвести съемку, необходимо сначала взвести затвор плавным вращением рычага 8 по ходу часовой стрелки до упора. После этого нажатием на спусковую кнопку 9 до отказа можно произвести спуск его. Кнопка имеет отверстие с конической резьбой для ввертывания спускового тросика, посредством которого можно произвести спуск затвора, фотографируя со штатива.

Наличие самоспуска позволяет фотографировать самого себя в отдельности, а также в группе или другой какой-либо композиции. Чтобы включить самоспуск, нужно взвести затвор поворотом рычага 8, как описано выше, затем отвести кнопку 10 и повернуть рычаг 8 еще дальше, до упора.

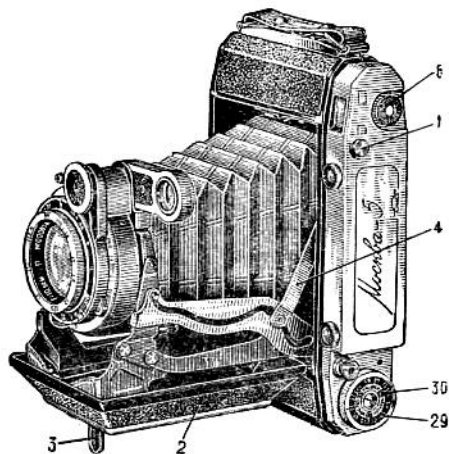


Рис. 1.

- | | |
|-------------------------------|-------------------------------|
| 1. Кнопка для открытия камеры | 6. Головка визира |
| 2. Крышка передняя | 29. Рукоятка перемотки пленки |
| 3. Ножка откидная | 30. Диск |
| 4. Рычаг | |

Теперь, если нажать на спусковую кнопку, в течение 9—15 секунд будет работать механизм самоспуска, и лишь после этого сработает затвор.

ПРИМЕЧАНИЕ. Автоспуск работает только на выдержках от 1 до 1/100 секунды. На выдержке 1/250 секунды автоспуск взводить не рекомендуется, так как это может вызвать поломку отдельных деталей затвора.

Контакт 11 включения ламп-вспышек как разовых (магневых), так и импульсных расположен на корпусе затвора. Применение искусственного освещения в виде ламп-вспышек дает возможность производить съемку на нормальный негативный материал в условиях слабой освещенности или даже в полной темноте.

Механизм включения лампы обеспечивает синхронность вспышки и работы затвора, т. е. в момент полного открытия лепестков затвора замыкается контакт включения лампы. Время от момента включения лампы до полного ее разгорания у различных ламп не одинаково.

Например, импульсные лампы, как правило, вспышивают быстрее, чем магнелиевые (разовые). Поэтому импульсные лампы можно применять при любой выдержке, а применение магнелиевых ламп ограничивается более длительными выдержками — 1/25 сек., 1/10 сек. и т. д.

Диафрагма расположена в затворе между линзами объектива.

Изменение диаметра светового отверстия объектива осуществляется путем передвижения рычага 12 по шкале диафрагмы 13.

Диафрагмировать объектив приходится в тех случаях, когда желательно увеличить глубину резкости или когда при выбранной выдержке освещенность слишком велика.

Ступени шкалы диафрагмы рассчитаны таким образом, что изменение отверстия на одно деление соответственно увеличивает или уменьшает вдвое количество светового потока, попадающего на пленку. Например: выдержку при диафрагме 1:5,6 следует увеличить вдвое по сравнению с выдержкой при диафрагме

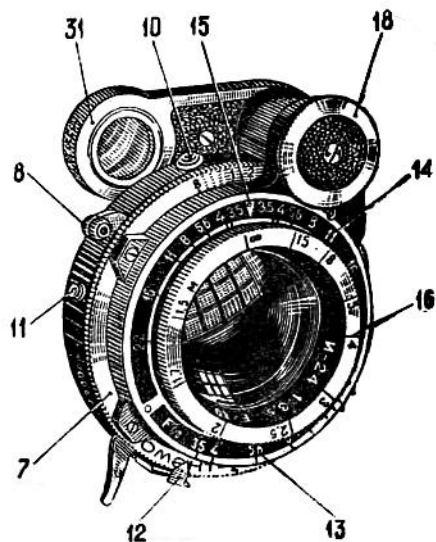


Рис. 2.

- | | |
|-------------------------|----------------------------|
| 7. Кольцо регулирующее | 14. Шкала глубины резкости |
| 8. Рычаг взвода затвора | 15. Индекс |
| 10. Кнопка | 16. Шкала расстояний |
| 11. Синхроконттакт | 18. Кольцо |
| 12. Рычаг | 31. Компенсатор |
| 13. Шкала диафрагмы | |

1:4; если же известна выдержка для диафрагмы 1:11, но по условиям съемки требуется диафрагма 1:5,6, то выдержку необходимо уменьшить в четыре раза, так как диафрагма изменилась на две ступени.

В зависимости от изменения светового отверстия объектива при прочих равных условиях изменяется и глубина резкости.

Глубина резкости — это расстояние между самым близким и самым удаленным предметами снимаемого объекта, которые получают достаточно резкими на снимке. Глубина резкости увеличивается с уменьшением диаметра светового отверстия и с увеличением расстояния наводки.

Например: если шкала расстояний установлена на деление 8 м при диафрагме 1:16, то изображения будут резкими в пределах от 3,9 м до бесконечности; при изменении диафрагмы с 1:16 на 1:4 глубина резкости уменьшится и изображение будет резким уже в пределах от 6 до 11 м.

Второй пример: если шкала расстояний установлена на деление 4 м при диафрагме 1:11, то изображение будет резким уже в пределах от 3 до 6 метров, а при изменении диафрагмы с 1:11 на 1:4 глубина резкости уменьшится и изображение будет резким в пределах от 3,8 до 4,7 метра.

Для определения глубины резкости существует шкала 14, на которой по обе стороны от индекса 15 нанесены деления.

Найдя на шкале глубины резкости деления, соответствующие размеру отверстия диафрагмы, Вы найдете на шкале расстояний 16 против деления шкалы глубины резкости два деления, указывающие пределы расстояния, между которыми предметы будут сфотографированы с достаточной резкостью. При пользовании шкалой следует иметь в виду, что за глубину резкости принимается не абсолютная и одинаковая резкость изображения в указанных границах, а предел глубины, за которым нерезкость переходит принятые условно допуски.

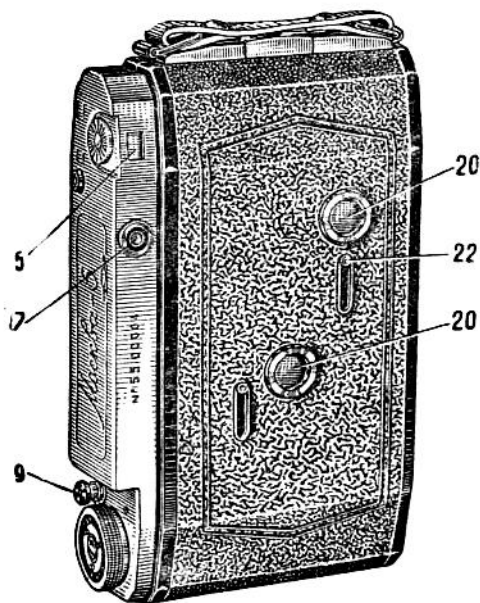


Рис. 3.

- 5. Визир (видоискатель)
- 7. Кнопка спусковая
- 9. Окно смотровое
- 20. Окно со светофильтром
- 22. Кнопка

Обращаем внимание фотолюбителей на то, что при пользовании фотоаппаратом «Москва-5» расстояния до объектов съемки, указанные на шкале расстояний, следует отсчитывать от плоскости пленки, так как расчет и юстировка дальномера производились при этом условии.

Дальномерное устройство позволяет определить расстояние до объекта съемки. Принцип измерения расстояний дальномером «Москва-5» основан на совмещении двух изображений снимаемого объекта, видимого в окно дальномера 17. Одна из отражающих граней призмы дальномера имеет светоделительное покрытие, благодаря чему изображения объекта получаются разноцветными. Это облегчает их совмещение. Вращением рукоятки клиньев дальномера, кинематически связанных с объективом, добиваются совмещения двух изображений предмета в одно, фокусируя таким образом объектив на снимаемый предмет. На торце кольца 16 объектива нанесена шкала, по которой и определяют расстояние до снимаемого предмета.

Задняя крышка 19 фотоаппарата съемная, с двумя окнами 20 для наблюдения за установкой очередного кадра.

Окна закрываются металлическими заслонками, которые предохраняют пленку от попадания на нее прямого света. Чтобы открыть нужное окно, надо с внутренней стороны съемной крышки перевести рычажок 21 на выбранный кадр и оттянуть заслонку за кнопку 22. Заслонки окон заблокированы. Для открытия второй заслонки рычажок 21 необходимо перевести в другую сторону.

Запорная рамка 23 задней крышки имеет кнопку 24. При смещении ее в направлении, указанном стрелкой, расположенной на рамке около кнопки, замок задней крышки открывается и крышка может быть снята.

Крышку при открывании следует придерживать рукой, так как уже при незначительном отходе крышки от корпуса она спадает с выступа корпуса и может упасть на пол.

Чтобы снова закрыть заднюю крышку, нужно ее нижнюю часть зацепить за вы-

ступ корпуса и прижать к корпусу до защелкивания замка. При этом необходимо следить, чтобы боковины крышки

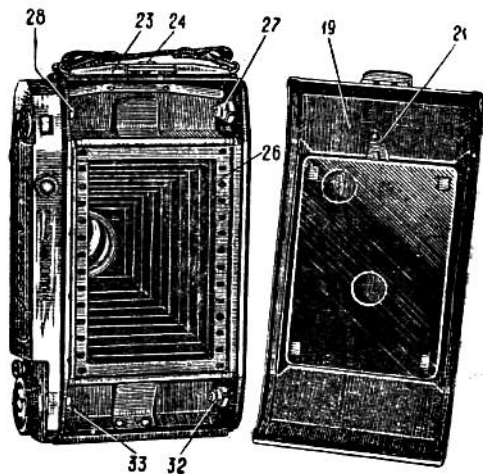


Рис. 4.

- | | |
|------------------------------------|-----------------------------------|
| 19. Крышка задняя | 26. Рамка фокальная |
| 21. Рычаг | 27-28. Центры сматывающей катушки |
| 23. Рамка запорная | 24. Кнопка запорной рамки |
| 32-33. Центры наматывающей катушки | |

встали между декоративными накладками и стенками корпуса.

Рамка-маска 25 входит в комплект фотоаппарата и предназначена для снимков размером 6×6 см. Чтобы вставить рамку-маску в фотоаппарат, достаточно надеть ее на выступы фокальной рамки 26. При этом необходимо следить, чтобы прорезы в рамке-маске не возвышались над выступами фокальной рамки, так как выступающие части могут поцарапать пленку и нарушить фокальную плоскость.

IV. ПРАВИЛА ЭКСПЛУАТАЦИИ

1. Зарядка камеры

Зарядка камеры пленкой, а также и разрядка аппарата могут производиться при обыкновенном, но не слишком ярком свете. Следует предохранять катушку с пленкой от попадания на нее прямых лучей света.

Для зарядки камеры нужно:

1. Снять заднюю крышку 19 и, если необходимо фотографировать на кадр 6×6 , вставить рамку-маску, как описано выше. При этом не забудьте пере-

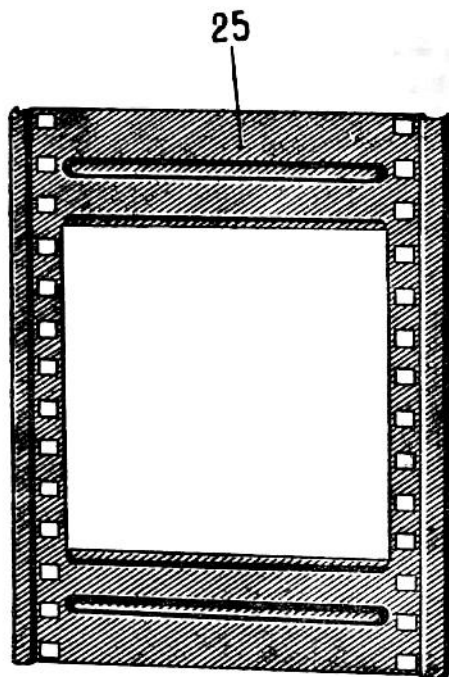


Рис. 5.

25. Рамка-маска.

сти головку видоискателя на соответствующие выбранному кадру деления. Помните, что, если Вы, желая получить снимки размером 6×6 см, не вставили в фотоаппарат рамку-маску, а видоискатель установили для фотографирования 6×6 см и перемотку пленки произвели по окну 6×6 , в этом случае пленка будет испорчена.

Головку центра 27 оттянуть рукой до упора и повернуть ее по ходу часовой стрелки, затем вставить катушку отверстием на центр 28, другой конец катушки совместить с центром 27 и повернуть обратно головку центра в первоначальное положение. Катушку с пленкой поставить так, чтобы конец защитной бумаги был направлен в сторону наматывающей (пустой) катушки.

3. Вскрыть и осторожно удалить наклейку, вытянуть подложку (защитную бумагу) и ввести конец ее в удлиненную прорезь наматывающей катушки.

4. Рукояткой 29 для перемотки пленки натянуть подложку, сделав 1—1,5 оборота, и, придерживая слегка катушку с

пленкой, движением подложки в одну и другую стороны выровнять ее так, чтобы она двигалась между фланцами катушки без перекоса.

5. Приставить заднюю крышку и закрыть ее, как описано выше.

6. За кнопку 22 открыть заслонку смотрового окна. Придерживая ее рукой, вращением рукоятки 29 перематывать пленку до тех пор, пока в смотровом окне после появления предупреждающих знаков (точек, руки или стрелок) не появится цифра «1». Тогда перемотку прекратить, так как пленка при этом положении перекрывает фокальную рамку для первого снимка.

7. Закрыть заслонку. Помните, что открывать заслонку следует только при перемотке пленки, защищая при этом окно со светофильтром от попадания прямых лучей света.

8. На барабанчике перемотки пленки 29 против индекса поставить наименование пленки и чувствительность по ГОСТу, вращая при этом диск 30.

2. Фотографирование

Чтобы произвести съемку, необходимо сделать следующее:

1. Открыть крышку футляра.
2. Нажать на кнопку 1 и открыть камеру.
3. Установить диафрагму, передвигая рычаг 12 по шкале 13.
4. Установить выдержку поворотом регулирующего кольца 7.
5. Плавным поворотом рычага 8 по ходу часовой стрелки до упора взвести затвор и, если нужно, завести автоспуск, для чего необходимо после взвода затвора отвести кнопку 10 в сторону камеры и повернуть рычаг 8 еще дальше (до второго упора).

Следует твердо помнить, что изменять установку кольца 7 можно только до взвода затвора. При попытке повернуть кольцо 7 после того, как затвор взведен, могут произойти поломки внутренних деталей механизма затвора.

6. Установить в рабочее положение компенсатор дальномера 31 и, наблюдая в смотровое окно 17, отфокусировать

объектив на снимаемый объект, т. е. вращая рукоятку дальномера 18, совместить два видимые в окно дальномера разноцветные изображения в одно.

7. Наблюдая в окно 5 видоискателя, выбрать сюжет съемки так, чтобы изображение полностью поместилось в кадре видоискателя.

8. Произвести спуск затвора, плавно нажав пальцем спусковую кнопку 9 до упора, не допуская при этом сдвига камеры.

9. Открыть заслонку смотрового окна 20 и вращать рукоятку перемотки пленки 29 до появления в смотровом окне цифры следующего номера снимка.

Рукоятка 29 и спусковая кнопка 9 связаны с блокировочным механизмом, который предохраняет от возможности сделать два снимка на один и тот же кадр. Однако наличие блокировочного механизма не освобождает от необходимости устанавливать для съемки каждый следующий кадр при помощи окна со светофильтром.

При фотографировании можно пользоваться упрощенной наводкой по двум точкам. На шкале расстояний 16 отмечено красной точкой десятиметровое расстояние, на шкале диафрагм также выделена диафрагма приблизительно 1:11.

При установке объектива на 10 метров и при диафрагме приблизительно 1:11 он дает достаточную резкость для всех расстояний от 4,5 м до «∞».

Такая наводка очень удобна при моментальных дорожных съемках: достаточно открыть камеру, взвести затвор, выбрать сюжет съемки и произвести спуск затвора.

При фотографировании со штатива рекомендуется вынимать фотоаппарат из футляра.

3. Разрядка фотоаппарата

После того как использованы все кадры пленки, рукоятку перемотки нужно вращать до тех пор, пока в окне с красным светофильтром не покажется конец бумажной подложки.

Сделать еще несколько оборотов рукоятки, чтобы вся подложка намоталась

на приемную катушку. Теперь можно открыть заднюю крышку фотоаппарата, повернуть головку центра вправо до совмещения запорного штифта с пазом, оттянуть центр до упора, снять с центров приемную катушку с пленкой и заклеить конец бумажной подложки. В таком виде пленка может храниться некоторое время до проявления. Рекомендуется при этом пустую катушку снять с центров 27 и 28 и переставить на центр 32, соединив паз катушки со шпоночным выступом 33 рукоятки перемотки, и поворотом головки центра влево запереть центр.

V. ПРАВИЛА УХОДА ЗА ФОТОАППАРАТОМ

Фотоаппарат «Москва-5» — сложный оптический прибор (в особенности его затвор), требующий весьма бережного обращения.

При покупке фотоаппарата в магазине следует обратить внимание на сохранность упаковки и целостность пломбы завода-изготовителя.

Фотоаппарат «Москва-5» отправляется с завода тщательно испытанным и прове-

ренным на качество его работы и должен обеспечить безотказную работу при любительской съемке в течение нескольких лет. Однако для этого надо, прежде чем приступить к практическому пользованию, изучить фотоаппарат согласно настоящему описанию, а также содержать фотоаппарат в чистоте и предохранять от всяких случайных механических повреждений, от сырости и резких колебаний температуры.

Храните фотоаппарат в футляре закрытым. Затвор и автоспуск при хранении держите в спущенном положении.

Влага неблагоприятно действует как на механические детали, так и на просветленные поверхности линз объектива, поэтому при работе с фотоаппаратом оберегайте его от дождя и снега. Внеся фотоаппарат с холода в теплое помещение, не открывайте футляр и не обнажайте оптику во избежание запотевания. Дайте фотоаппарату, а вместе с ним и объективу прогреться в закрытом футляре.

Если на фотоаппарате обнаружена пыль, ее следует смахнуть кистью, а за-

тем обтереть салфеткой. Кисть и салфетка должны быть мягкими, чистыми, их следует сохранять в плотно закрывающейся коробочке.

Чтобы сохранить внешний вид фотоаппарата, его необходимо время от времени (после тщательного удаления пыли) протирать вначале тряпочкой, слегка пропитанной бескислотным вазелином, а затем вытирать насухо сухой, мягкой, совершенно чистой тряпкой.

Запрещается касаться пальцами поверхности линз во избежание загрязнения их жировыми пятнами.

Чтобы очистить внешние поверхности линз, необходимо вначале удалить пыль очень мягкой, сухой кисточкой, предварительно хорошо промытой в наркозном эфире. После этого поверхности линз следует протереть мягкой полотняной или (что лучше) батистовой салфеткой, слегка смоченной эфиром или спиртом.

Загрязнения (отпечатки пальцев) лучше всего удалять ватным тампоном на палочке, слегка смоченным в спирте-реактиве или наркозном эфире. Чистить

поверхности следует круговыми движениями тампона, переходя от центра линзы к ее краям.

При чистке поверхностей линз помните, что в любой вате или материи могут оказаться твердые частицы пыли, могущие повредить просветленную пленку линз, а иногда и поцарапать стекло. Поэтому, развернув салфетку, для протира-ния стекол пользуйтесь внутренней ее стороной. При протирании ватным тампоном или салфеткой нажим на поверхность стекла производите слегка.

Если вследствие небрежного обращения с просветленной оптикой или по другим случайным причинам нарушился слой просветления наружных поверхностей, то такой объектив все же будет пропускать за счет просветления внутренних поверхностей линз больше света и давать более контрастное изображение по сравнению с непросветленными объективами такого же типа.

Запрещается какая-либо самостоятельная разборка фотоаппарата — это приведет его в негодность. Если же обнору-

жится какая-либо неисправность в результате нарушения правил обращения, то в этом случае надлежит обратиться в ближайшие мастерские.

VI. ЗАМЕЧАНИЕ О ПУЗЫРЯХ В ОПТИЧЕСКОМ СТЕКЛЕ

Линзы современных высококачественных объективов изготавливаются из специальных сортов стекла, при варке которых обычно не удается избежать появления газовых пузырьков. Их всегда можно заметить в сложных фотографических объективах как отечественного, так и заграничного выпуска.

Эти пузырьки не оказывают влияния на качество объектива и снимков, поэтому завод не принимает претензий относительно пузырей в линзах и не обменивает таких объективов.

СПИСОК

гарантийных фотомастерских Красногорского механического завода в городах Советского Союза

Москва	ул. Кирова, 31.
Ленинград	Невский пр-кт, д. 20, Оптико-мех. мастерская.
Киев	пл. Калинина, д. 3/5, фотомагазин.
Рига	ул. Суворова, д. 23.
Свердловск	ул. Ленина, д. 5, подъезд 15.
Челябинск	ул. Кирова, д. 171, артель «Быт-ремонт».
Вильнюс	ул. Балиос-Сруагас, д. 12, артель «Кибиркштис».
Львов	ул. Коперника, 10.
Минск	ул. Комсомольская, д. 26, артель «Мехбытремонт».
Тбилиси	ул. Леселидзе, д. 18, артель «Быт-обслуживание».
Харьков	ул. Свердлова, д. 3, артель «Кооп-час».
Одесса	Тираспольская пл., 2 Специализированный магазин.
Горький	ул. Свердлова, д. 6, артель «Часовая техника».
Куйбышев	ул. Куйбышева, д. 102, артель «Бытремонт».

Саратов	ул. Чапаева, д. 53, артель «Бытовой ремонт».
Ташкент	ул. К. Маркса, д. 18, магазин «Ташпромторг», (для индивидуальных посещений), ул. Железняк 9, артель «Красный часовщик» (для почтовых пересылок фотоаппаратов).
Хабаровск	ул. Истомина, 19.
Казань	ул. Баумана, д. 47, арт. «Точмех», мастерская 19.
Сталинград	ул. Рабоче-крестьянская, 4.
Ереван	ул. Карла Маркса, д. 29.
Ростов-на-Дону	ул. Энгельса, д. 89.
Днепропетровск	ул. Железная набережная, павильон «Металлобытремонт».
Краснодар	ул. Красная, д. 106.
Норильск	Мастерская Горпромкомбината.
Воронеж	ул. Пушкинская, пл. Парижская коммуна.
Омск	ул. Краснофлотская, 27-а.
Тула	ул. Революции, 9.
Киров (обл.)	ул. К. Маркса, 79.
Новосибирск	пр. Сталина 24, мастерская 22.
Смоленск	ул. Ленина, д. 4.
Калининград (обл.)	ул. Карла Маркса, 75/83.
Сталинск,	
Кемер. обл.	Проспект металлургов, 19.
Николаев	ул. Херсонская, 38.
Каунас	пр. Сталина, 48.
Иркутск	ул. К. Маркса, 23.
Севастополь	ул. Б. Морская, д. 5.

СОДЕРЖАНИЕ

Стр.

Паспорт фотоаппарата «Москва-5»	5
Комплектность, Гарантия	6
I. Общая характеристика	7
II. Основные данные	9
III. Конструкция фотоаппарата	11
IV. Правила эксплуатации	24
V. Правила ухода за фотоаппаратом	31
VI. Замечания о пузырях в оптическом стекле	35
Список гарантийных фотомастерских	36

Заполняется гарантийной мастерской
и направляется заводу.

ГАРАНТИЙНЫЙ ТАЛОН

Фотоаппарат типа _____

№ фотоаппарата _____

Дата выпуска _____

Дата продажи _____

Дата поступления в мастерскую _____

Владелец аппарата:

Фамилия, имя, отчество _____

Адрес: _____

Краткая характеристика дефекта _____

Аппарат исправил механик _____

Подпись, дата _____

Подпись потребителя _____

Линия отреза