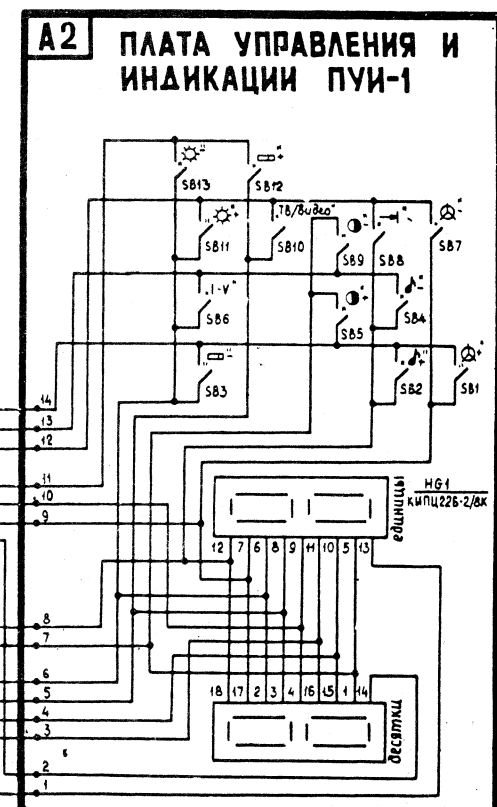


ПОЗ. ОБОЗН.	ФУНКЦИОНАЛЬНОЕ ОБОЗНАЧЕНИЕ	УСЛОВНЫЕ СИМВОЛЫ КНОПОК
SB1	ПЕРЕКЛЮЧЕНИЕ ПРОГРАММ ПО КОЛЬЦУ В СТОРОНУ УВЕЛИЧЕНИЯ НОМЕРА ПРОГРАММЫ	⊕+
SB2	УВЕЛИЧЕНИЕ ГРОМКОСТИ	🎵+
SB3	УМЕНЬШЕНИЕ НАПРЯЖЕНИЯ НАСТРОЙКИ	⊖-
SB4	УМЕНЬШЕНИЕ ГРОМКОСТИ	🎵-
SB5	УВЕЛИЧЕНИЕ КОНТРАСТНОСТИ	⊕+
SB6	ПЕРЕКЛЮЧЕНИЕ ДИАПАЗОНОВ	I-V
SB7	ПЕРЕКЛЮЧЕНИЕ ПРОГРАММ ПО КОЛЬЦУ В СТОРОНУ УМЕНЬШЕНИЯ НОМЕРА ПРОГРАММЫ	⊖-
SB8	ЗАПОМИНАНИЕ ДАННЫХ НАСТРОЙКИ	⊖-
SB9	УМЕНЬШЕНИЕ КОНТРАСТНОСТИ	⊖-
SB10	ВКЛЮЧЕНИЕ СХЕМЫ СОПРЯЖЕНИЯ / ПРИ РАБОТЕ С БЫТОВЫМ КОМПЬЮТЕРОМ/	ТВ/ВИДЕО
SB11	УВЕЛИЧЕНИЕ ЯРКОСТИ	☀️+
SB12	УВЕЛИЧЕНИЕ НАПРЯЖЕНИЯ НАСТРОЙКИ	⊖+
SB13	УМЕНЬШЕНИЕ ЯРКОСТИ	☀️-

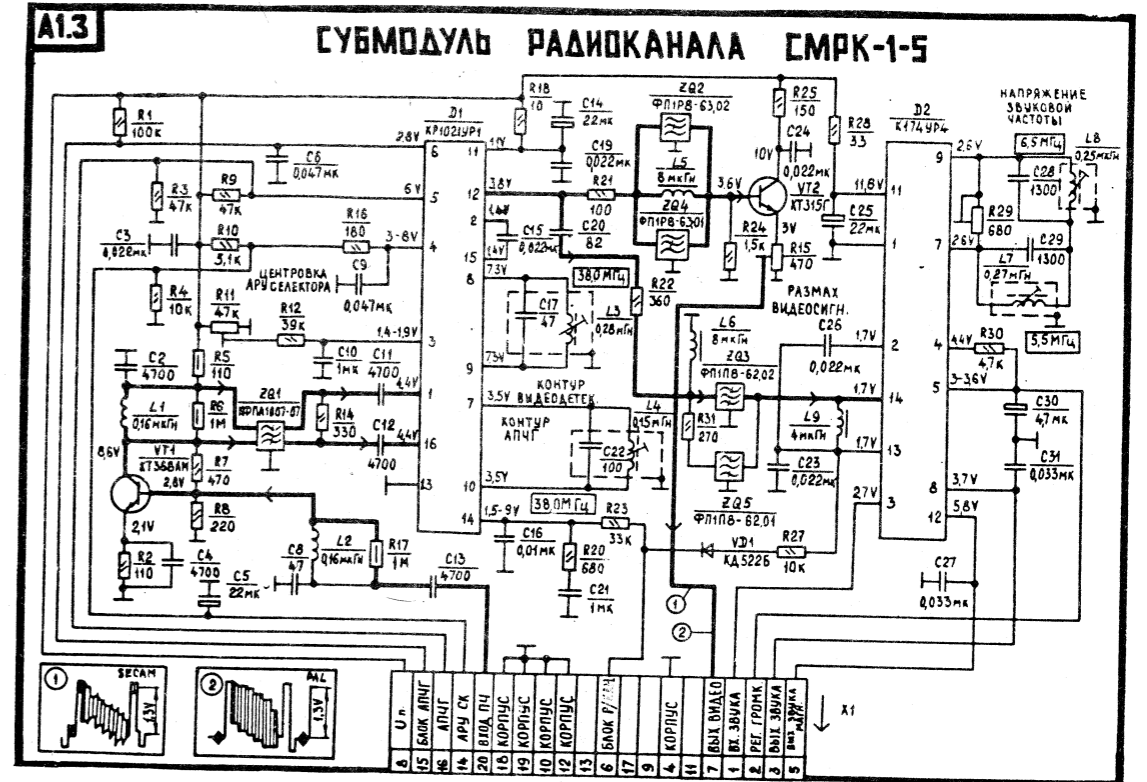
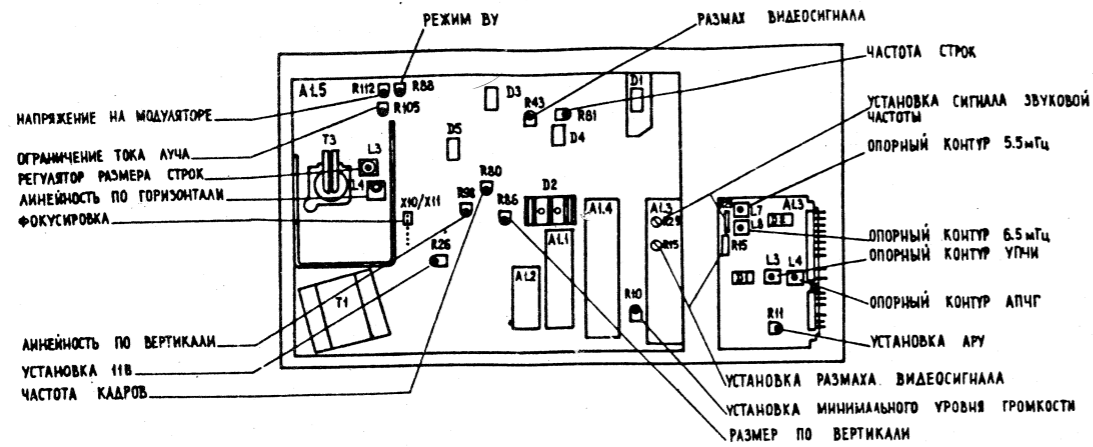


МОДУЛЬ ТЕЛЕВИЗОРА МТ-1

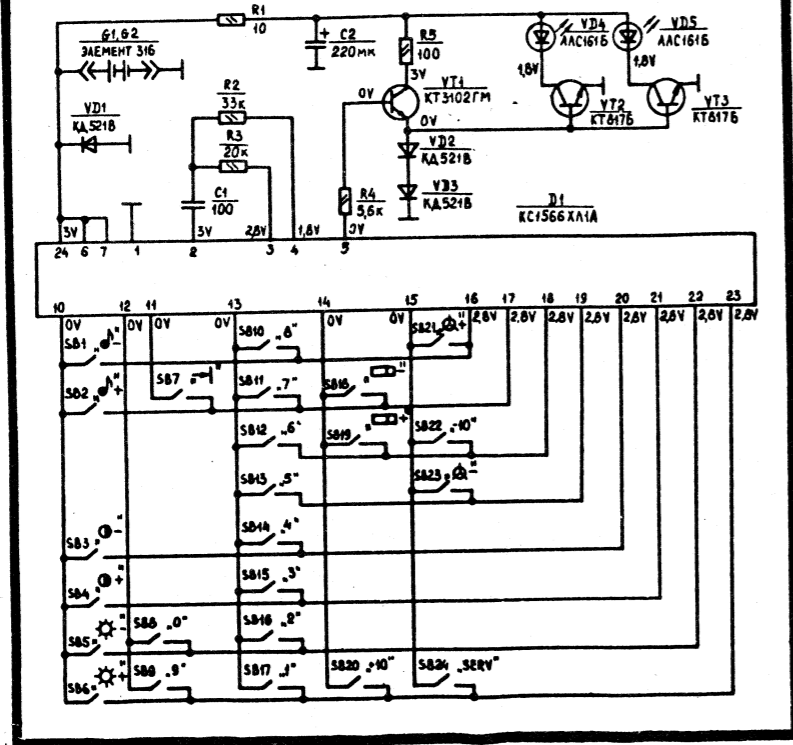
НАПРЯЖЕНИЯ НА ВЫВОДАХ МИКРОСХЕМ И ТРАНЗИСТОРОВ
СУБМОДУЛЯ РАДИОКАНАЛА СМРК-1-5

A13 D1 КР1021УР1	№ ВЫВОД.	1	2	3	4	5	6	7	8	9	10	11	12	13	14	15
	НАПРЯЖ. (V)	4	4	1,2-1,4	4-7,7	5,3	0,2-10,9	3,4	6,6	6,6	3,4	10,5	2,9	—	2-9	4
A13 D2 К174УР4	№ ВЫВОД.	1	2	3	4	5	6	7	8	9	10	11	12	13	14	15
	НАПРЯЖ. (V)	-1,9	2,3	4,7	3,2-3,7	—	2,8	4	2,8	—	10,5	5,6	—	1,9	—	—
A13 VT1 КТ368АМ	ВЫВОД	Э	Б	К												
	НАПРЯЖ. (V)	1,8	2,5	8												
A13 VT2 КТ315Г	ВЫВОД	Э	Б	К												
	НАПРЯЖ. (V)	2,1	2,8	10,3												

СХЕМА РАСПОЛОЖЕНИЯ ЭЛЕМЕНТОВ НАСТРОЙКИ



A4 ПУЛЬТ ДИСТАНЦИОННОГО УПРАВЛЕНИЯ
ПДУ-1



A14 МОДУЛЬ СИНТЕЗАТОРА НАПРЯЖЕНИЙ МСН-1

