



**СПРАВОЧНИК
ПО ТРАНЗИСТОРНЫМ
РАДИОПРИЕМНИКАМ
РАДИОЛАМ
И МАГНИТОФОНАМ**



Ю. Г. ВЕСНИН Н. В. АНИСИМОВ

**Ю. Г. ВЕСНИН
Н. В. АНИСИМОВ**



**СПРАВОЧНИК
ПО ТРАНЗИСТОРНЫМ
РАДИОПРИЕМНИКАМ
РАДИОЛАМ
И МАГНИТОФОНАМ**

Издательство
«Техніка»

Киев — 1973

«ВЕГА», «ВЕГА-402», «РИГА-301А», «РИГА-301Б»



«Вега», «Вега-402», «Рига-301А», «Рига-301Б» — супергетеродинные приемники IV класса, предназначенные для приема радиовещательных станций в диапазонах длинных и средних волн на внутреннюю магнитную антенну. Принципиальные схемы радиоприемников, кроме приемника «Вега-402», одинаковы.

Основные технические данные

Диапазоны принимаемых волн (частот):

ДВ 2000 — 735,3 м (150—408 кГц)
 СВ 571,4 — 186,9 м (525—1605 кГц)

Чувствительность, не хуже:	
максимальная в диапазонах	
ДВ	0,7 мв/м
СВ	0,4 мв/м
реальная в диапазонах	
ДВ	2,5 мв/м
СВ	1,5 мв/м
Избирательность (при расстройке на ± 10 кГц) в диапазонах, не менее:	
ДВ	26 дБ
СВ	20 дБ
Промежуточная частота	465 \pm 2 кГц
Действие АРУ:	
при изменении сигнала на входе приемника на 26 дБ изменение напряжения на выходе приемника, не более	
	6 дБ
Полоса воспроизводимых звуковых частот у радиоприемника «Вега-402»	
	350—3500 гц
Номинальная выходная мощность	
	315—3550 гц
Источник питания:	
«Вега»	2 батареи типа КБС-Л-0,5
«Вега-402»	2 батареи типа 3336-Л
«Рига-301А»	6 элементов типа 316
«Рига-301Б»	2 батареи типа КБС-Л-0,5
Напряжение источника питания	9 в
Ток покоя, не более	7 ма
Работоспособность приемника сохраняется при снижении напряжения питания до	
	4 в
Габаритные размеры:	
«Вега»	203 \times 110 \times 52 мм
«Вега-402»	157 \times 160 \times 64 мм
«Рига-301А»	173 \times 98 \times 47 мм
«Рига-301Б»	203 \times 110 \times 52 мм
Вес:	
«Вега»	0,75 кг
«Вега-402»	0,98 кг
«Рига-301А», «Рига-301Б»	0,55 кг

Принципиальная схема

Принципиальная электрическая схема радиоприемников «Вега», «Рига-301» изображена на рис. 66, а.

Входные цепи — одиночные контуры, катушки которых расположены на стержне магнитной антенны МА. Особенностью схемы является то, что в диапазоне ДВ катушки L_1 , L_2 и L_4 включаются последовательно, образуя входной контур ДВ, а в диапазоне СВ катушка L_4 подключается параллельно L_2 . При такой схеме включения в каждом диапазоне используют все катушки, расположенные на магнитной антенне, что повышает эффективность последней. Связь входных контуров с транзистором T_1 преобразователя — индуктивная с помощью катушек связи L_3 и L_5 . Входной сигнал подается на базу транзистора T_1 через конденсатор C_{13} и резистор R_3 . На входе преобразователя включен последовательный резонансный контур $L_{10}C_{15}$, настроенный на частоту 465 кГц (фильтр-пробка) для ослабления помех с частотой, близкой к промежуточной. Наружная антенна подключается к входным контурам через конденсатор C_3 .

Преобразователь частоты выполнен по схеме с совмещенным гетеродином. Гетеродин собран по схеме индуктивной трехточки. Оптимальное напряжение гетеродина, подаваемое с катушек связи L_7 и L_9 на эмиттер транзистора T_1 , равно 80—120 мв. Нагрузкой преобразователя является двухзвенный полосовой фильтр $L_{11}C_{17}$ $L_{12}C_{10}$, связанный индуктивно катушкой L_{13} с базой первого транзистора УПЧ. Связь между фильтрами осуществляется с помощью конденсатора C_{18} .

Усилитель промежуточной частоты — двухкаскадный, резонансный, собран на транзисторах T_2 и T_3 , которые включены по схеме с общим эмиттером. Для нейтрализации действия внутренней обратной связи транзисторов применены конденсаторы C_{21} и C_{26} .

В коллекторные цепи транзисторов T_2 и T_3 включены фильтры ПЧ, имеющие полосу пропускания 15—20 кГц в первом каскаде УПЧ и 35—40 кГц во втором. Широкая полоса пропускания достигается значительной нагрузкой контура ПЧ со стороны детектора и включением резистора R_8 в контур первого каскада УПЧ.

Детектор выполнен на диоде D_1 по схеме с последовательным включением нагрузки R_{18} . Резистор R_{15} и конденсаторы C_{30} , C_{31} образуют П-образный фильтр, препятствующий прохождению сигнала ПЧ в усилитель низкой частоты. Напряжение АРУ снимается с нагрузки детектора и через фильтр R_{10} , C_{20} подается на базу транзистора T_2 . При увеличении уровня сигнала, поступающего с УПЧ на диод D_1 , растет постоянная составляющая тока детектора, а следовательно, и управляющее напряжение АРУ. Отрицательное смещение базы и ток коллектора T_2 уменьшаются, т. е. снижается коэффициент усиления первого каскада УПЧ. При снижении уровня сигнала процесс АРУ протекает в обратном порядке.

Усилитель низкой частоты — трехкаскадный. Первые два каскада собраны на транзисторах T_4 и T_5 по схеме с непосредственной связью между ними. Оконечный каскад собран по двухтактной схеме на транзисторах T_6 и T_7 с трансформаторным выходом, обеспечивающим согласование каскада с низкоомным громкоговорителем. Последние два каскада охвачены глубокой отрицательной обратной связью, обеспечивающей заданную частотную характеристику УНЧ и коэффициент нелинейных искажений не более 3%. Особенностью схемы УНЧ является то, что смещение на базе транзистора T_4 предварительного усиления создается за счет тока эмиттера транзистора T_5 второго каскада (фазиинвертора). При такой схеме обеспечивается хорошая температурная стабилизация УНЧ без применения специальных терморезисторов. При увеличении тока эмиттера транзистора T_5 , связанного с повышением температуры, уменьшается смещение на базах транзисторов T_4 , T_6 и T_7 , в результате чего уменьшается и коллекторный ток транзистора T_5 . Для устойчивости работы приемника в цепь питания включен развязывающий фильтр C_{34} , R_{21} , C_{36} .

Принципиальная схема радиоприемника «Вега-402» (рис. 66, б) несколько отличается от описанной выше. Во входных контурах на каждом диапазоне используют отдельные катушки индуктивностей. При работе на средних волнах катушка ДВ L_3 замыкается накоротко, а при работе на длинных волнах катушка СВ замыкается на конденсатор C_4 , образуя контур магнитной антенны, повышающий ее эффективность на нижних частотах диапазона.

В УПЧ второй каскад выполнен аperiodическим, а детектор на диодах D_1 и D_2 собран по двухтактной схеме (диодный интегратор). Для питания радиоприемника «Вега-402» в стационарных условиях предусмотрено использование специального сетевого блока напряжением 9 в, который подключают непосредственно к гнездам для батареи «Крона». Для удобства настройки в темное время суток приемник «Вега-402» снабжен системой кратковременной подсветки шкалы с нефиксированной кнопкой. Подсветка подключается только при питании приемника от батарей 3336-Л.

Конструкция и детали

Корпус приемников выполнен из ударопрочной цветной пластмассы. У приемника «Вега-402» он почти квадратной формы. Приемник «Рига-301А» имеет горизонтальную шкалу, расположенную на передней панели. На правой боковой стенке корпуса расположены ручка настройки, гнезда наружной антенны и заземления. Ручка регулятора громкости с выключателем питания и гнездо для внешнего телефона вынесены на левую боковую стенку. Приемники «Вега», «Вега-402» и «Рига-301Б» имеют тоже горизонтальную шкалу, но она расположена на верхней стенке корпуса. Справа на шкале находится ручка настройки, а слева — ручка регулятора громкости с выключателем питания. Гнезда внешнего

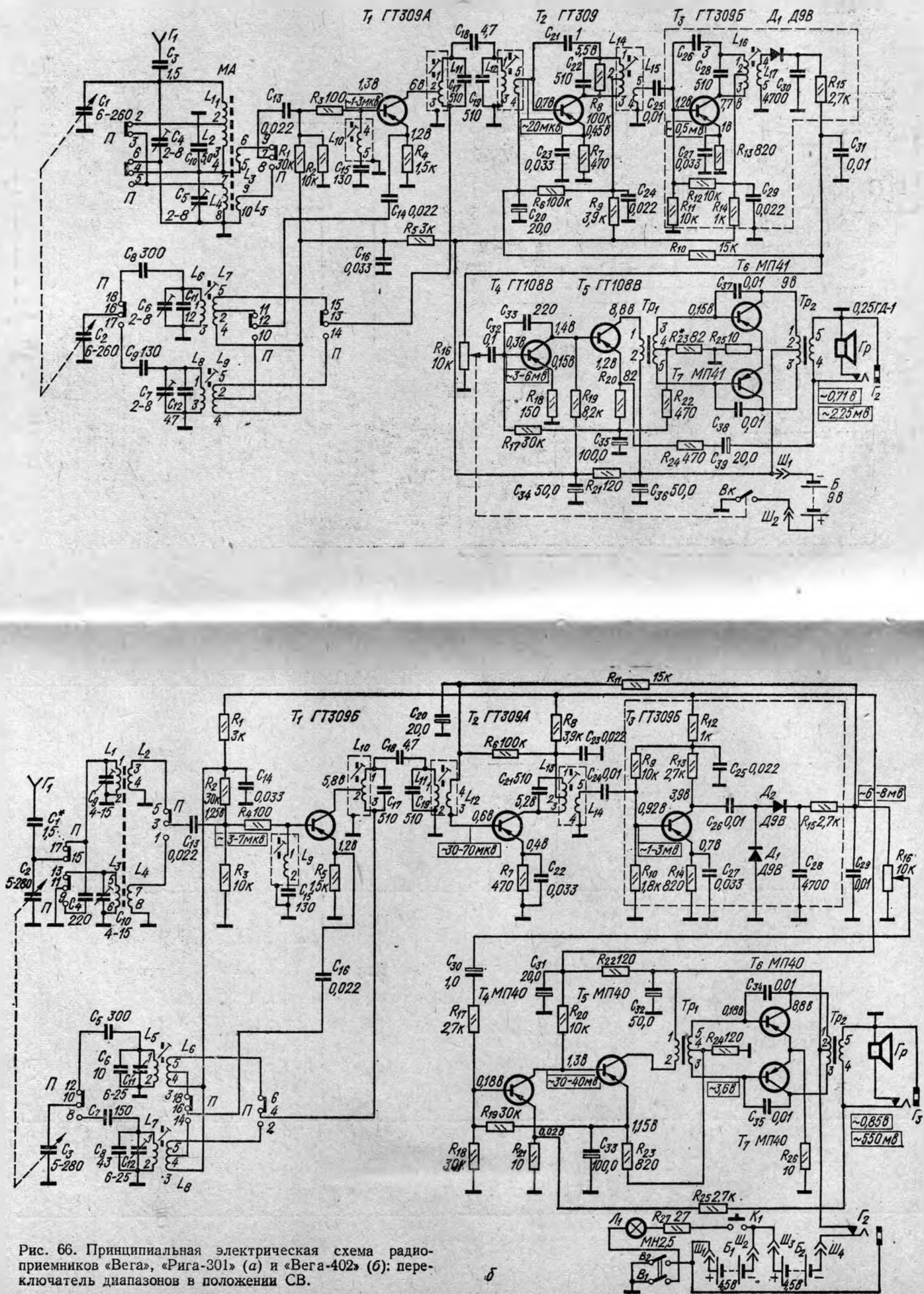


Рис. 66. Принципиальная электрическая схема радиоприемников «Вега», «Рига-301» (а) и «Вега-402» (б): переключатель диапазонов в положении СВ.

34. Данные катушек индуктивности радиоприемников «Вега», «Рига-301А», «Рига-301Б»

Обозначение по схеме	Наименование катушки	Номер вывода	Марка и диаметр провода, мм	Число витков	Индуктивность, мкГн	Распайка выводов
L_1	Антенная СВ	1—2	ПЭВ-2 0,18	60	$178 \pm 10\%$	
L_2	Антенная СВ	3—4	ПЭВ-2 0,18	33	$136 \pm 10\%$	
L_3	Катушка связи	5—6	ПЭВ-2 0,18	7	—	
L_4	Антенная ДВ	7—8	ПЭВ-2 0,18	36×7	$2760 \pm 10\%$	
L_5	Катушка связи	9—10	ПЭВ-2 0,18	21	—	

L_6	Гетеродинная СВ	1—2	ЛЭ 3×0,06	29×4	$160 \pm 10\%$	
L_7	Катушка связи	3—4—5	ПЭЛШО 0,1	3,5+1+6,5	—	
L_8	Гетеродинная ДВ	1—2	ЛЭ 3×0,06	48×4	$475 \pm 10\%$	
L_9	Катушка связи	3—4—5	ПЭЛШО 0,1	4,5+2+7,5	—	
L_{10}	Катушка фильтра ПЧ	1—2	ЛЭ 3×0,06	60×3	$880 \pm 10\%$	
L_{11}	ФПЧ ₁	1—2—3	ЛЭ 5×0,06	69+27	$240 \pm 10\%$	
L_{12}	ФПЧ ₂	1—2—3	ЛЭ 5×0,06	96	$240 \pm 10\%$	
L_{13}	Катушка связи	4—5	ПЭЛШО 0,1	3	—	
L_{14}	ФПЧ ₃	1—2—3	ПЭВ-2 0,1	64+32	$240 \pm 10\%$	
L_{15}	Катушка связи	4—5	ПЭЛШО 0,1	15	—	
L_{16}	ФПЧ ₄	1—2—3	ПЭВ-2 0,1	48+48	$240 \pm 10\%$	
L_{17}	Катушка связи	4—5	ПЭЛШО 0,1	48	—	

телефона, наружной антенны и заземления расположены на правой боковой стенке корпуса. Шкала диапазонов ДВ и СВ приемников отградуирована в килогерцах. Переключатель диапазонов размещен с задней стороны корпуса приемника. У приемника «Вега-402» здесь же расположено и гнездо внешней антенны. Монтаж приемника выполнен на печатной плате из фольгированного гетинакса.

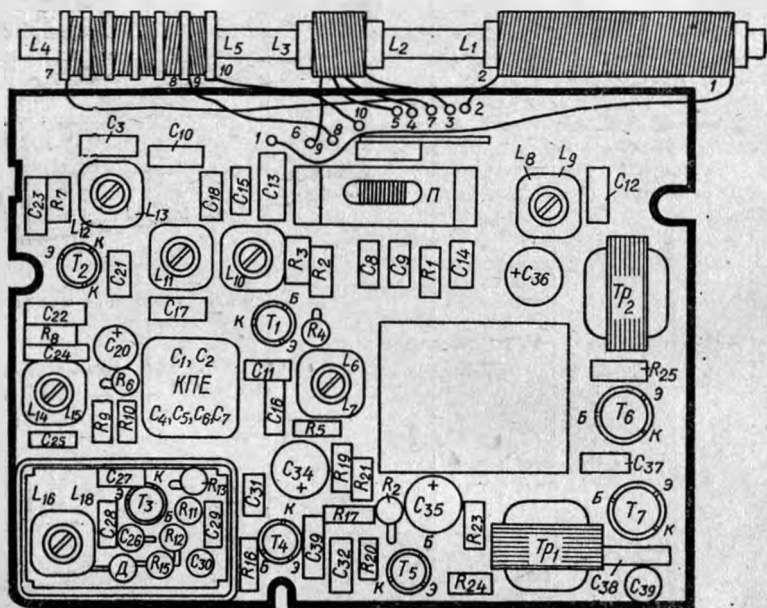


Рис. 67. Расположение узлов и деталей на плате радиоприемников «Вега» и «Рига-301».

Схема расположения узлов и деталей на плате показана на рис. 67. Катушки входных контуров L_1 — L_6 намотаны на трех отдельных каркасах, размещенных на круглом стержне из феррита 600НН диаметром 8 мм и длиной 140 мм, катушки фильтров и трансформаторов ПЧ — на бронеовых сердечниках из феррита 600НН диаметром 8,3 мм и помещены в экраны. гетеродинные катушки — на четырехсекционных каркасах из полистирола, а согласующий и выходной трансформаторы — на сердечниках из пермаллоя марки 50Н сечением магнитопровода 5×6 мм.

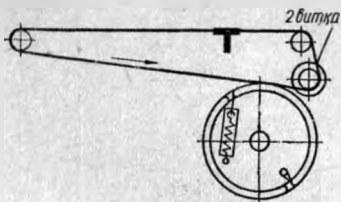


Рис. 68. Кинематическая схема верньера радиоприемников «Вега», «Рига-301».

Настройка на частоту принимаемой станции производится с помощью верньерного устройства (рис. 68).

В приемниках применены: резистор R_{10} — типа СПЗ-4в, остальные резисторы — типа УЛМ-0,12; конденсаторы C_3 , C_{10} , C_{12} , C_{11} , C_{15} , C_{18} , C_{21} , C_{28} , C_{33} — типа КТ-1а, C_4 — C_7 — типа КТ4-2, C_{17} , C_{19} , C_{22} , C_{28} — типа ПМ-2, C_{13} , C_{14} , C_{16} , C_{23} , C_{24} , C_{27} , C_{29} , C_{32} , C_{37} , C_{38} — типа К10-7в, C_{30} , C_{34} , C_{36} — C_{39} — типа К50-6.

Данные катушек индуктивности приведены в табл. 34, а трансформаторов — в приложении I.