



ПРИЕМНИК РАДИОВЕЩАТЕЛЬНЫЙ

«ЛИРА РП-262»

Руководство по эксплуатации

Владельцем товарных знаков является АО «Ижевский радиозавод»

1 ОБЩИЕ УКАЗАНИЯ

1.1 При покупке приемника радиовещательного «Лира РП-262» (далее по тексту - радиоприемник) требуйте проверки его работоспособности и качества звучания, убедитесь в отсутствии механических повреждений.

1.2 Проверьте наличие гарантийного и отрывного талонов в руководстве по эксплуатации (РЭ) и простановку на них даты продажи и штампа магазина, соответствие заводского номера на радиоприемнике номерам в гарантийном и отрывном талонах, дату выпуска радиоприемника.

1.3 Проверьте комплект поставки радиоприемника в соответствии с разделом 2.

1.4 После хранения радиоприемника в холодном помещении или после перевозки в зимних условиях перед включением дайте ему прогреться при комнатной температуре в течение двух-трех часов.

1.5 Перед включением радиоприемника внимательно ознакомьтесь с настоящим руководством по эксплуатации, с назначением и расположением органов управления.

1.6 Радиоприемник должен эксплуатироваться при температуре окружающего воздуха от плюс 15 до плюс 40 °С и относительной влажности воздуха до 80 %.

1.7 Радиоприемник должен храниться при температуре от плюс 5 до плюс 40 °С при отсутствии в воздухе кислотных, щелочных и других агрессивных примесей.

1.8 Радиоприемник может транспортироваться всеми видами транспорта при температуре от минус 40 до плюс 40 °С.

1.9 Степень защиты изделия от попадания внутрь твердых тел и воды – IP30С.

1.10 ЗАПРЕЩАЕТСЯ ПОДВЕРГАТЬ РАДИОПРИЕМНИК ВОЗДЕЙСТВИЮ КАПЕЛЬ И БРЫЗГ. Берегите от пыли и грязи. Время от времени протирайте радиоприемник влажной тканью для поддержания хорошего вида.

1.11 После ремонта специалистами ремонтного предприятия проверьте изъятие отрывного талона и наличие отметки на обороте гарантийного талона о проведенном ремонте, а также проверьте, опломбирован ли радиоприемник.

2 КОМПЛЕКТ ПОСТАВКИ

2.1 В комплект поставки радиоприемника входят:

- | | |
|---|---------|
| - приемник радиовещательный «Лира РП-262» | 1 шт.; |
| - шнур питания | 1 шт.; |
| - руководство по эксплуатации | 1 экз.; |
| - упаковка | 1 шт. |

3 ОСНОВНЫЕ ТЕХНИЧЕСКИЕ ХАРАКТЕРИСТИКИ

3.1 Диапазон принимаемых частот:

- УКВ	88,0 – 108,0 МГц;
- КВ	5,55 – 22,3 МГц;
- СВ	522 – 1620 кГц;

3.2 Чувствительность тракта ЧМ по напряжению со входа для внешней антенны, не хуже 10 мкВ.

3.3 Чувствительность тракта АМ, ограниченная шумами при отношении сигнал/шум не менее 20 дБ по напряженности поля, не хуже 10 мВ/м.

3.4 Максимальная выходная мощность, не менее 1,0 Вт.

3.5 Питание радиоприемника осуществляется от сети переменного тока частотой (50±0,5) Гц напряжением (220±22) В.

3.6 Радиоприемник поддерживает чтение flash-накопителей и карт памяти с объемом до 16 Гб.

3.7 Радиоприемник проигрывает файлы типа mp3, wav.

3.8 Габаритные размеры приемника, не более: 240x70x160 мм.

3.9 Масса радиоприемника в упаковке: (1,1±0,1) кг.

3.10 Корпус радиоприемника изготовлен из пластмассы.

3.11 Срок службы радиоприемника – 10 лет со дня ввода в эксплуатацию.

4 УКАЗАНИЯ ПО ТЕХНИКЕ БЕЗОПАСНОСТИ

4.1 Радиоприемник удовлетворяет требованиям Технического регламента Таможенного союза ТР ТС 004/2011.

4.2 **ВНИМАНИЕ!** В РАДИОПРИЕМНИКЕ, РАБОТАЮЩЕМ ОТ СЕТИ ПЕРЕМЕННОГО ТОКА, ИМЕЕТСЯ ОПАСНОЕ ДЛЯ ВАШЕЙ ЖИЗНИ НАПРЯЖЕНИЕ 220 В.

ВО ИЗБЕЖАНИЕ НЕСЧАСТНОГО СЛУЧАЯ НЕЛЬЗЯ ВКЛЮЧАТЬ РАДИОПРИЕМНИК ПРИ СНЯТОЙ ЗАДНЕЙ КРЫШКЕ

4.3 При длительных перерывах в работе рекомендуется вилку шнура питания вынуть из розетки электросети.

5 КРАТКОЕ ОПИСАНИЕ РАДИОПРИЕМНИКА

5.1 Радиоприемник соответствует требованиям технических условий ЯИФВ.464327.040 ТУ.

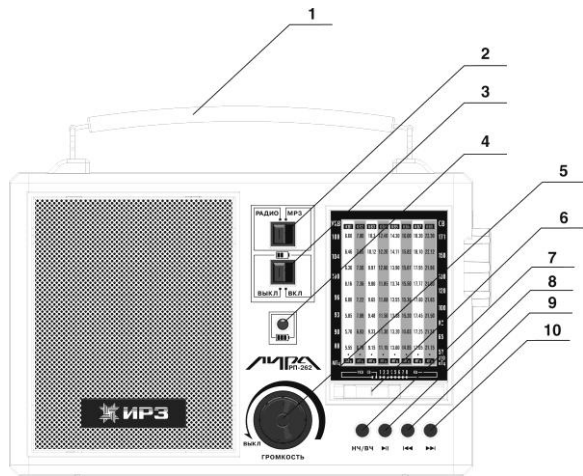
5.2 Радиоприемник предназначен для приема и воспроизведения программ радиовещательных станций в диапазоне ультракоротких волн (УКВ), коротких волн (КВ), средних волн (СВ), а также проигрывания файлов типа mp3, wav с flash-накопителей и карт памяти типа SD, MMC, microSD.

5.3 Радиоприемник имеет следующие удобства при его эксплуатации:

- телескопическую антенну;
- включатель радиоприемника;
- регулятор громкости;
- ручку настройки радиостанций;
- кнопку переключения режимов;
- кнопку переключения диапазонов;
- кнопки управления MP3 проигрывателем;

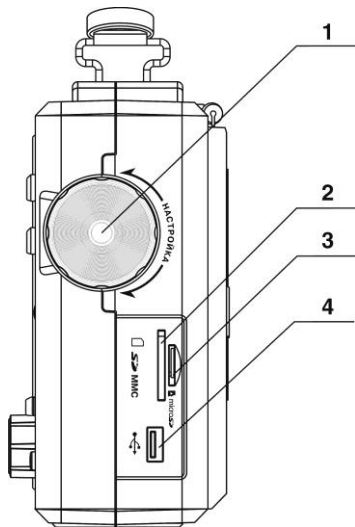
- гнездо для подключения питания «220В»;
- гнездо для подключения USB флеш-накопителя;
- гнездо для подключения карт памяти типа SD, MMC, microSD;
- ручку для переноса приемника.

5.4 Внешний вид, расположение и назначение органов управления и розеток для внешних соединений в соответствии с рисунками 1, 2, 3.



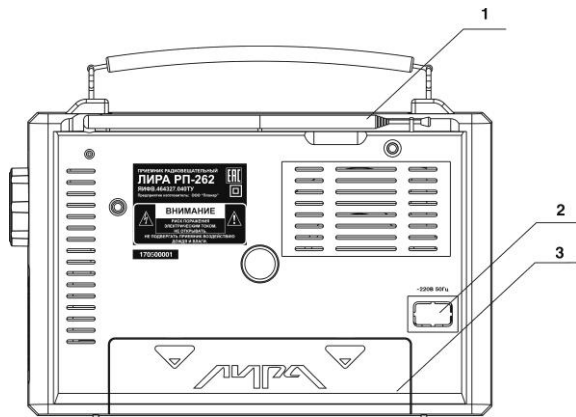
- 1 – ручка для перенос радиоприемника;
- 2 – кнопка переключения режимов;
- 3 - переключатель заряда аккумулятора;
- 4 – индикатор заряда;
- 5 – ручка регулятора громкости;
- 6 – переключатель диапазонов;
- 7 – кнопка «НЧ/ВЧ»;
- 8 – кнопка «▶▶»;
- 9 – кнопка «◀◀»;
- 10 – кнопка «▶▶▶».

Рисунок 1 – Вид радиоприемника с лицевой стороны



- 1 – ручка настройки радиостанций;
- 2,3 – гнездо для подключения карт памяти;
- 4 – гнездо для подключения USB-флэш накопителя

Рисунок 2 – Вид радиоприемника сбоку



1 – телескопическая антенна;
2 – гнездо для подключения
питания 220В;
3 – крышка батарейного отсе-
ка.

Рисунок 3 – Вид радиоприемника сверху

6 ПОДГОТОВКА К РАБОТЕ И ПОРЯДОК РАБОТЫ С РАДИОПРИЕМНИКОМ

6.1 Включение и настройка радиоприемника

6.1.1 Установите радиоприемник в удобном для Вас месте.

6.1.2 Подключите шнур питания к гнезду «220В» радиоприемника, затем включите вилку шнура питания в розетку электросети.

6.1.3 Включите радиоприемник путем поворота ручки 5 ГРОМКОСТЬ (Рисунок 1) по часовой стрелке.

6.1.4 Для полного заряда встроенной аккумуляторной батареи рекомендуется оставить радиоприемник подключенный к сети на время не менее 8 часов.

6.1.5 Радиоприемник может быть настроен на любую радиостанцию, работающую в УКВ-, КВ- и СВ-диапазоне. Для приема радиостанций переведите переключатель 2 (Рисунок 1) в положение РАДИО. Переключателем диапазонов 6 (Рисунок 1) установите желаемый диапазон, в котором ведется передача радиовещательных станций.

6.1.6 Произведите настройку радиоприемника на желаемую радиостанцию путем плавного поворота ручки настройки 1 (Рисунок 2) против или по часовой стрелке. Для удобства определения частоты настройки, частота радиостанций нанесена на шкале настройки.

Примечание – При прослушивании радиостанции вытяните телескопическую антенну 1 (Рисунок 3) и отрегулируйте её длину и угол наклона для оптимального приема радиосигнала.

6.1.7 Установите комфортную громкость звучания с помощью регулятора громкости 5 (Рисунок 1).

6.1.8 Выключение радиоприемника производится путем поворота ручки ГРОМКОСТЬ 5 (Рисунок 1) в положение «ВЫКЛ» против часовой стрелки.

6.2 Использование flash-накопителя и карт типа SD, MMC

6.2.1 С помощью радиоприемника можно прослушивать аудио файлы типа mp3, wav с USB flash-накопителей и карт памяти SD, MMC, microSD.

6.2.2 Подключите USB flash-накопитель в гнездо типа USB, либо карту памяти типа SD, MMC, microSD в слот для карты памяти.

6.2.3 Переведите переключатель 2 (Рисунок 1) в положение MP3, через некоторое время начнется проигрывание файла.

6.2.4 Уровень громкости устанавливается регулятором громкости. Назначение кнопок управления:

- кнопки «▶▶» и «◀◀» предназначены для перемотки. При однократном нажатии на кнопки происходит переход на проигрывание следующего аудио-файла. При нажатии и удерживании кнопки происходит перемотка в проигрываемом файле.

- кнопка «▶||», при нажатии на кнопку запускается, либо останавливается проигрывание аудио-файла

- кнопка «НЧ/ВЧ» предназначена для смены режимов эквалайзера

6.3 Работа приемника от встроенного элемента питания

6.3.1 В приемнике имеется встроенная аккумуляторная батарея, предназначенная для автономной работы приемника.

6.3.2 Для работы от встроенной аккумуляторной батареи необходимо отключить радиоприемник от сети и перевести переключатель 3 (Рисунок 1) в положение ВКЛ. Приемник перейдет в режим автономной работы. Порядок работы приемника согласно пунктам 6.1, 6.2.

6.3.3 Для заряда аккумуляторной батареи необходимо подключить радиоприемник в к сети и установить переключатель 3 в положение ВКЛ. (Рисунок 1). Во время заряда аккумулятора будет светиться индикатор заряда аккумулятора 4. Время полного заряда аккумуляторной батареи составляет не менее 8 часов.

6.3.4 Время работы приемника от встроенной аккумуляторной батареи (полностью заряженной) при уровне громкости до среднего составляет 8 часов и более. При работе приемника на максимальной громкости время работы составляет порядка 2,5-3 часов.

7 ТЕХНИЧЕСКОЕ ОБСЛУЖИВАНИЕ РАДИОПРИЕМНИКА

7.1 Для длительной безотказной работы радиоприемник необходимо оберегать от ударов, воздействия влаги и спиртосодержащих веществ, от резких перепадов температуры, прямого воздействия солнечных лучей.

8 ГАРАНТИЙНЫЕ ОБЯЗАТЕЛЬСТВА

8.1 Радиоприемник «Ли́ра РП-262» соответствует утвержденному образцу.

8.2 Изготовитель гарантирует соответствие радиоприемника требованиям технических условий ЯИФВ.464327.040ТУ при соблюдении владельцем правил эксплуатации, изложенных в руководстве по эксплуатации.

8.3 Гарантийный срок эксплуатации радиоприемника «Ли́ра РП-262» – 12 месяцев со дня продажи через розничную торговую сеть.

8.4 Гарантийный срок хранения – 2,5 года со дня изготовления.

8.5 В течение гарантийного срока эксплуатации владелец имеет право на бесплатный ремонт по предъявлении гарантийного талона. При этом за ремонт выре-

зают отрывной талон. Последующие в течение гарантийного срока ремонты выполняются бесплатно и данные о ремонте записываются на оборотной стороне гарантийного талона.

8.6 Гарантийный срок эксплуатации должен быть продлен ремонтным предприятием на время нахождения радиоприемника в гарантийном ремонте.

8.7 На время гарантийного ремонта ремонтное предприятие обязано бесплатно предоставить и установить владельцу по его требованию аппарат аналогичного функционального назначения из подменного фонда. Если владелец воспользовался аппаратом из подменного фонда, гарантийный срок эксплуатации аппарата на время нахождения его в гарантийном ремонте не продлевается.

8.8 Ремонт радиоприемника в течение гарантийного срока эксплуатации выполняет предприятие-изготовитель.

8.9 Без предъявления гарантийного и отрывного талонов на радиоприемник или при отсутствии на талонах штампа магазина и даты продажи претензии к качеству радиоприемника не принимаются и гарантийный ремонт не производится.

8.10 При нарушении пломб на радиоприемнике, а также, если владелец эксплуатирует радиоприемник в нарушение руководства по эксплуатации, изделие снимается с гарантии и ремонт производится за счет владельца.

8.11 Обмен неисправных радиоприемников осуществляется в соответствии с действующим законодательством Российской Федерации.

Действителен по заполнению

ООО «Феникс Электроникс»
Свободная розничная цена

ГАРАНТИЙНЫЙ ТАЛОН



Образец оттиска
пломбы

Заполняет предприятие-изготовитель

Приемник радиовещательный «Лира РР-262» № _____

Дата выпуска _____

Представитель ОТК предприятия-изготовителя _____

штамп ОТК

Адрес для предъявления претензий к качеству работы изделия:

426035 Россия, УР г. Ижевск, ул. 8 Марта, 16, ООО «Феникс Электроникс»

Заполняет торговое предприятие

Дата продажи _____

число, месяц прописью, год

Продавец _____

подпись или штамп

Штамп магазина

Заполняет ремонтное предприятие

Поставлен на гарантийное обслуживание _____

наименование ремонтного предприятия

число, месяц прописью, год

Гарантийный номер _____

УЧЕТ ТЕХНИЧЕСКОГО ОБСЛУЖИВАНИЯ И РЕМОНТОВ

Дата	Вид выполненных работ (ТО или ремонт)	Содержание выполненной работы. Наименование и тип замененной детали	Фамилия и подпись радиомеханика

ООО «Феникс Электроникс»

ОТРЫВНОЙ ТАЛОН НА ГАРАНТИЙНЫЙ РЕМОНТ

Заполняет предприятие-изготовитель

Приемник радиовещательный «Лира РП-262» № _____

Дата выпуска _____

Представитель ОТК предприятия-изготовителя _____

штамп ОТК

Адрес для возврата талона предприятию-изготовителю:

426035 Россия, УР г. Ижевск, ул. 8 Марта, 16, ООО «Феникс Электроникс»

Заполняет торговое предприятие

Дата продажи _____

число, месяц прописью, год

Продавец _____

подпись или штамп

Штамп магазина

линия отреза

Корешок отрывного талона на гарантийный ремонт

Изъят “ _____ ” _____ 20 _____ г. Радиомеханик _____

фамилия, подпись

Действителен по заполнении

Заполняет ремонтное предприятие

Гарантийный номер изделия _____

Причина ремонта. Наименование и номер по схеме замененной детали или узла

Дата ремонта _____

число, месяц прописью, год

Подпись и Ф.И.О. лица, производившего ремонт _____

Подпись владельца изделия, подтверждающего ремонт _____

Штамп ремонтного предприятия
с указанием города