

Гарантийный талон

Сведения о покупке

Модель:

Дата покупки:

Сведения о продавце

Название и адрес продающей организации:

Телефон:



Подтверждаю получение исправного изделия, с условиями гарантии ознакомлен.

подпись покупателя

Внимание!

Гарантийный талон действует только при наличии печати продающей организации.

Руководство по эксплуатации

Радиоприемник БЗРП РП-322



Технические характеристики:

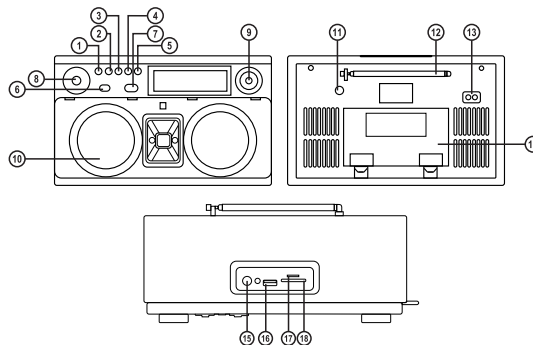
1. Диапазон принимаемых частот:
УКВ.....64-108 МГц
СВ.....530-1600 КГц
КВ.....5,9-18 МГц
2. Питание: 220В / 6В (4 элемента питания R20, не в компл.) / блок питания 6В (не в компл.)
3. Емкость аккумуляторной батареи: 1400 мА/ч
4. Версия Bluetooth: 5.0
4. Размер: 275x105x170мм
5. Вес: 1955г

Комплектация:

1. Радиоприемник
2. Сетевой шнур
3. Руководство по эксплуатации
4. Гарантийный талон

Примечание

Внешний вид, технические характеристики и комплектация могут быть изменены без предварительного уведомления покупателя.
За подробной информацией обращайтесь к продавцу-консультанту.



Расположение органов управления и разъемов:

- (1) кнопка ►/|| воспроизведение / пауза в режиме проигрывания MP3
- (2) кнопка ◀◀, переключение назад в режиме проигрывания MP3
- (3) кнопка ▶▶, переключение вперед в режиме проигрывания MP3
- (4) кнопка ↻, повтор записи в режиме проигрывания MP3
- (5) кнопка переключения режимов MP3 с/на USB/SD/microSD/AUX/Bluetooth
- (6) переключатель вкл. / выкл.
- (7) переключатель диапазонов УКВ/СВ/КВ / режим проигрывания MP3 с USB/SD/microSD/AUX/Bluetooth

- (8) ручка регулировки громкости
- (9) ручка настройки частоты
- (10) динамики
- (11) разъем DC 6В для подключения блока питания
- (12) телескопическая антенна
- (13) гнездо для сетевого шнура
- (14) батарейный отсек
- (15) разъем AUX-IN
- (16) разъем USB
- (17) разъем для microSD карты
- (18) разъем для SD карты

Использование и порядок работы с радиоприемником:

1. Радиоприемник может работать от сети с помощью сетевого шнура (в компл.), четырех элементов питания R20 (не в компл.) или блока питания 6В (не в компл.).
2. Включите радиоприемник с помощью переключателя (6).
3. Радиоприемник может быть настроен на любую радиостанцию, работающую в УКВ-диапазоне, СВ-диапазоне или КВ-диапазоне. Смена диапазонов производится переключателем (7). Произведите настройку радиоприемника на желаемую радиостанцию путем вращения ручки (9).
4. Для наилучшего приема сигнала отрегулируйте длину телескопической антенны (12) и ее положение.
5. Установите комфортную громкость звучания с помощью ручки (8).

Функция Bluetooth

1. Установите переключатель (7) в позицию MP3, включите радиоприемник. Режим Bluetooth включится автоматически, вы услышите звук BLUETOOTH MODE. Сменить режим Bluetooth на проигрывание USB, SD, microSD, AUX можно при помощи кнопки (5).
2. Включите на своем телефоне (планшете, ноутбуке или другом устройстве) режим Bluetooth, автоматически произведется поиск ближайших устройств с включенным данным режимом.
3. Подсоединитесь в списке всех найденных устройств к устройству с именем 322.
4. Если все сделано правильно, то вы услышите звук CONNECTED. Функция Bluetooth подключена и теперь вы можете проигрывать свои любимые аудиозаписи через нее.

Возможные проблемы и их решение:

1. Устройство не включается:
 - Убедитесь, что радиоприемник заряжен. Подключите устройство к сети с помощью сетевого шнура (в компл.) или блока питания (не в компл.).
 - Убедитесь, что батарейки исправны и вставлены правильно.
2. Нет звука/музыка не проигрывается:
 - Убедитесь, что громкость не стоит на нуле.

- Убедитесь, что выбран правильный режим.
- Убедитесь, что выбран верный диапазон.
- Убедитесь, что кабель AUX не поврежден и вставлен до конца.
- Убедитесь, что файлы на носителе/сам носитель не повреждены

Меры предосторожности:

1. Пожалуйста, внимательно прочитайте инструкцию по эксплуатации перед использованием устройства.
2. Для электропитания устройства используйте электросеть с надлежащими характеристиками, которые указаны в инструкции. Отключайте устройство от источника питания во время его технического обслуживания или установки. Используйте качественные соединительные кабели.
3. Избегайте попадания внутрь влаги и инородных предметов.
4. Не закрывайте вентиляционные отверстия одеждой, мягкой мебелью и прочими вещами.
5. Не устанавливайте устройство поблизости источников тепла, легковоспламеняющихся и взрывающихся устройств.
6. Не производите модификации и ремонт устройства самостоятельно.
7. Оберегайте устройство от ударов, падений и иных механических воздействий.
8. Отсоединяйте устройство от источников электроэнергии во время грозы, а также при его продолжительном неиспользовании.
9. Рекомендуется отключать устройство после непрерывного шестичасового использования.

При возникновении неисправности прибора, обращайтесь по месту приобретения товара

Радиоприемник соответствует Техническому регламенту Таможенного союза ТР ТС 004/2011 "О безопасности низковольтного оборудования", утвержден Решением Комиссии Таможенного союза от 16 августа 2011 года № 768; ТР ТС 020/2011 "Электромагнитная совместимость технических средств", утвержден Решением Комиссии Таможенного союза от 9 декабря 2011 года № 879)

Гарантия: 12 мес.
Дата выпуска: 30.07.2021

Изготовитель:
Шеньчжень Футянь Электроникс Ко., ЛТД,
Юридический адрес:
Рум 1303, Шэжуа Коммерциал
Билдинг, Цзябинь Род, Луоху Дистрикт,
Шеньчжень, Китай

Товар сертифицирован.
Сделано в Китае.

Импортер:
ООО «Сигналелектроникс»
Юридический адрес:
630063, Россия, г. Новосибирск,
ул. Декабристов 253, 4 этаж
otk@signalelectronics.ru
signalelectronics.ru