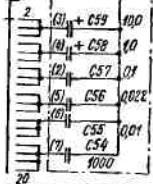
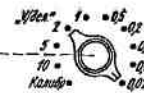


Y1 - Сред. част.

Y2 - Команды Мануф.



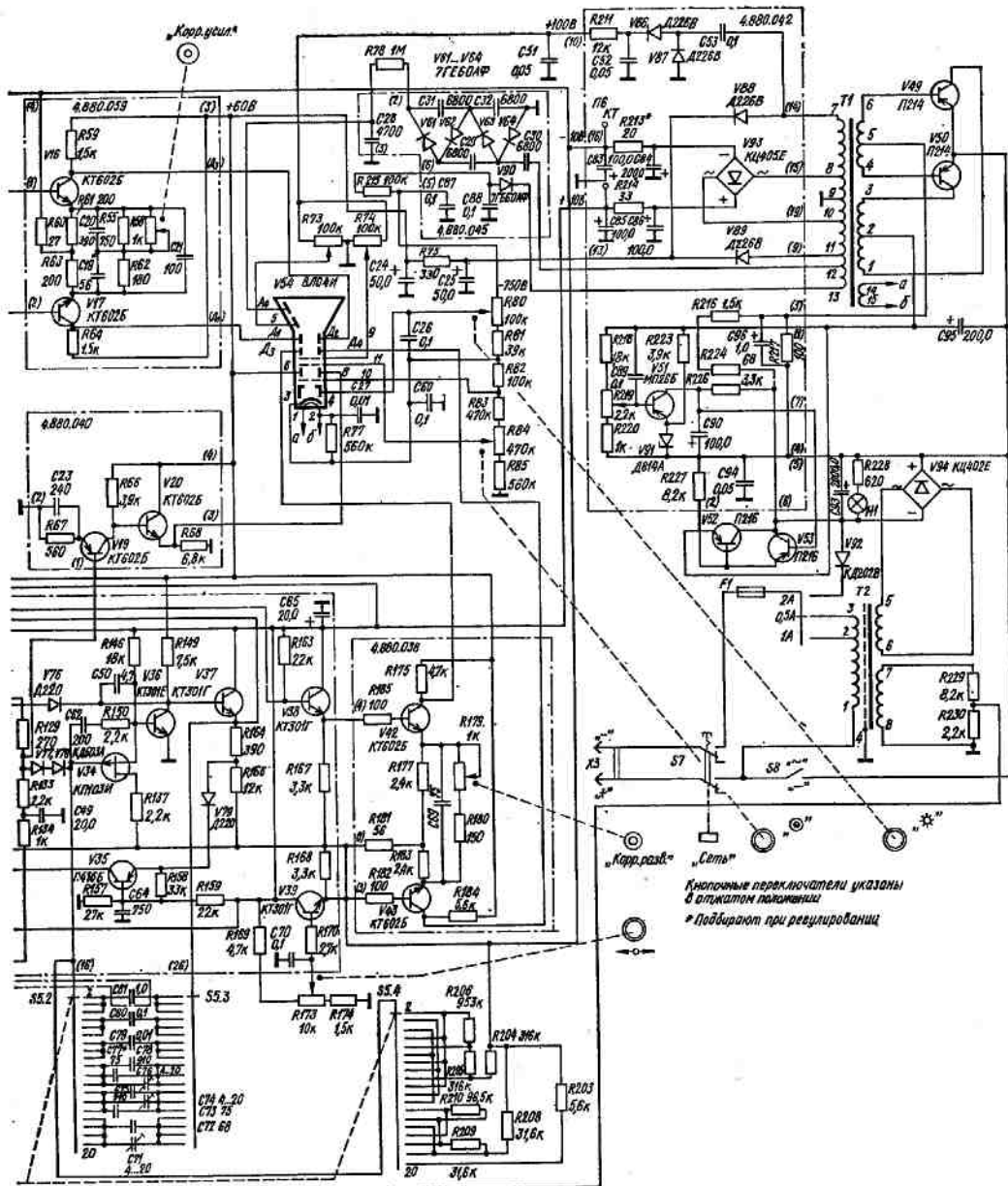


Рис. 6-10. Принципиальная схема прибора СИ-72