

СССР

Комитет стандартов,
мер и измерительных
приборов
при Совете Министров
Союза ССР

МЕРЫ И ИЗМЕРИТЕЛЬНЫЕ ПРИБОРЫ,
ДОПУЩЕННЫЕ К ВЫПУСКУ В ОБРАЩЕНИЕ В СССР

АМПЕРВОЛЬТОМЕТРЫ ПЕРЕНОСНЫЕ
с заводским обозначением ПР-5

Внесены
в ГОСУДАРСТВЕННЫЙ
РЕЕСТР

под № 1288—59

исключен

НАЗНАЧЕНИЕ

Ампервольтметр ПР-5 предназначен для измерения силы тока и напряжения в цепях постоянного тока и напряжения в цепях переменного тока, а также сопротивления постоянному току.

Ампервольтметр ПР-5 рассчитан для применения при температуре окружающего воздуха от $+10$ до $+35^{\circ}\text{C}$ и относительной влажности до 80%, что по условиям эксплуатации соответствует группе А по ГОСТ 1845—52.

ОПИСАНИЕ

Ампервольтметр ПР-5 является переносным многопредельным прибором (рис. 1) магнитоэлектрической системы при измерениях на постоянном токе и выпрямительной системы при измерениях на переменном токе.

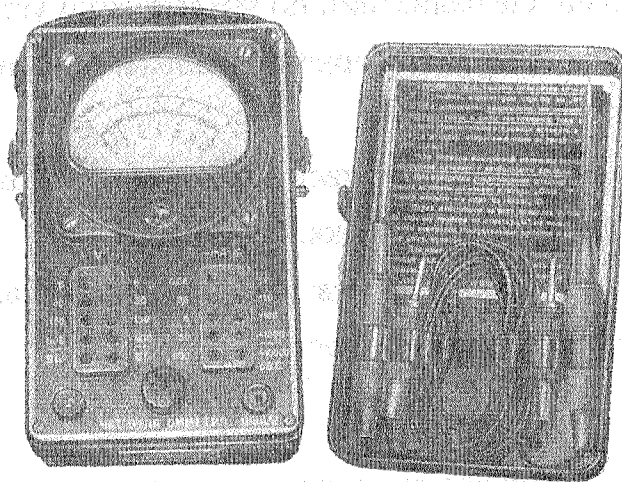


Рис. 1

Прибор имеет штепсельные гнезда для включения на различные пределы измерения. Расширение пределов измерения силы постоянного тока и сопротивлений достигнуто путем применения универсального многопредельного шунта (рис. 2).

Расширение пределов измерения напряжения достигнуто путем применения добавочных сопротивлений.

При измерениях на переменном токе магнитоэлектрический измеритель с подгоночным сопротивлением и универсальным шунтом подключены к однополупериодному выпрямителю с двумя германиевыми диодами Д2-В.

При измерении сопротивлений схема прибора ПР-5 питается от элемента, вложенного в отдельную камеру прибора, или от внешней батареи. Для установки электрического нуля омметра имеется реостат, ручка которого выведена на лицевую панель.

Корпус ампервольтметра металлический или пластмассовый.

Около гнезд прибора нанесена маркировка, соответствующая пределам измерения. На циферблате прибора нанесены три шкалы: для измерения сопротивлений, для измерения напряжения переменного тока и для измерения силы и напряжения постоянного тока.

Ампервольтметры ПР-5 утверждены и допущены к выпуску в обращение в СССР
12 октября 1959 г.

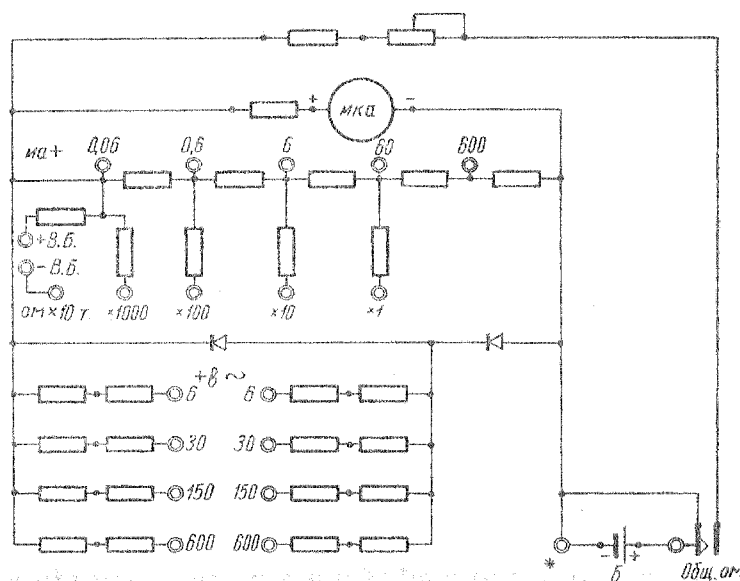


Рис. 2

ОСНОВНЫЕ ТЕХНИЧЕСКИЕ ХАРАКТЕРИСТИКИ

Ампервольтметр ПР-5 изготавливается в соответствии с ГОСТ 1845—52 и ГОСТ 8038—56 и относится:

по точности — к классу 4,0 при измерении силы и напряжения постоянного тока и напряжения переменного тока;

к классу 2,5 при измерении сопротивлений;

по степени защищенности от влияния внешних магнитных полей — к категории IV.

Верхние пределы измерения:

на постоянном токе: 0,06; 0,6; 6; 60; 600 *ма*,

6; 30; 150; 600 *в*;

на переменном токе: 6; 30; 150; 600 *в*;

сопротивлений: 0,5; 5; 50; 500 *ком*; 5 *Мом*.

Рабочие части шкал:

при измерениях силы и напряжения постоянного тока — вся шкала;

при измерениях переменного напряжения — часть шкалы от отметки I до отметки 6 (перегрузочная часть от отметки 6 до 6,6);

при измерении сопротивления — часть шкалы от отметки I *ом* до отметки 500 *ом* при множителе «X1» и соответственно в других диапазонах измерения.

Основные погрешности показаний прибора не превышают:

$\pm 4,0\%$ от верхнего предела измерения при измерении силы и напряжения постоянного тока, а также напряжения переменного тока в номинальной области частот;

$\pm 2,5\%$ от длины рабочей части шкалы при измерении сопротивлений.

Номинальная область частот — от 45 до 200 *гц*.

Расширенная область частот при измерениях переменного напряжения для диапазонов:

с верхним пределом измерения 6 *в* — от 200 до 10000 *гц*;

с верхним пределом измерения 30 *в* — от 200 до 5000 *гц*;

с верхними пределами измерения 150 и 600 *в* — от 200 до 1000 *гц*.

Внутреннее сопротивление прибора:

16,7 *ком/в* — при измерении постоянного напряжения;

7,4 *ком/в* — при измерении переменного напряжения.

Падение напряжения на приборе при номинальной силе тока 0,9 *в* — при измерении силы постоянного тока.

Питание схемы прибора при измерении сопротивлений осуществляется от одного элемента 3,7-ФМЦ-0,5 (1,5 *в*) при измерениях до 500 *ком* и дополнительно от внешней батареи с напряжением от 12 до 20 *в* при измерениях сопротивлений до 5 *Мом*.

Госреестр № 1288—59

Ампервольтметр ПР-5

Испытательное напряжение изоляции прибора 2 кв
Габаритные размеры: 169×116×73 мм.
Вес 1,3 кг.

МЕТОДЫ ПОВЕРКИ

Поверка ампервольтметров ПР-5 проводится в соответствии с ГОСТ 1845—52 «Приборы электроизмерительные. Общие технические условия», ГОСТ 8038—56 «Омметры. Технические условия», а также инструкциями 184—54 «По поверке амперметров, вольтметров и ваттметров» и 188—54 «По поверке омметров, мегомметров и фарадметров».

КОМПЛЕКТНОСТЬ

К ампервольтметру ПР-5 прилагаются:

- 1) два соединительных проводника со штепсельными наконечниками с обеих сторон;
- 2) два съемных наконечника со щупами;
- 3) один зажим типа «крокодил»;
- 4) два соединительных проводника со штепсельными наконечниками с одной стороны;
- 5) описание с правилами пользования;
- 6) выпускной аттестат.

Испытания проводил Всесоюзный научно-исследовательский институт Комитета стандартов, мер и измерительных приборов (ВНИИК).