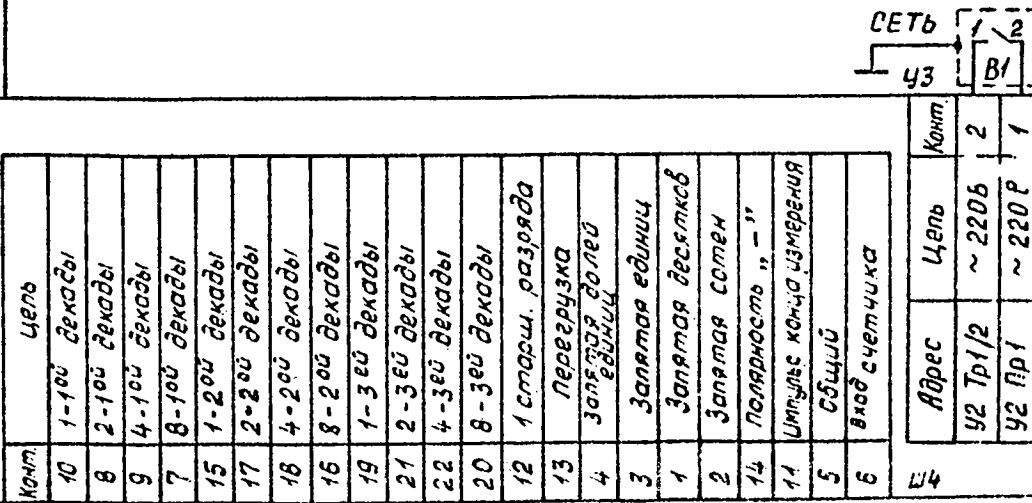
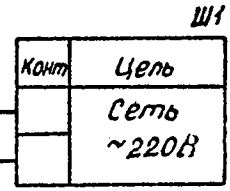


Зона	Поз. обозн.	Наименование	Кол.	Примечан.
	У1	Преобразователь аналоговый	1	
	У2	Блок питания	1	
	У3	Блок управления	1	

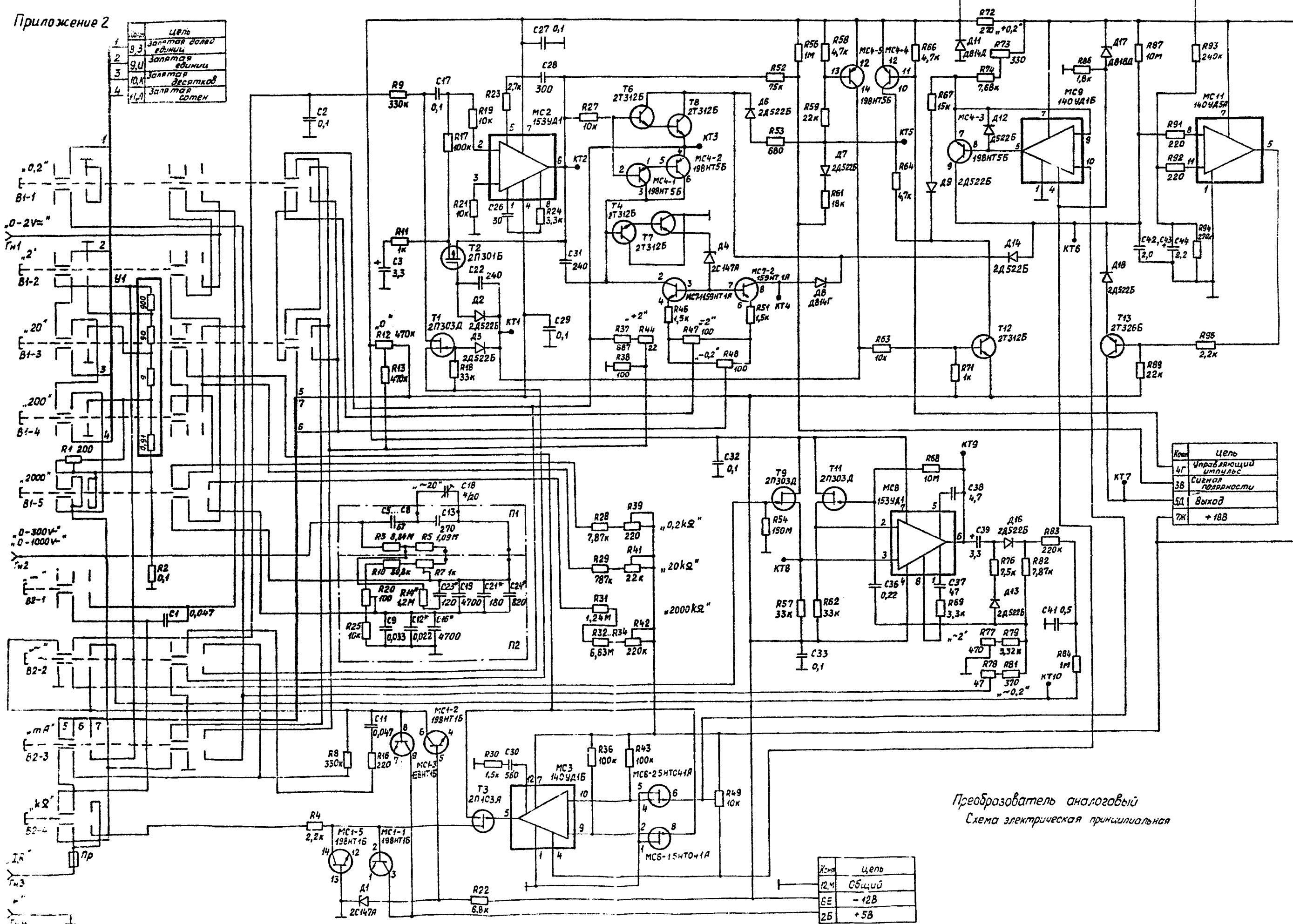


Вольтметр В7-22А
 Схема электрическая принципиальная

Примечание. Предприятие постоянно работает над совершенствованием прибора, поэтому в конструкции прибора могут быть незначительные изменения, не отраженные в настоящем техническом описании.

Приложение 2

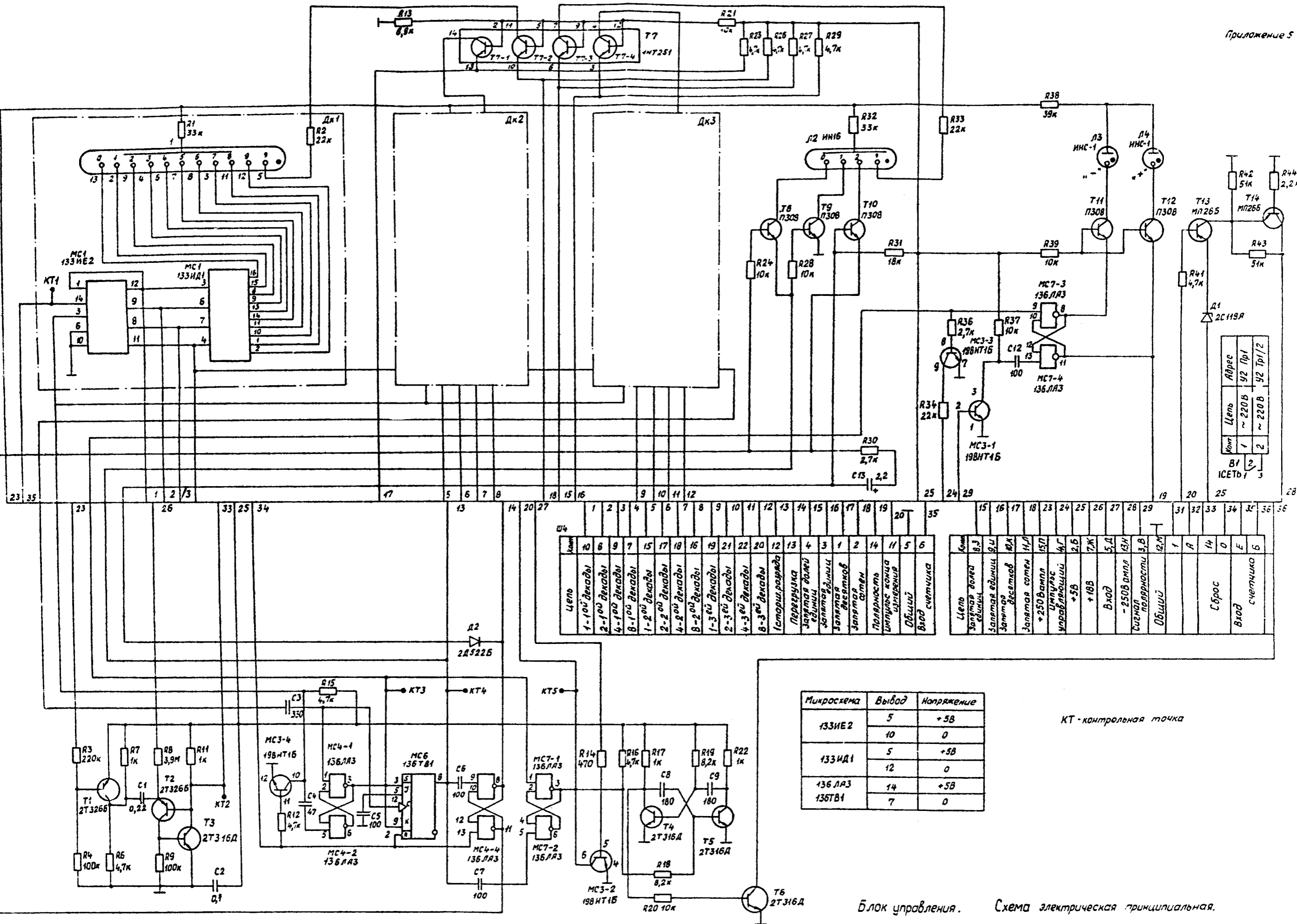
Цепь	Цель
9,3	Заплата единиц
9,4	Заплата единиц
10,1	Заплата десятков
11,2	Заплата сотен



Конт.	Цель
4Г	Управляющий импульс
3В	Сигнал готовности
5Д	Выход
7К	+10В

Преобразователь аналоговый
Схема электрическая принципиальная

Конт.	Цель
12,М	Общий
6Е	-12В
2Б	+5В



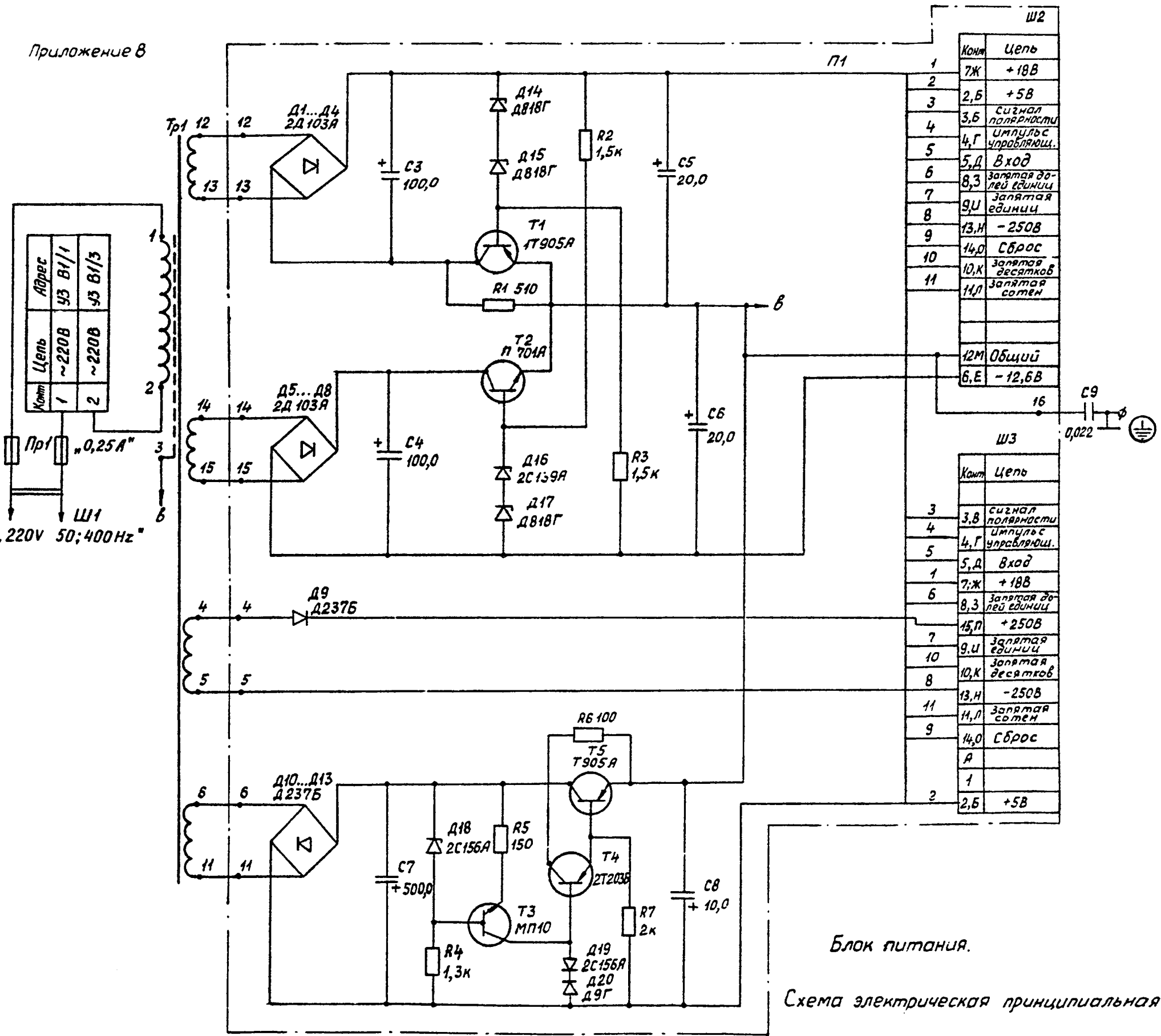
Конт	Цепь	Адрес	Уз	Пр1	Уз	Пр1/2
1	~ 220В					
2	~ 220В					

Конт	Цепь	Адрес	Уз	Пр1	Уз	Пр1/2
1	~ 220В					
2	~ 220В					

Микросхема	Выход	Напряжение
133HE2	5	+5В
	10	0
133ИД1	5	+5В
	12	0
136ЛАЗ 136ТВ1	14	+5В
	7	0

КТ - контрольная точка

Блок управления. Схема электрическая принципиальная.



Ш2

Контакт	Цель
1	7Ж +18В
2	2,Б +5В
3	3,Б сигнал полярности
4	4,Г импульс управляющ.
5	5,Д вход
6	8,3 заплата долей единиц
7	9,И заплата единиц
8	13,Н -250В
9	14,О сброс
10	10,К заплата десятков
11	11,Л заплата сотен
12М	Общий
6,Е	-12,6В

Ш3

Контакт	Цель
3	3,В сигнал полярности
4	4,Г импульс управляющ.
5	5,Д вход
1	7,Ж +18В
6	8,3 заплата долей единиц
15,П	+250В
7	9,И заплата единиц
10	10,К заплата десятков
8	13,Н -250В
11	11,Л заплата сотен
9	14,О сброс
А	
1	
2	2,Б +5В

Блок питания.

Схема электрическая принципиальная