

1 Принципиальная схема основного блока

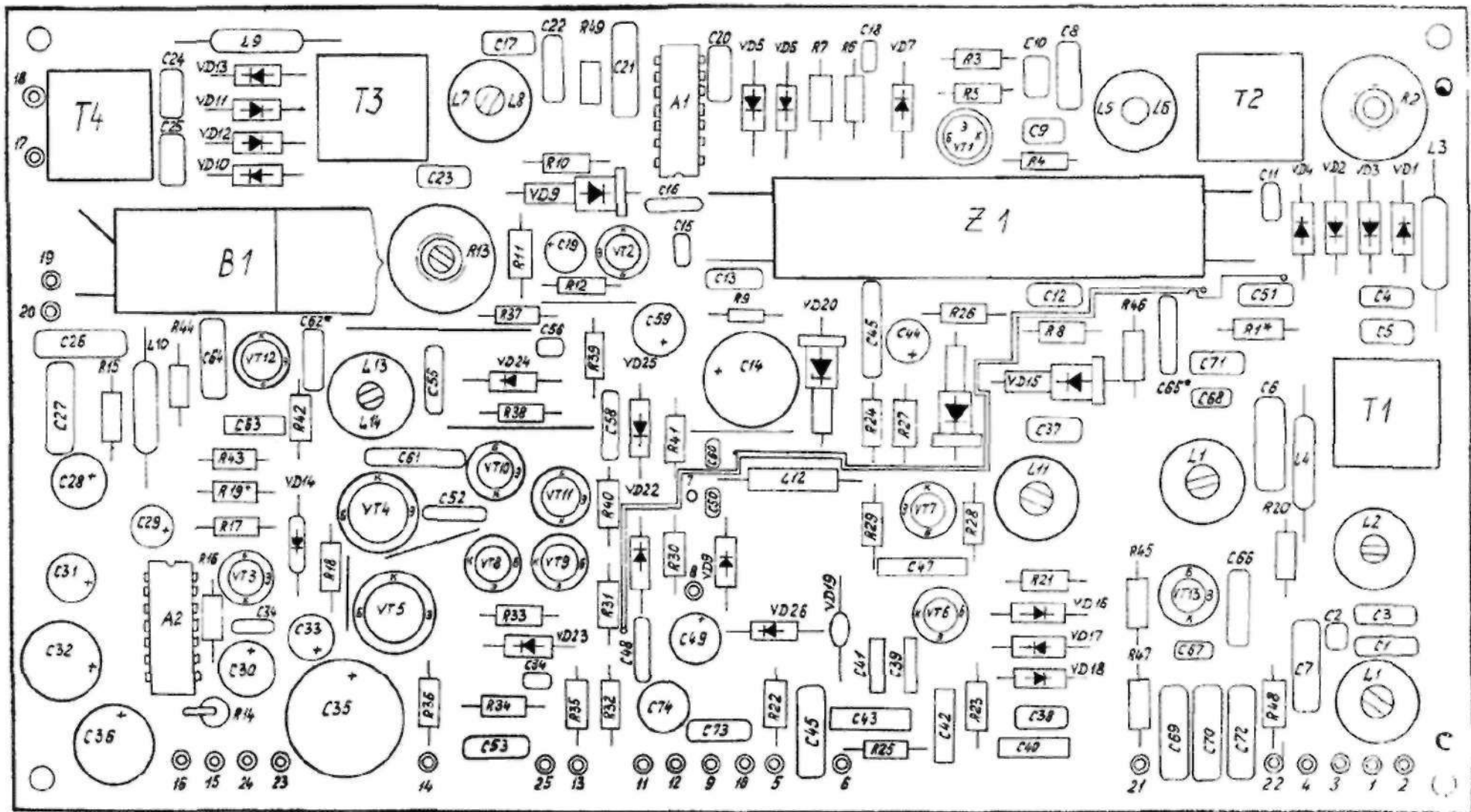


Рис. 2 Расположение деталей на плате основного блока.

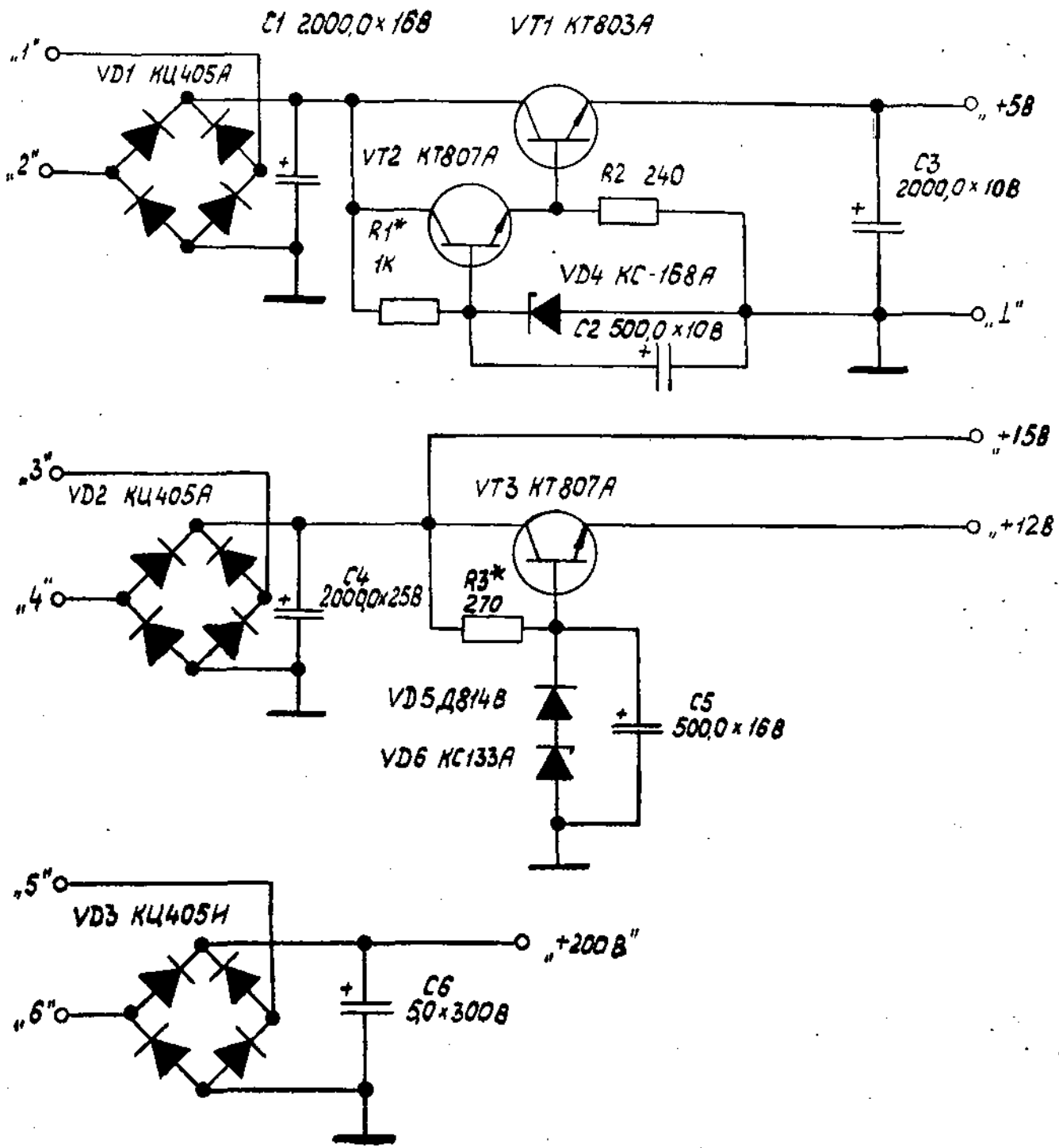


Рис. 3 Принципиальная схема  
 блока питания

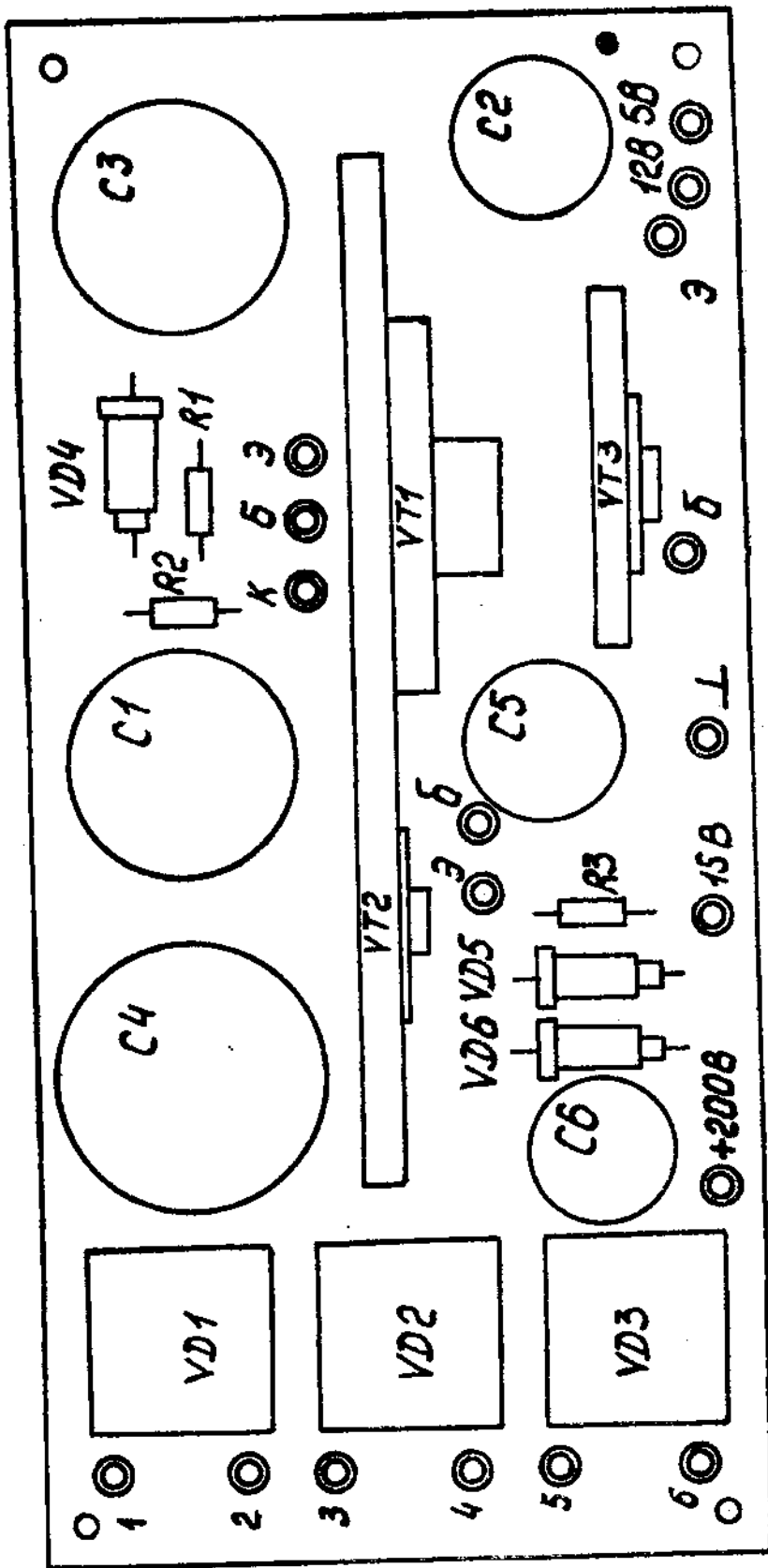
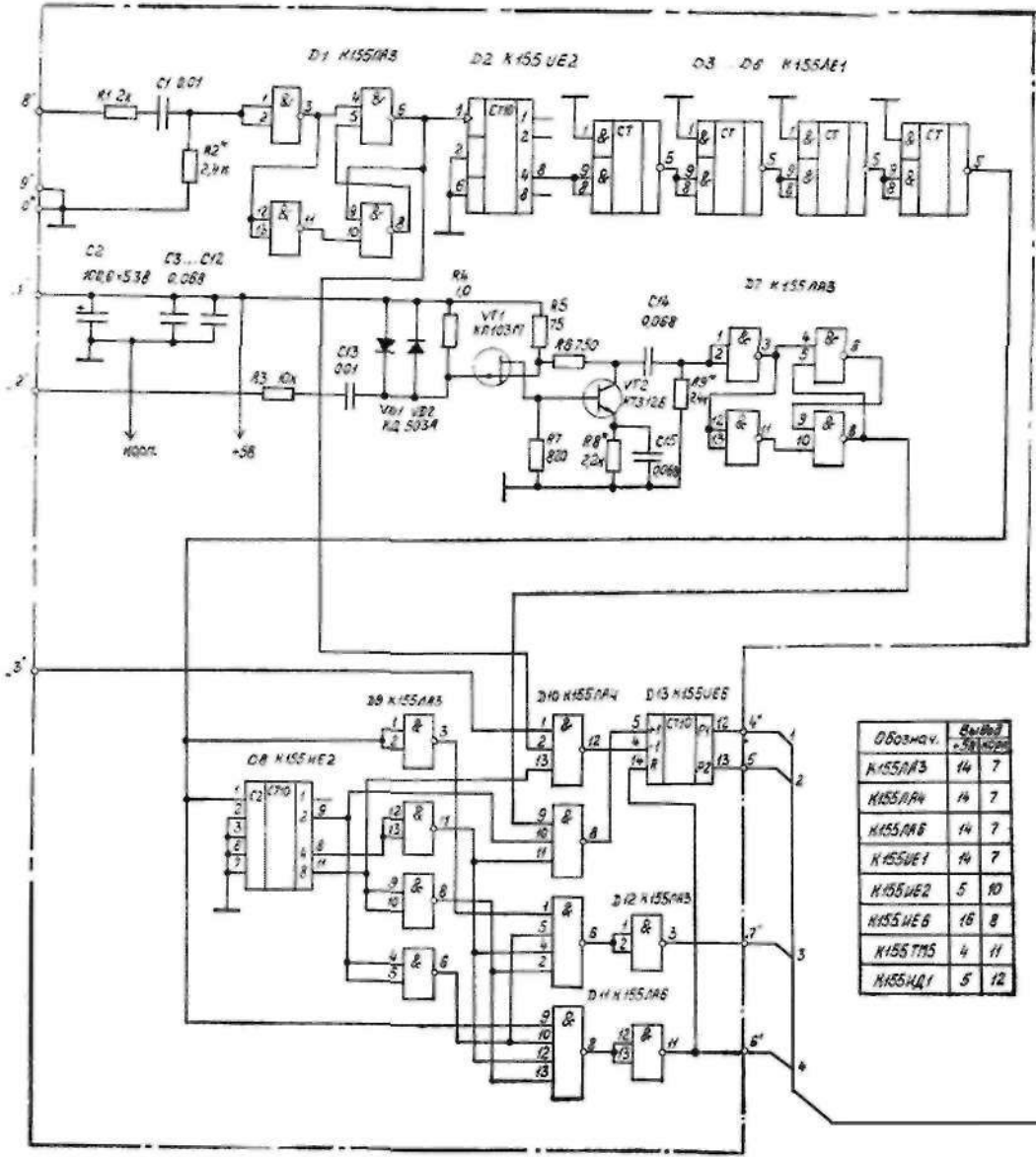


Рис 4 Расположение деталей на плате блока питания



Обознач.	Выход	Вход
K155AB3	14	7
K155AH4	14	7
K155AB8	14	7
K155UE1	14	7
K155UE2	5	10
K155UE6	16	8
K155TMS	4	11
K155HQ1	5	12

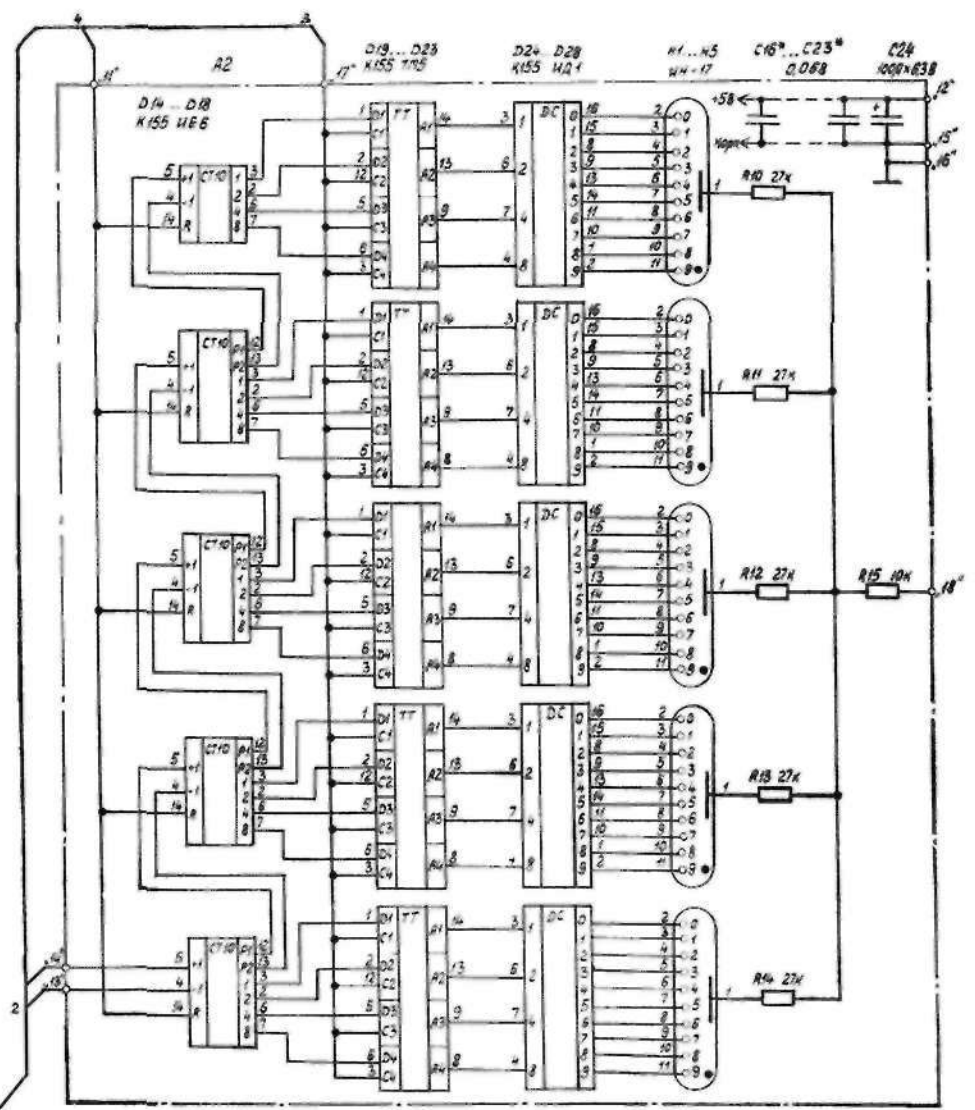


Рис 5 Принципиальная схема гидравлического блока.

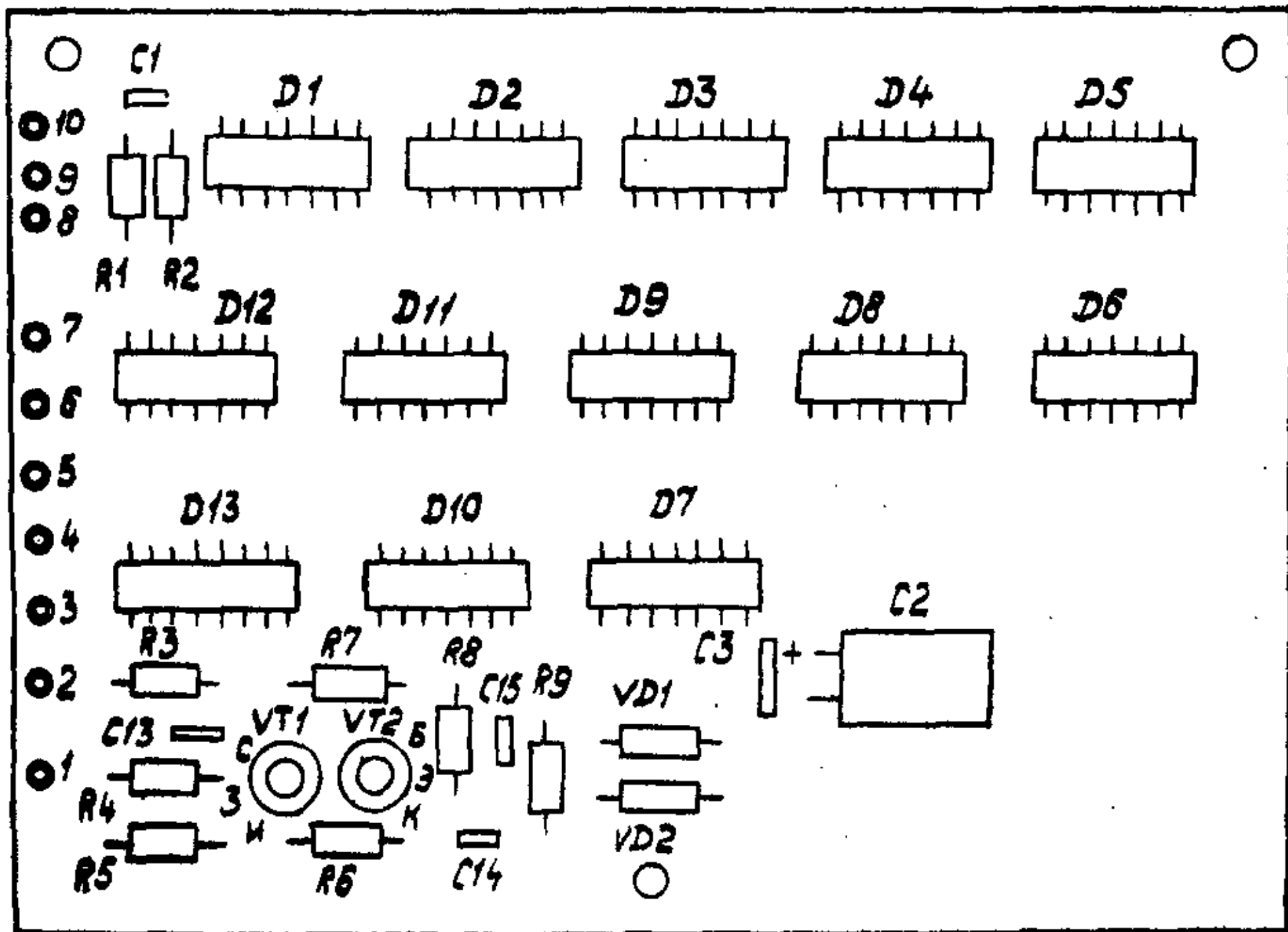


Рис. 6 Расположение деталей на плате формирователей цифрового блока.

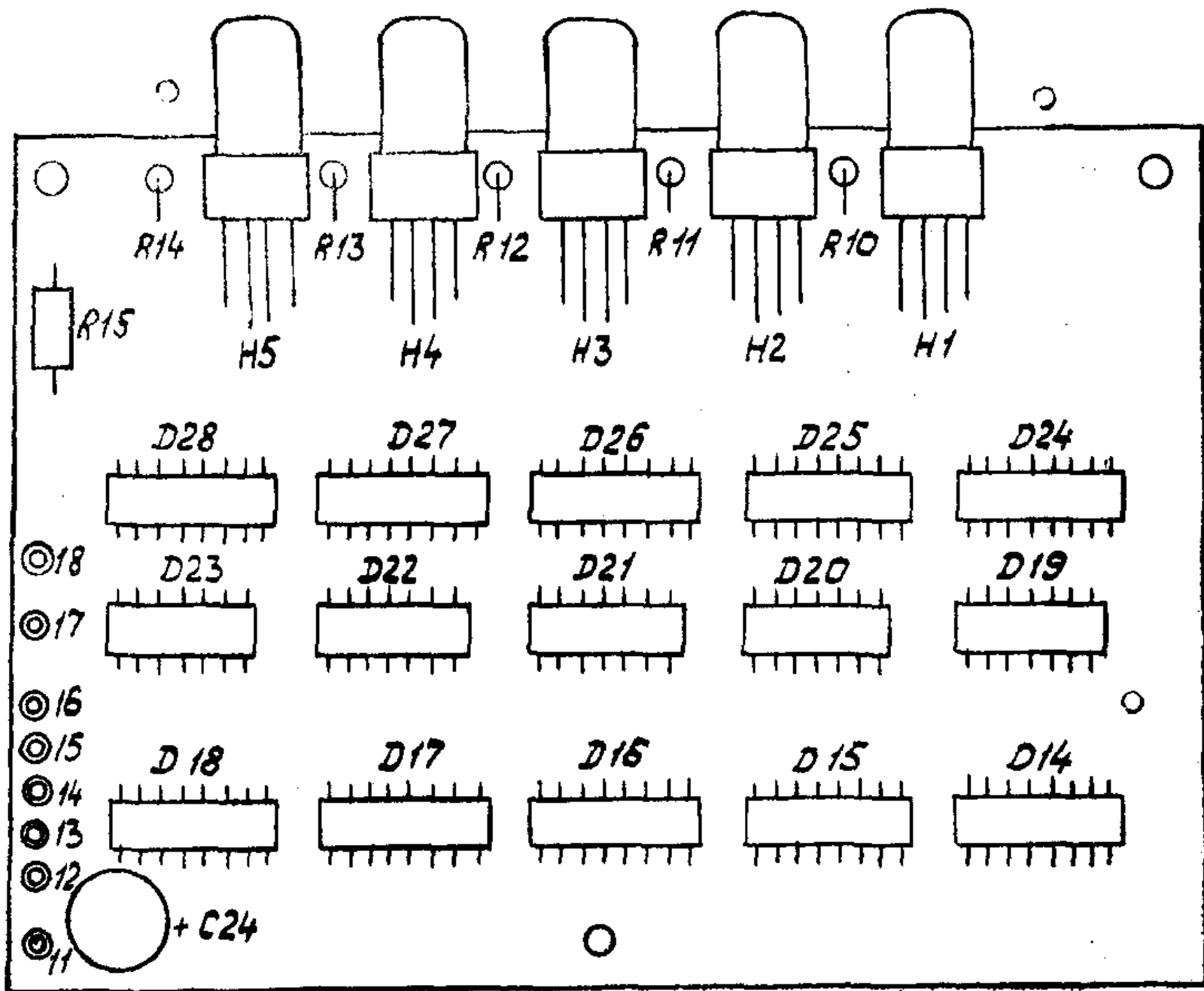
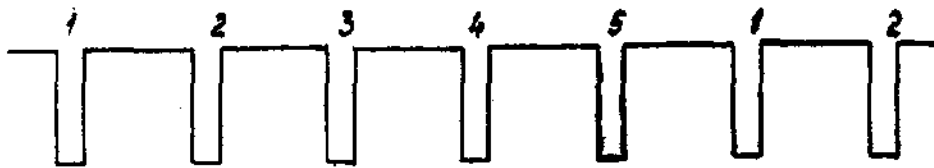


Рис. 7 Расположение деталей на плате индикаторов цифрового блока

Тактовые  
импульсы  
Д5 В5/В5



Д8 В5/В9



Д8 В5/В8



Д8 В5/В11



Д12.1 В5/В3



Д12.2 В5/В11



Рис. 8 Временная диаграмма



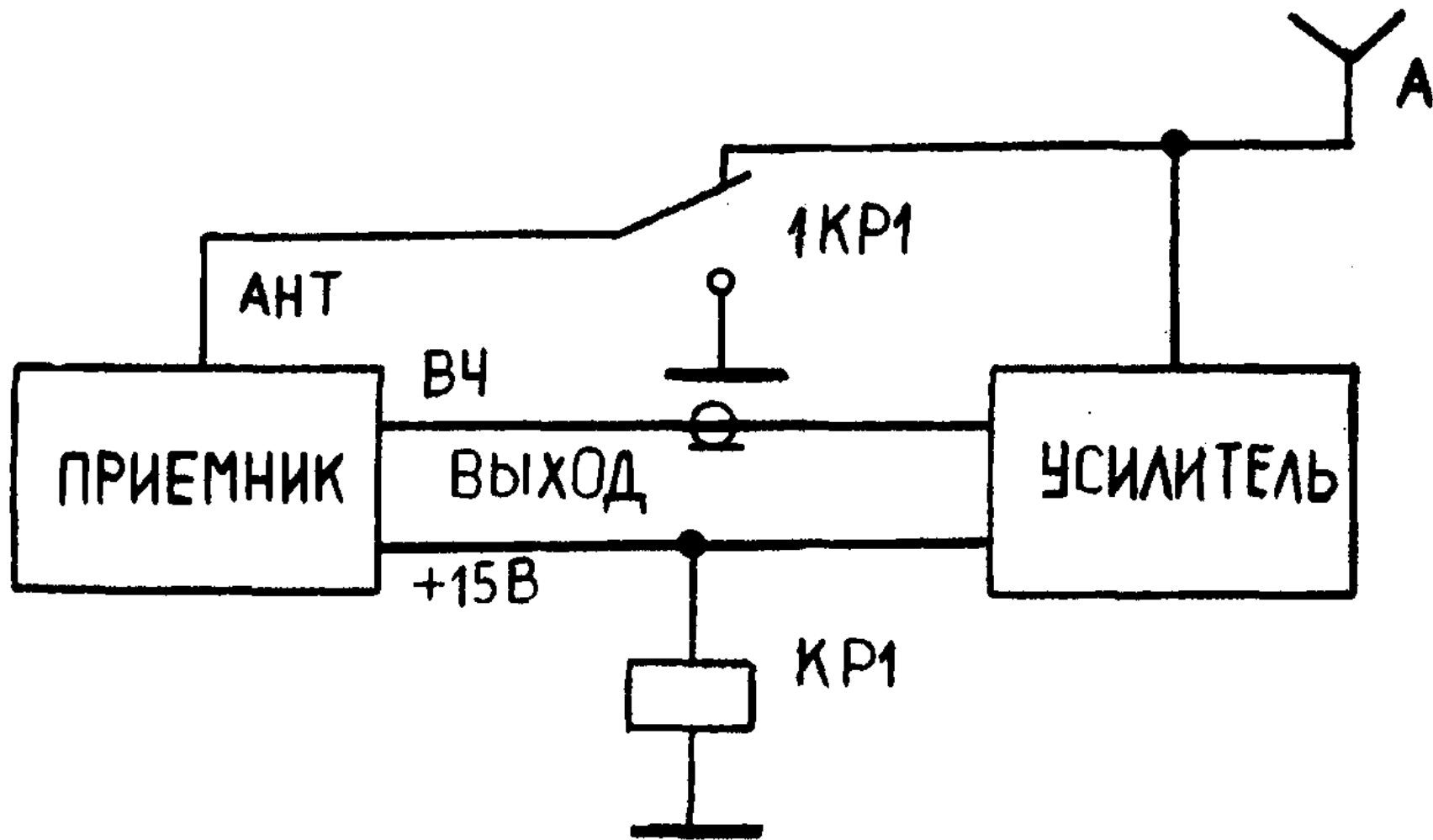


Рис. 9 Подключение внешнего усилителя

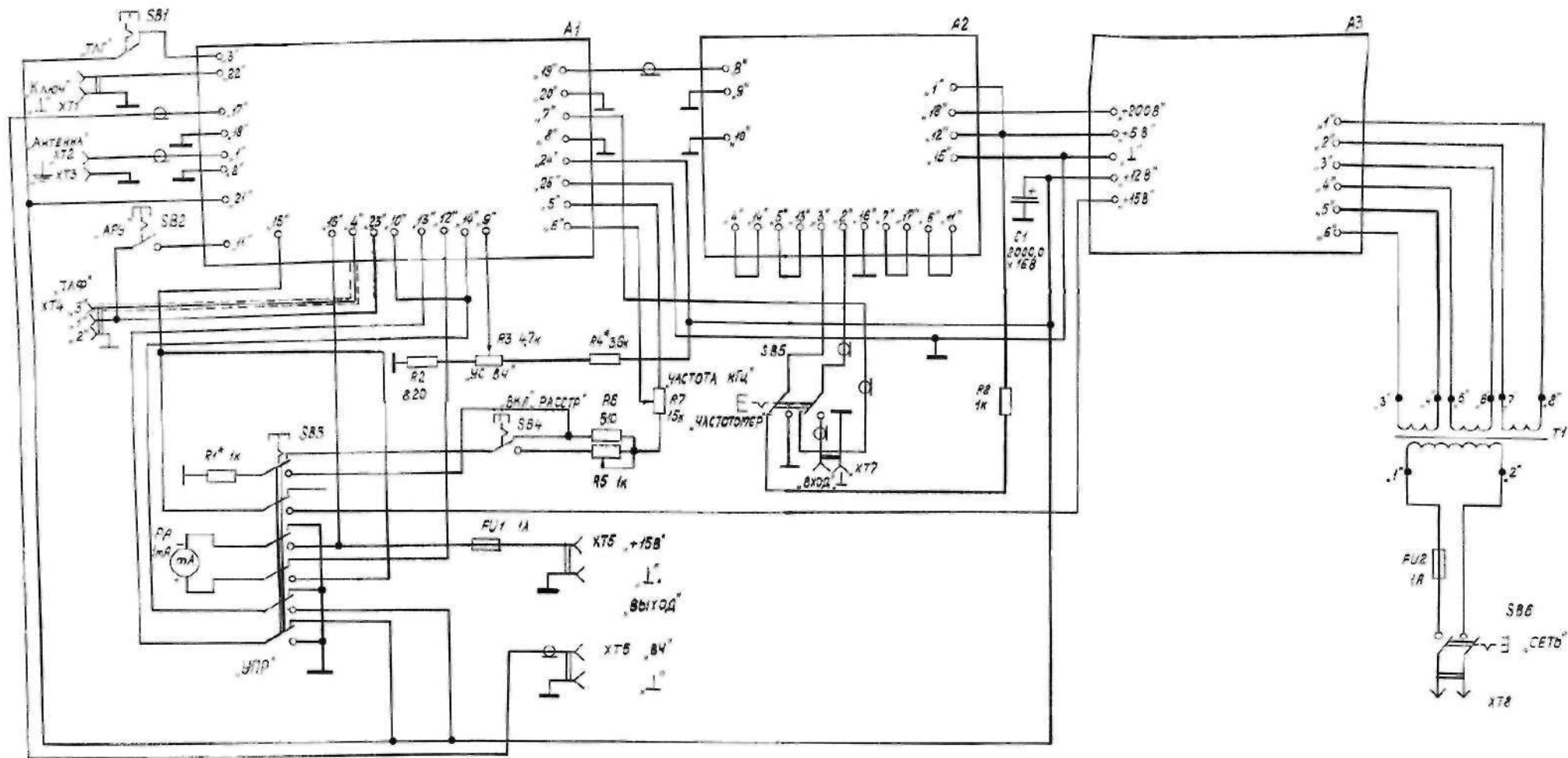


Рис. 10 Схема электрическая принципиальная приемника