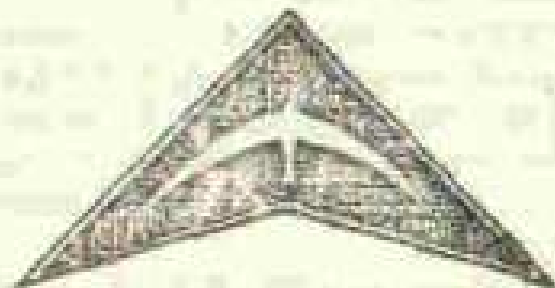




**Конструктор**

**ЮНОСТЬ**





**Конструктор**  
**„ЮНОСТЬ“ № 3**

**Описание и инструкция**

Конструктор «Юность» является игрой, предназначенной для ознакомления с принципами технического конструирования учащихся средних и старших классов.

В каждом наборе конструктора «Юность» находятся простейшие детали, предназначенные для сборки моделей различных механизмов, машин и сооружений. Одни из этих деталей служат: опорами, рамами, каркасами и перекрытиями. Другие детали — винты, гайки и шайбы предназначены для соединения рам, каркасов в других узлах.

В настоящей инструкции помещены рисунки моделей и рядом с ними расположены таблички с номерами деталей и их количеством.

Из комплекта деталей конструктора «Юность» № 3 можно собрать модели №№ с 1 по 44.

Прежде чем приступить к сборке моделей, внимательно изучите детали по рисункам, названиям и их номерам, указанным в перечне, приклеенном на внутренней стороне крышки коробки набора или на страницах 3—5 инструкции.

После этого из набора отберите необходимое количество тех наименований деталей, которые требуются для сборки выбранной модели. Отбор деталей производите по табличке, помещенной рядом с рисунком модели.

Наиболее простые и часто встречающиеся способы соединения деталей (сокращенно СД) приведены в инструкции и показаны на странице 6, они имеют специальный шифр: СД1, СД2, СД3, СД4, СД5.

Соединение деталей указывается на рисунках моделей в кружках, например при сборке стрелы модели № 5 осуществляется способ соединения деталей по шифру СД5, показанному на странице 6.

Указанными в инструкции рисунками не ограничивается число моделей, которые можно собрать из каждого набора. Собрав несколько моделей по рисункам и получив некоторые навыки, можно перейти к самостоятельному конструированию.

Начинайте с улучшения или изменения моделей, указанных в инструкции — это будет началом Вашей самостоятельной работы.

Машины, увиденные на улице, на стройке, на заводе, на рисунке в книге или журнале можно изготовить из деталей имеющегося набора конструктора «Юность».

Заранее определите из каких основных узлов будут собраны модели.

Подберите необходимые детали для намеченных к сборке узлов.

Соберите эти узлы. Помните — не всегда с первого раза могут получиться наилучшие решения.

При сборке из узлов модели можно вносить улучшения, меняя при этом взаиморасположение деталей.

Если не хватит деталей, попытайтесь их изготовить сами из картона, фанеры, жести или других материалов.

Желаем успеха в сборке моделей и надеемся, что наш конструктор доставит удовольствие.

## ДЕТАЛИ



1—пластина с 5 отв. — 2 шт.  
2—пластина с 1) отв. — 6 шт.  
3—пластина с 5 отв. — 3 шт.



10—полоса с 2 отв. — 5 шт.

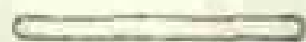


11—скоба малая — 2 шт.



12—уголок — 10 шт.

15-1—ось 10 см — 2 шт.  
16—9 см — 3 шт.  
17—5 см — 2 шт.  
18-1—2,5 см — 1 шт.  
18-2—4 см — 1 шт.



19-1—ручка — 1 шт.



20-1—шляпа с отдушкой — 1 шт.



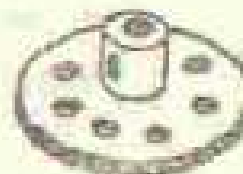
22—колесо с отдушкой — 4 шт.



22-1—шляпа — 2 шт.



23—ролик — 1 шт.



24—шайба с отдушкой — 2 шт.



34—гаечный ключ — 2 шт.



35—пружинный контакт — 8 шт.



36—отвертка — 1 шт.



37-1—гайка — 80 шт.



37-2—винт короткий — 65 шт.



37-5 — винт установоч. — 8 шт.  
(для деталей № 20-1; 22; 24 в перечнях деталей по сборке моделей не указывается).



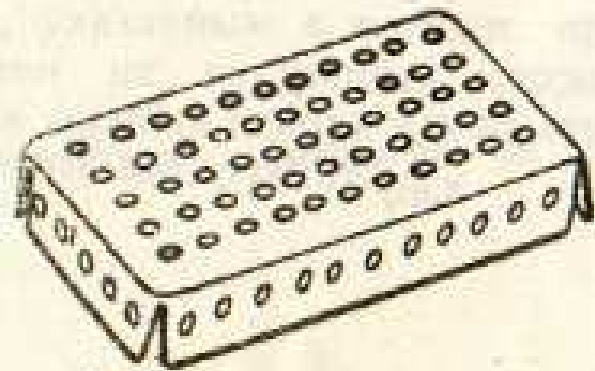
38 —шайба малая — 10 шт.



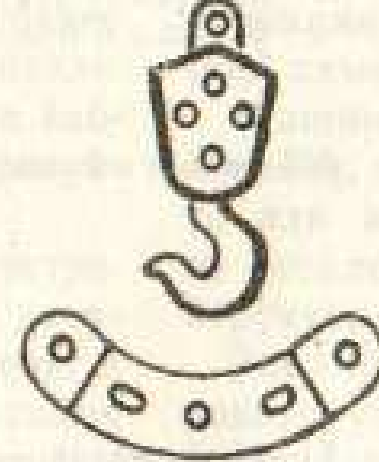
38-1—шайба большая — 2 шт.



48-1—скоба большая — 2 шт.



52—плата — 1 шт.



57—крюк — 1 шт.



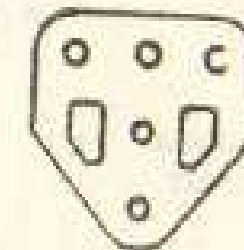
111—винт длинный — 6 шт.



125—звено — 2 шт.



126—цапфа — 2 шт.



126-1 — цапфа плоская  
2 шт.



142-1 — шина — 4 шт.



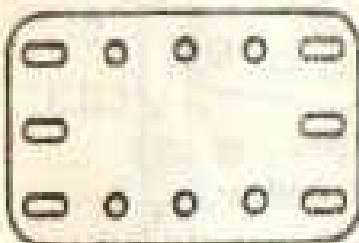
155 — кольцо резиновое — 2 шт.



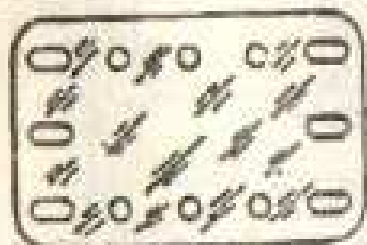
176 — пружина — 1 шт.



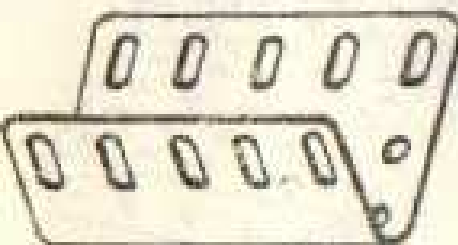
186 — кольцо — 1 шт.



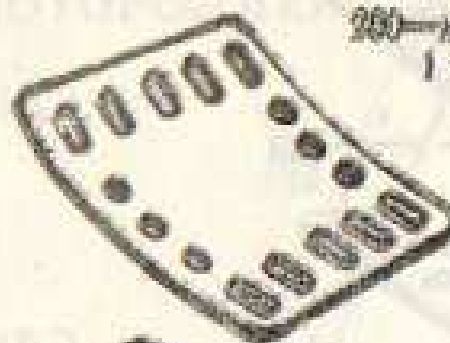
188 — пластинка 60×38 — 2 шт.  
189 — пластинка 140×38 — 2 шт.  
190 — пластинка 60×60 — 2 шт.  
191 — пластинка 110×60 — 2 шт.  
192 — пластинка 140×60 — 2 шт.



193 — пластинка 60×38 — 2 шт.  
194 — пластинка цветная 60×38 — 4 шт.  
194-1 — пластинка цветная 60×60 — 2 шт.



199 — изогнутая V-образная пластинка — 1 шт.



200 — изогнутая пластинка — 1 шт.



212 — клемма — 1 шт.



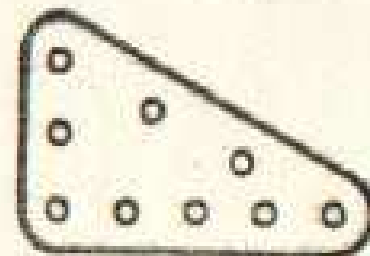
213 — трубка — 1 шт.



214 — сегмент — 2 шт.



215 — полоса с прорезями — 4 шт.



221 — угольник — 4 шт.

Нитки черные — 5 м.

## ТИПЫ СОЕДИНЕНИЯ



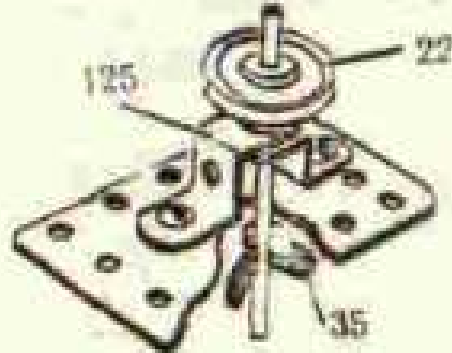
СД1 — способ соединения двух пластинок таким образом, что они вращаются относительно друг друга. Используются две прижатые друг к другу гайки на винте. Гайки не должны плотно прижиматься к пластинкам.



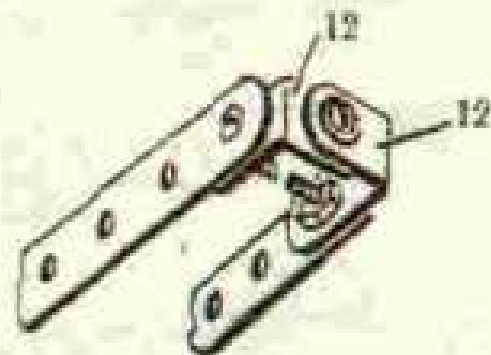
СД2 — другой способ, «контргайки». Две гайки, одна над, а другая под пластинкой прижимаются к пластинке.



СД3 — соединения двух пластинок с помощью двух винтов и гаек.



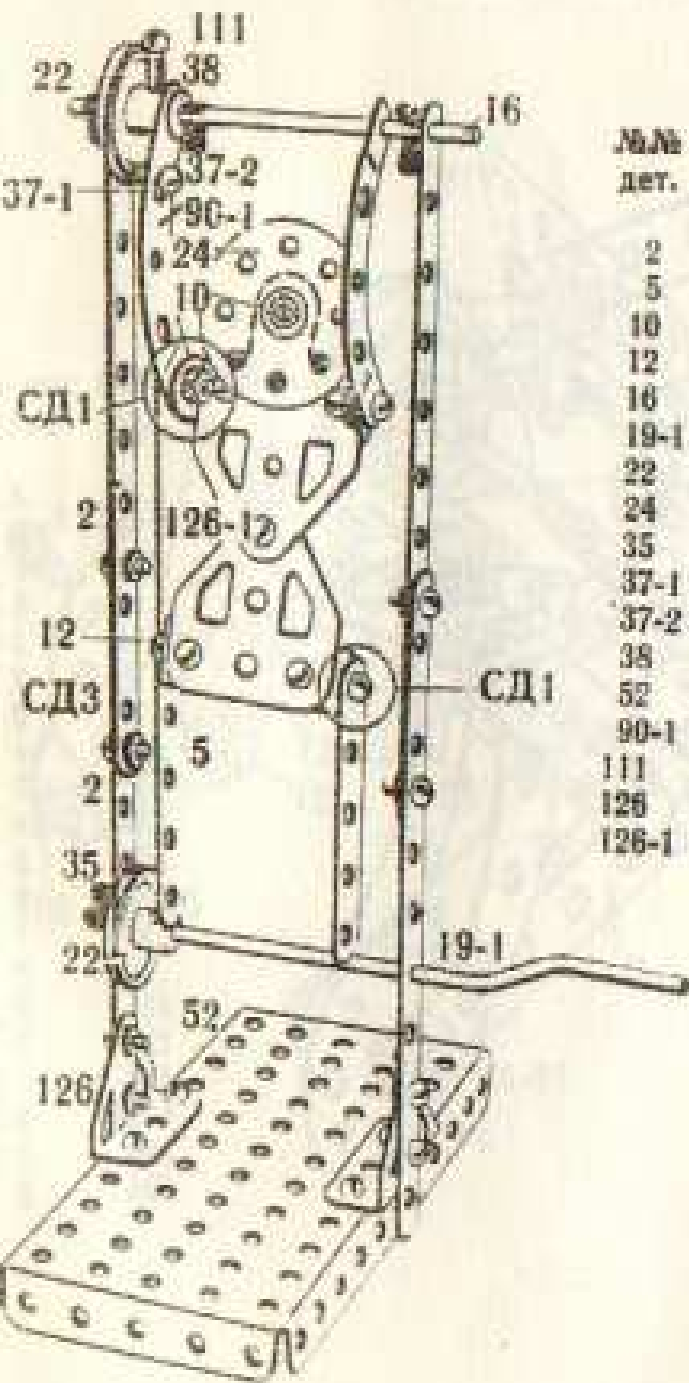
СД4 — опоры для неподвижного стержня, который укреплен в колесе с втулкой, прикрепленном винтами к основанию.



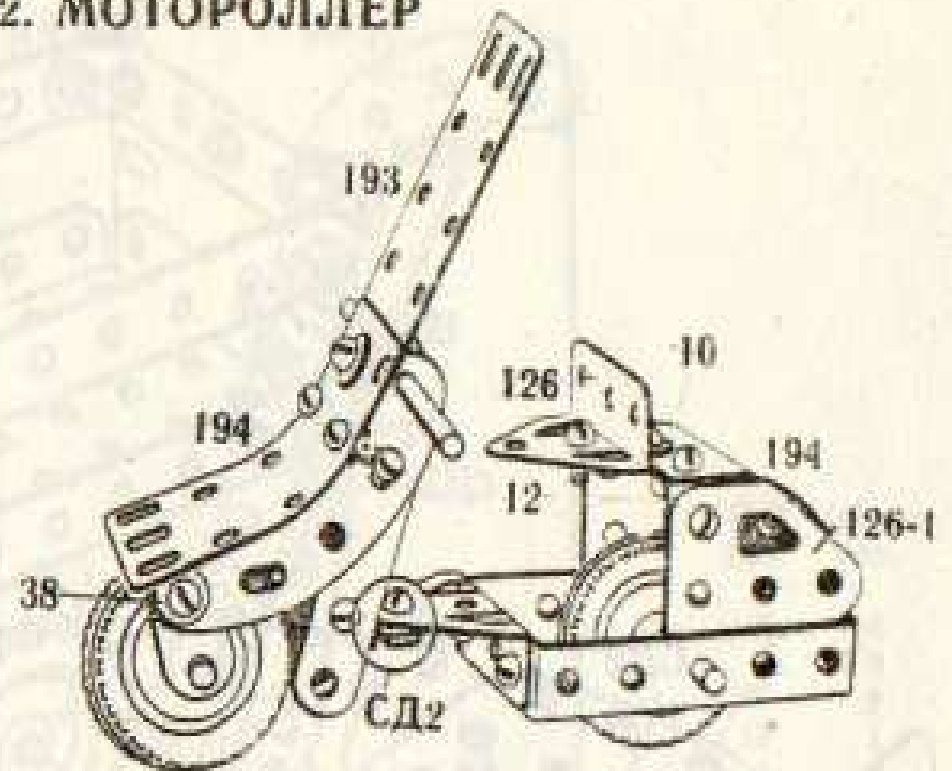
СД5 — два уголка, применяемых для образования П-образной части моста.

# № 1. АКРОБАТ

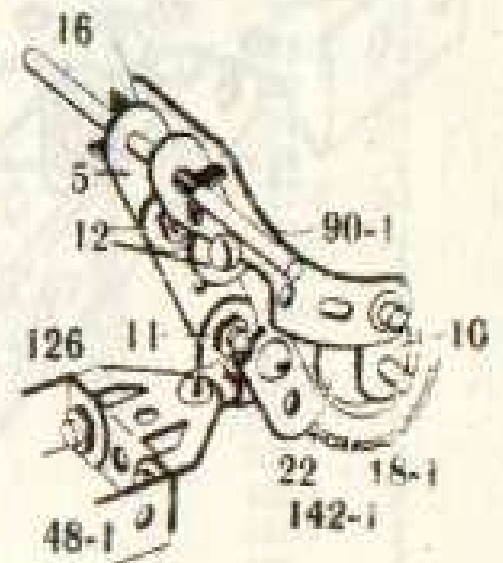
# № 2. МОТОРОЛЛЕР



№№ дет.	кол-во дет.
2	4
5	2
10	1
12	4
16	1
19-1	1
22	2
24	1
35	4
37-1	27
37-2	23
38	5
52	1
90-1	2
111	2
126	2
126-1	2

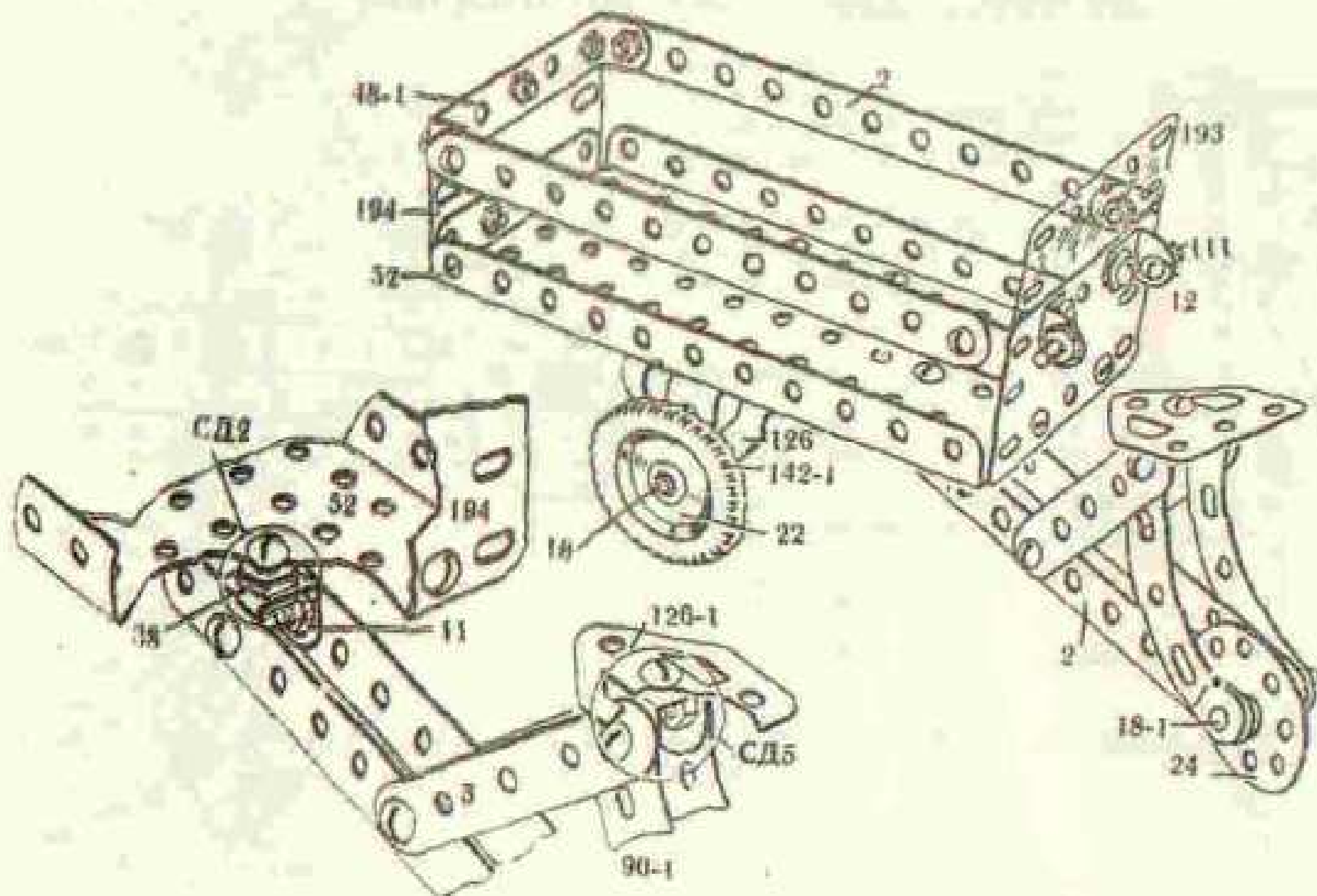


№№ дет.	кол-во дет.
5	2
10	4
11	1
12	4
16	1
17	1
18-1	1
22	2
35	4
37-1	22
37-2	21
38	6
48-1	2
90-1	2
126	0
126-1	2
142-1	2
193	1
194	2



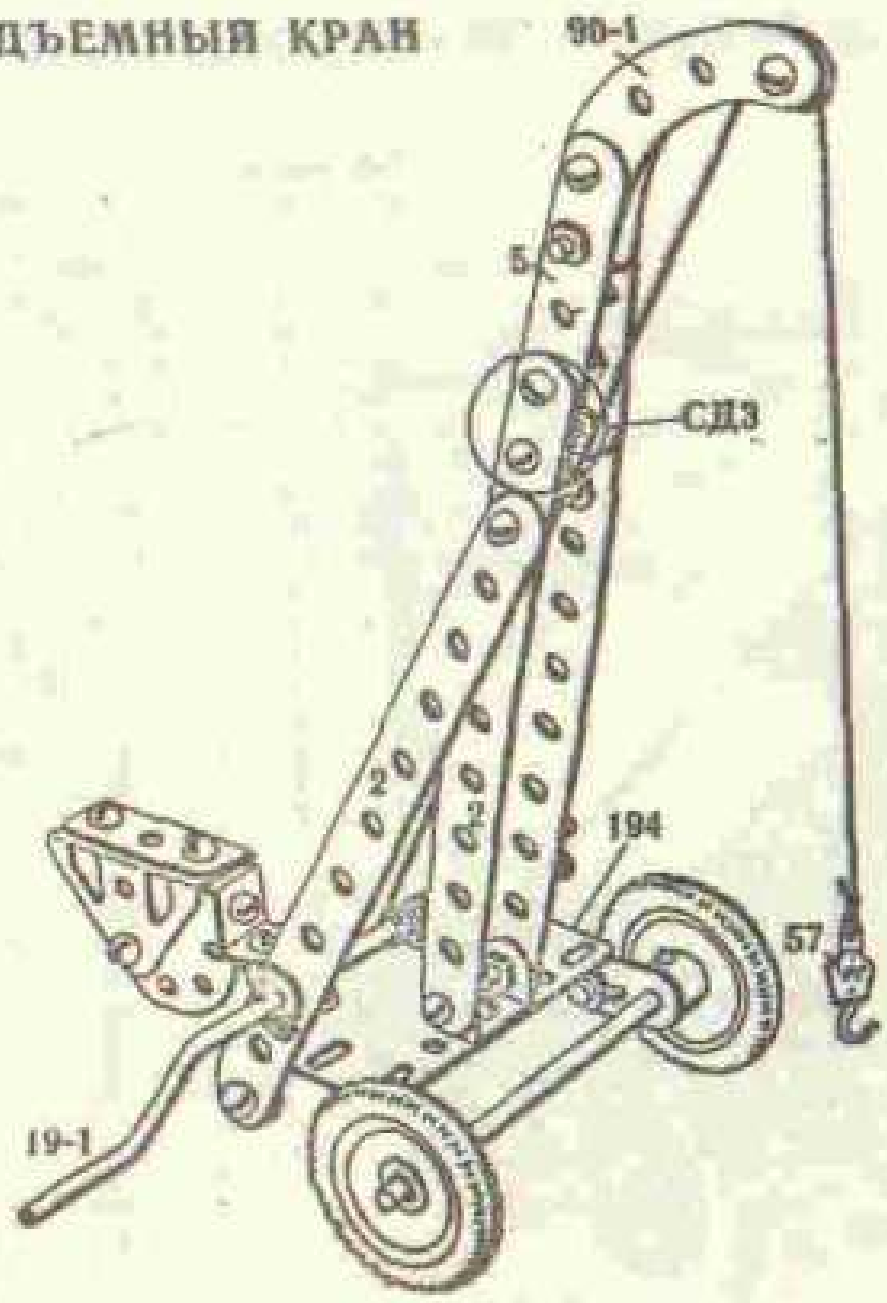
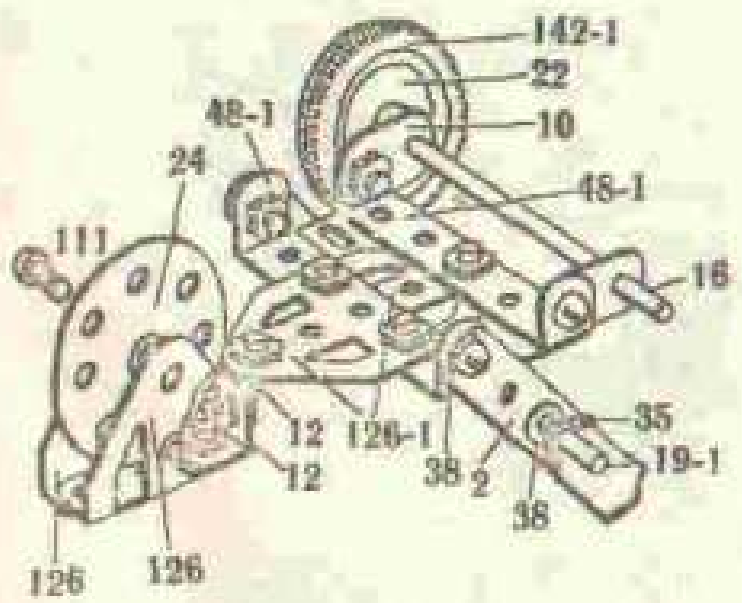


# ТРАКТОРНАЯ БАГАЖНАЯ ТЕЛЕЖКА



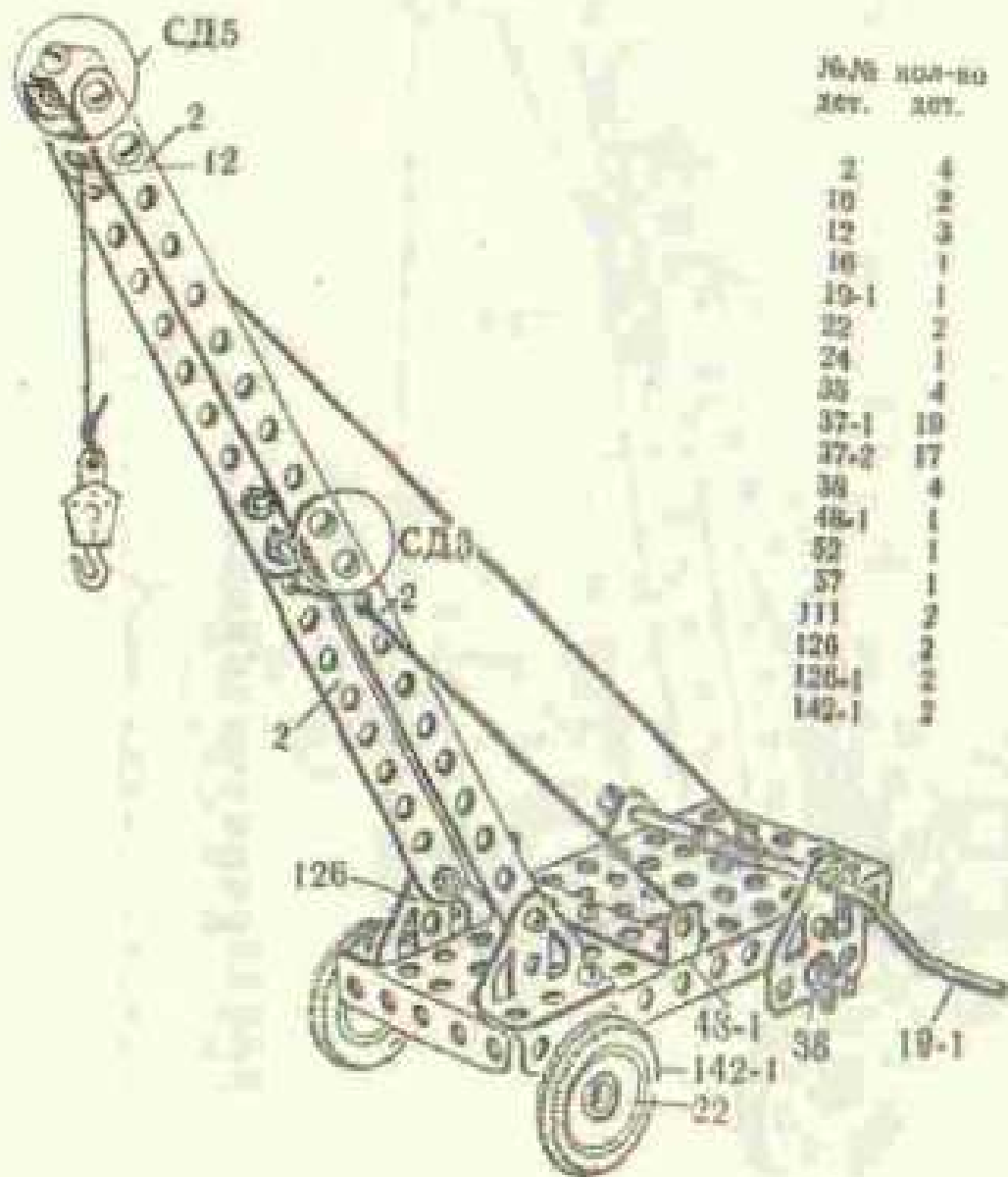
№№ дет.	кол-во дет.
2	4
3	2
11	1
12	4
18	1
18-1	1
22	2
24	1
37-1	27
37-2	24
38	0
48-1	2
52	1
90-1	2
111	2
126	4
126-1	1
142-1	2
193	2
194	4

# № 4. ГАРАЖНЫЙ ПОДЪЕМНЫЙ КРАН

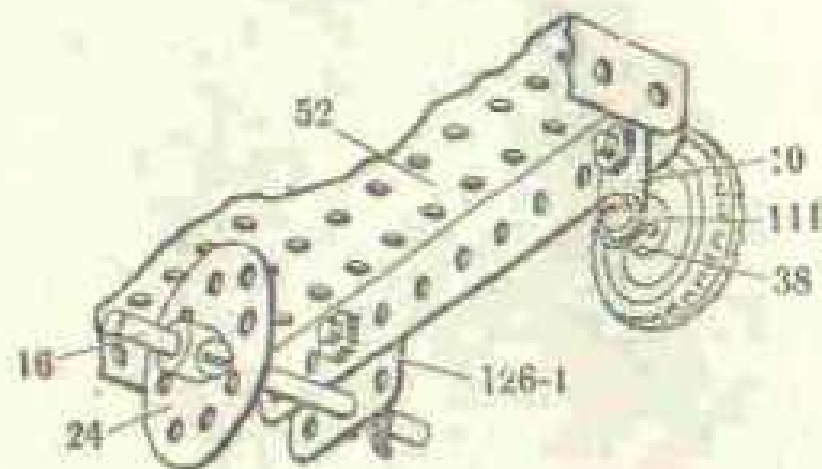


№№ дет.	кол-во дет.
2	4
5	2
10	2
11	1
12	2
16	1
19-1	1
22	2
24	1
35	2
37-1	24
37-2	21
38	6
45-1	2
57	1
90-1	2
111	2
126	2
126-1	2
142-1	2
194	1

# № 5. ПОДВИЖНОЙ ЛЕГКИЯ ПОДЪЕМНЫЙ КРАН

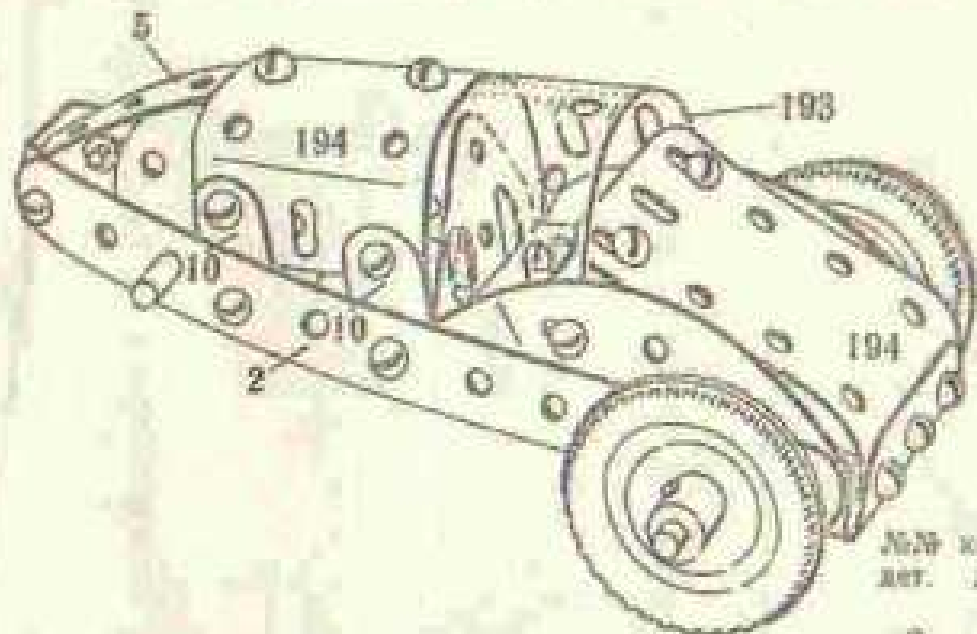


№№ дет.	кол-во дет.
2	4
10	2
12	3
16	1
19-1	1
22	2
24	1
25	4
37-1	10
37-2	17
38	4
48-1	1
52	1
57	1
111	2
120	2
126-1	2
142-1	2



# № 6. ТРЕХКОЛЕСНЫЙ СПОРТИВНЫЙ АВТОМОБИЛЬ

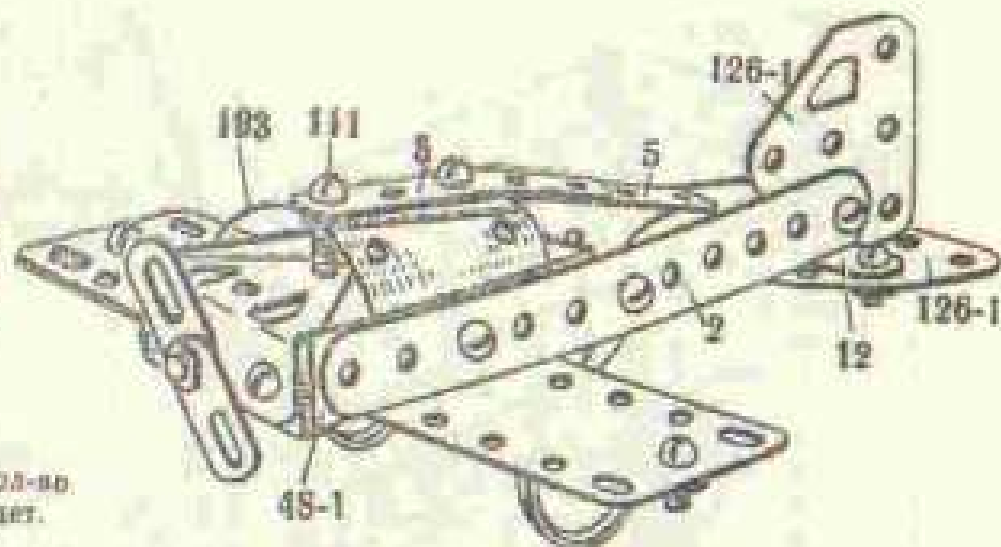
# № 7. САМОЛЕТ



№№  
дет.

кол-во  
дет.

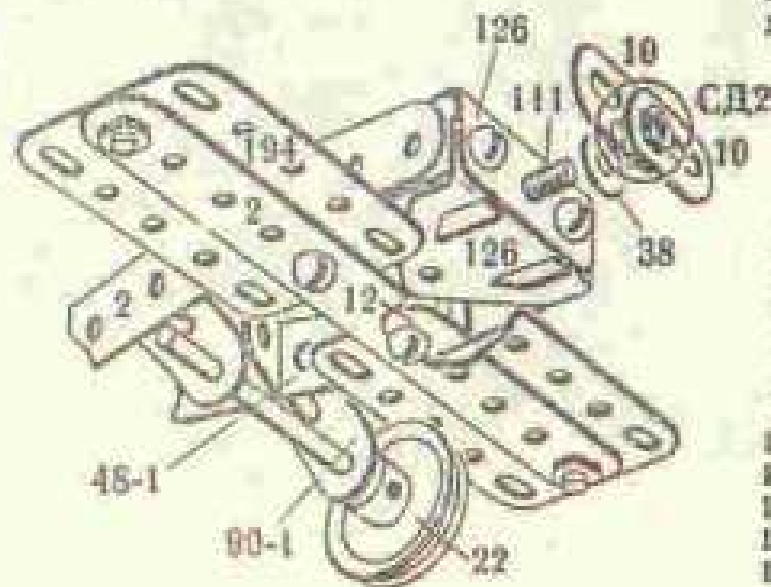
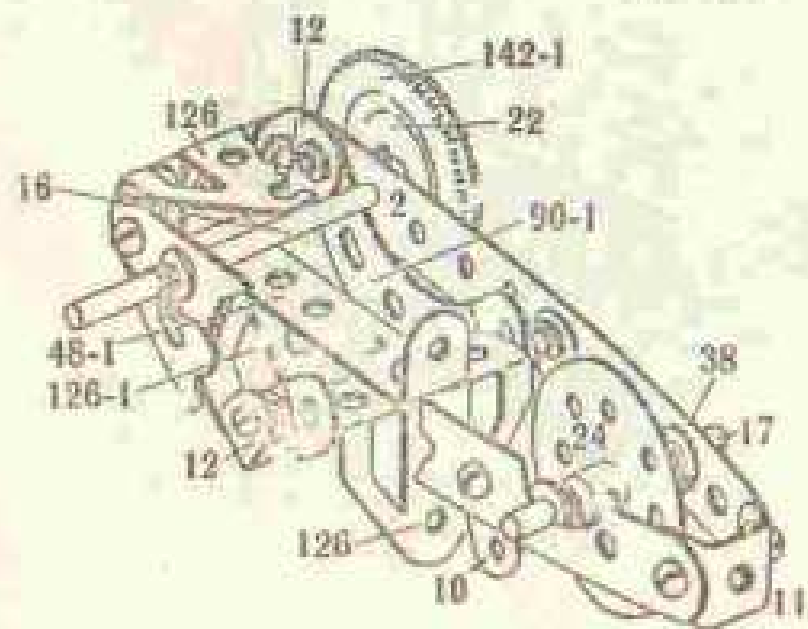
2	2
5	1
10	4
11	1
12	4
16	1
17	1
22	2
24	1
35	4
37-1	22
37-2	22
38	4
48-1	1
90-1	2
126	4
126-1	1
142-1	2
193	1
194	2



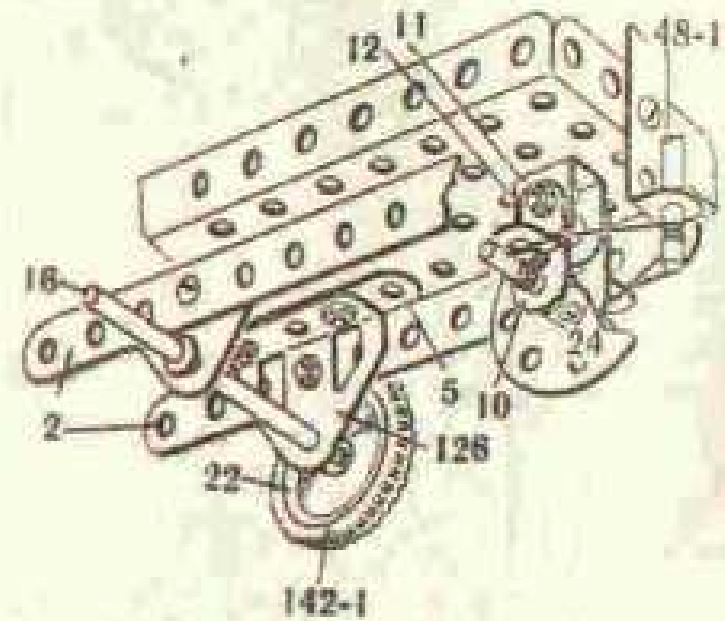
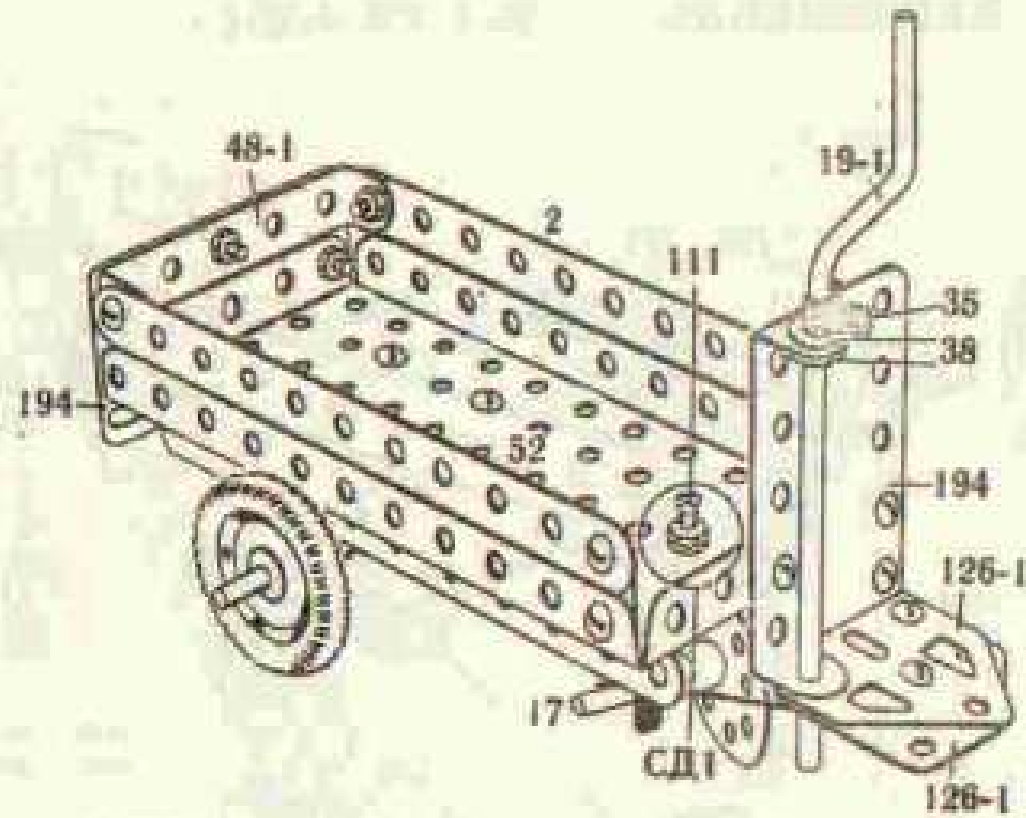
№№  
дет.

кол-во  
дет.

СА2	2	3
5	2	2
10	10	2
12	12	4
17	17	1
22	22	2
37-1	37-1	17
37-2	37-2	14
38	38	1
48-1	48-1	2
90-1	90-1	2
111	111	2
126	126	2
126-1	126-1	2
193	193	1
194	194	2

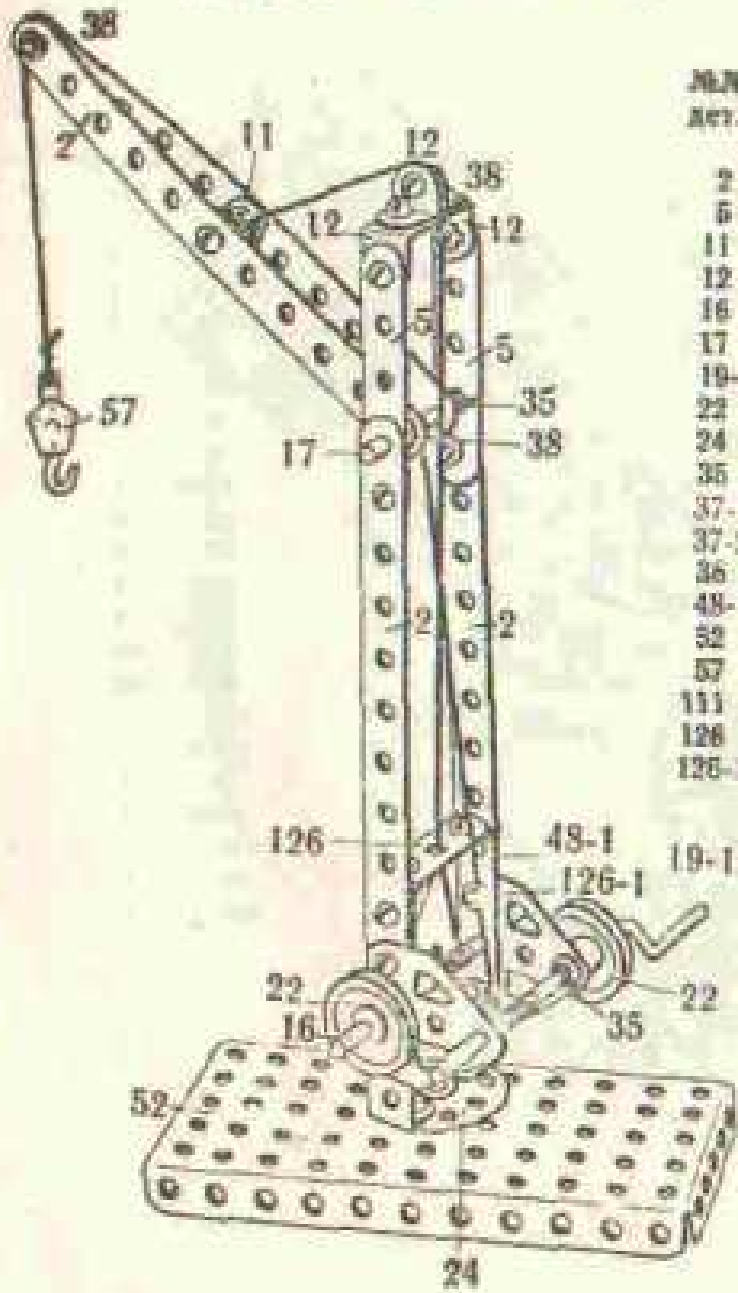


# № 8. ЭЛЕКТРОКАР



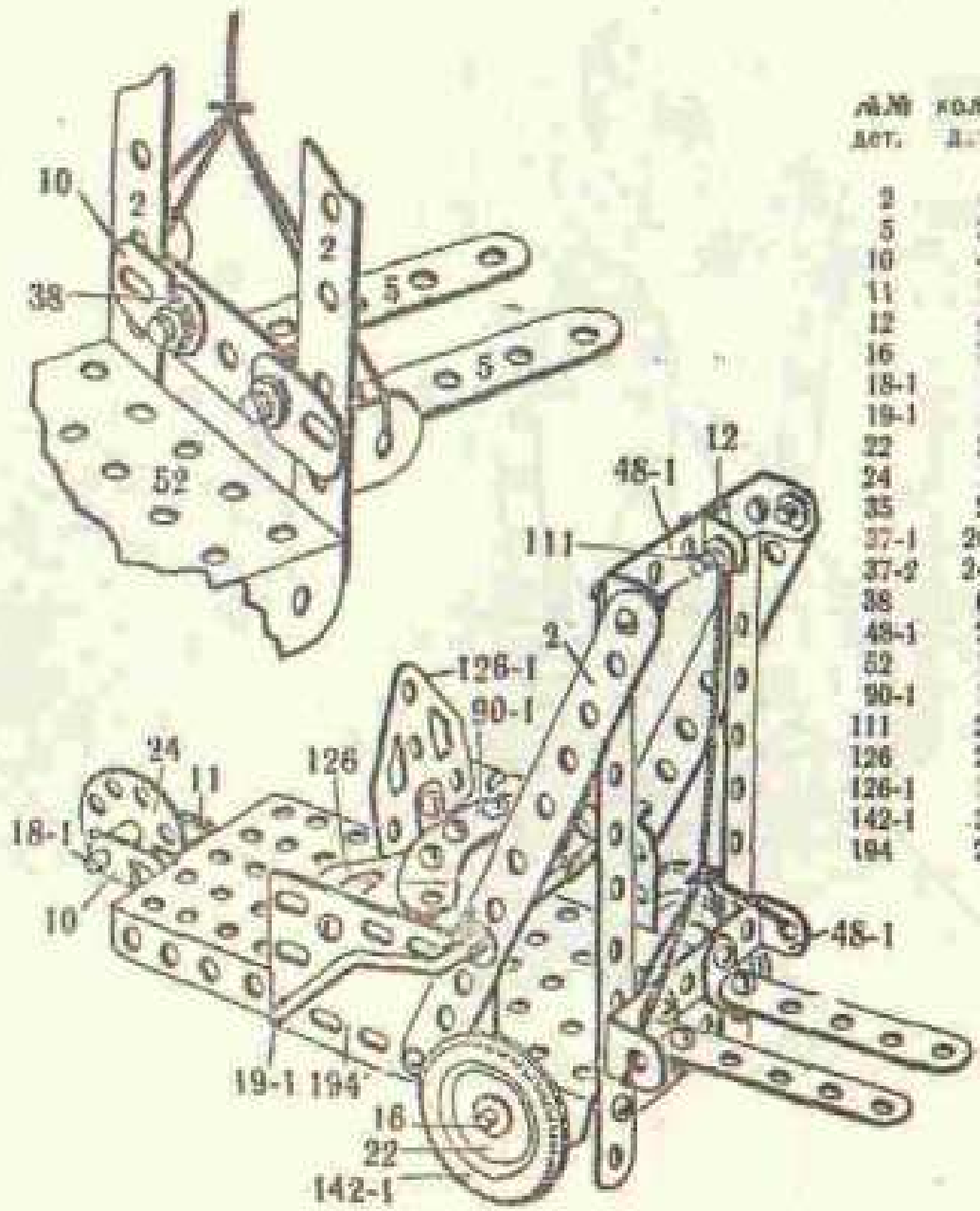
№№ деталей.	кол-во	дет.
2	4	
5	2	
10	4	
11	1	
12	2	
16	1	
17	1	
19-1	1	
22	2	
24	1	
35	4	
37-1	24	
37-2	22	
38	6	
48-1	2	
52	1	
111	1	
126	2	
126-1	2	
142-1	2	
194	8	

# № 9. БАШЕННЫЙ КРАН

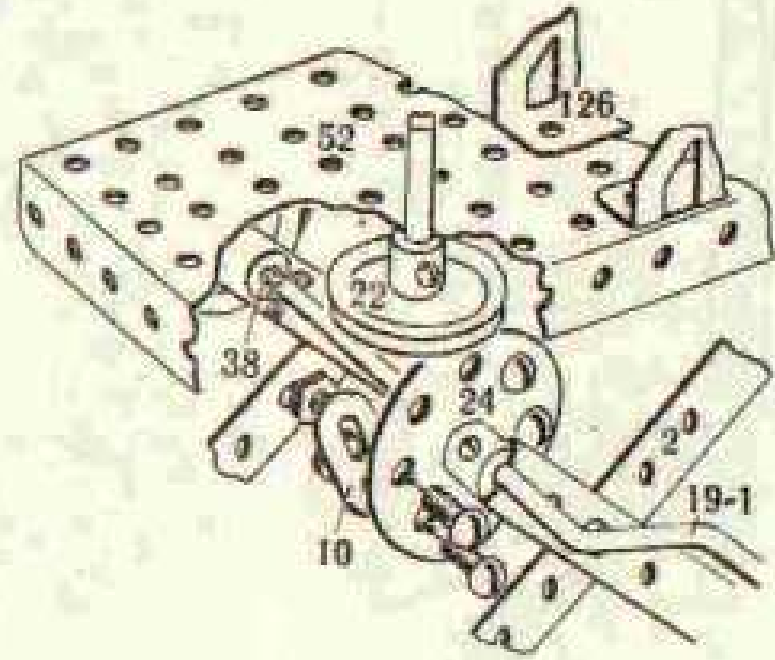
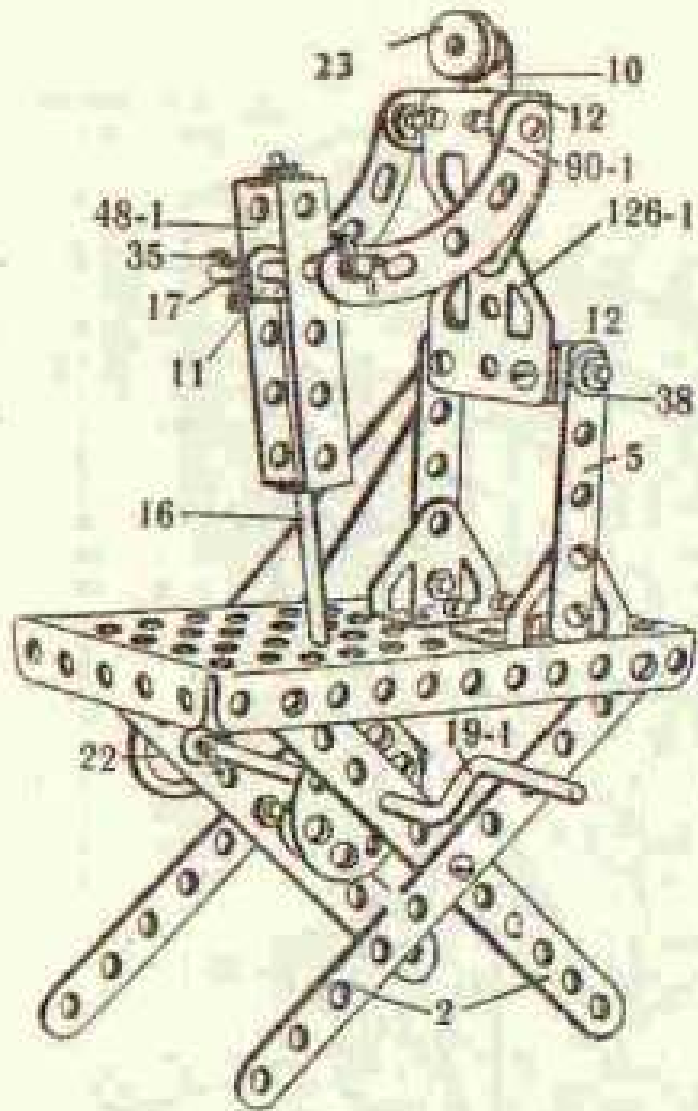


№№ Дет.	КОЛ-ВО Дет.
2	4
5	2
11	1
12	4
16	1
17	1
19-1	1
22	2
24	1
35	4
37-1	20
37-2	20
38	6
48-1	2
52	1
57	1
111	2
126	1
126-1	2

# № 10. АВТОПОГРУЗЧИК

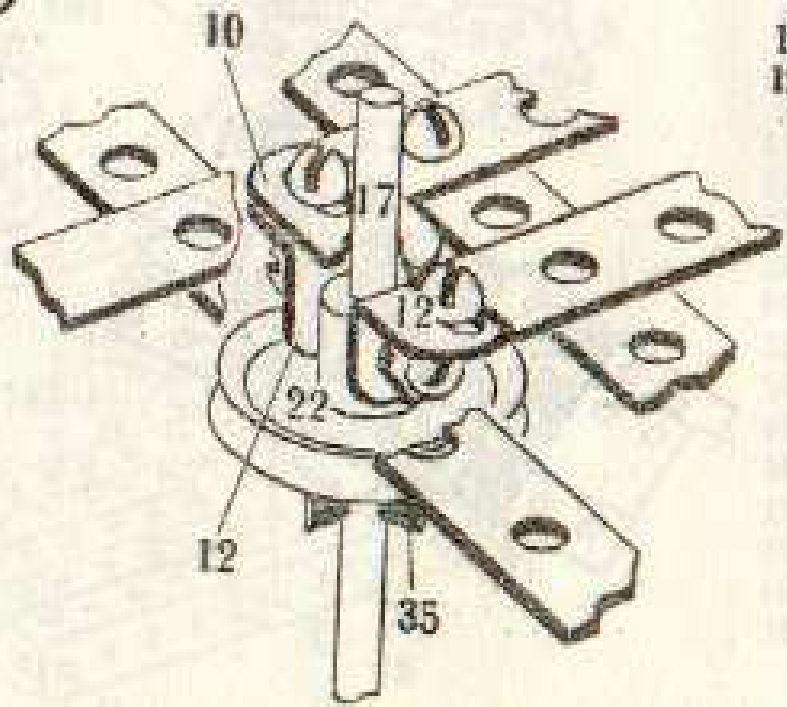
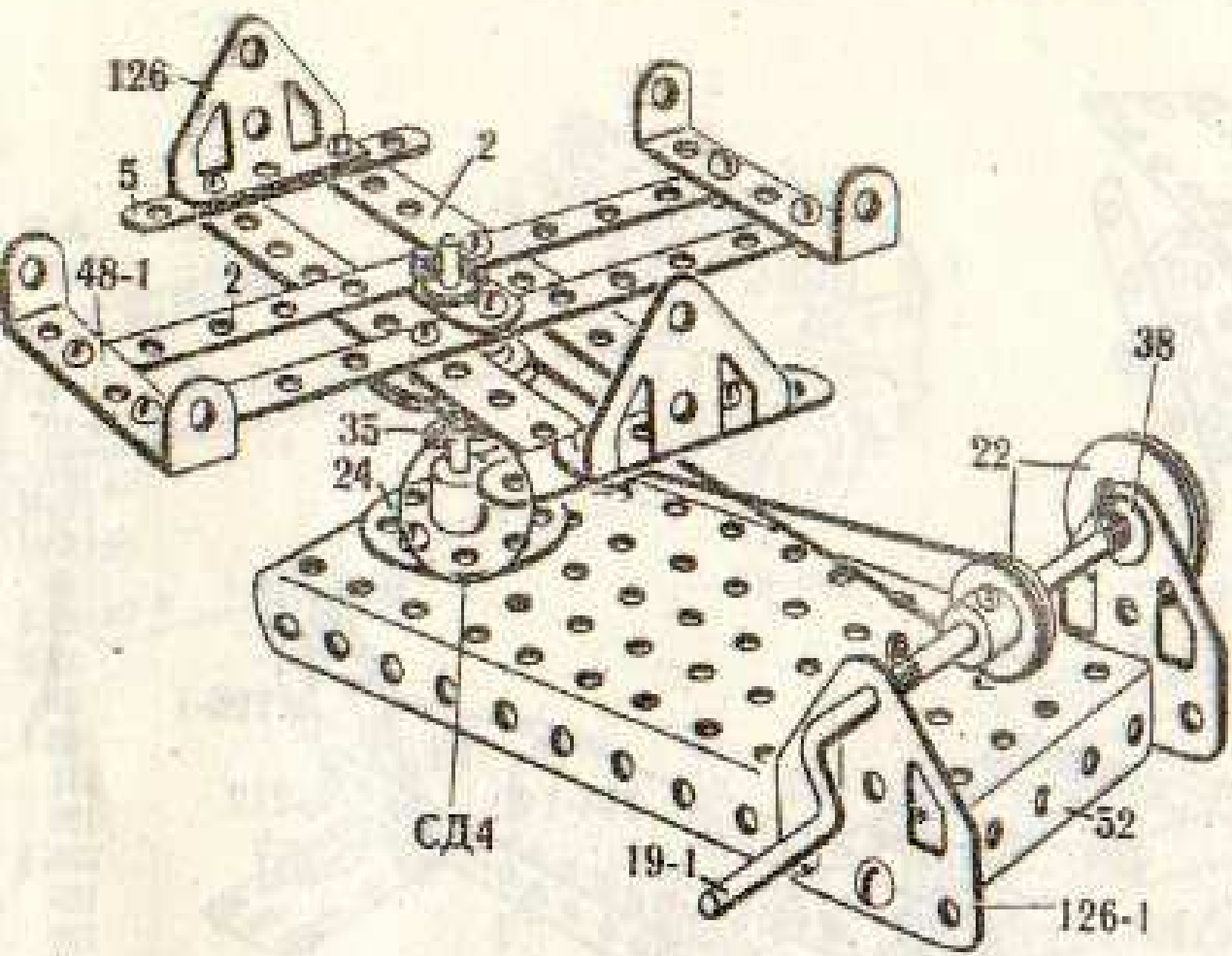


№№ Дет.	КОЛ-ВО Дет.
2	4
5	2
10	4
11	1
12	4
16	1
18-1	1
19-1	1
22	2
24	1
35	2
37-1	26
37-2	24
38	6
48-1	2
52	1
90-1	1
111	2
126	2
126-1	1
142-1	2
184	2



№№ дет.	кол-во дет.
2	4
5	2
10	3
11	1
12	4
16	1
17	1
19-1	1
22	2
23	1
24	1
35	3
37-1	28
37-2	24
38	2
48-1	2
52	1
90-1	2
111	2
126	2
126-1	2

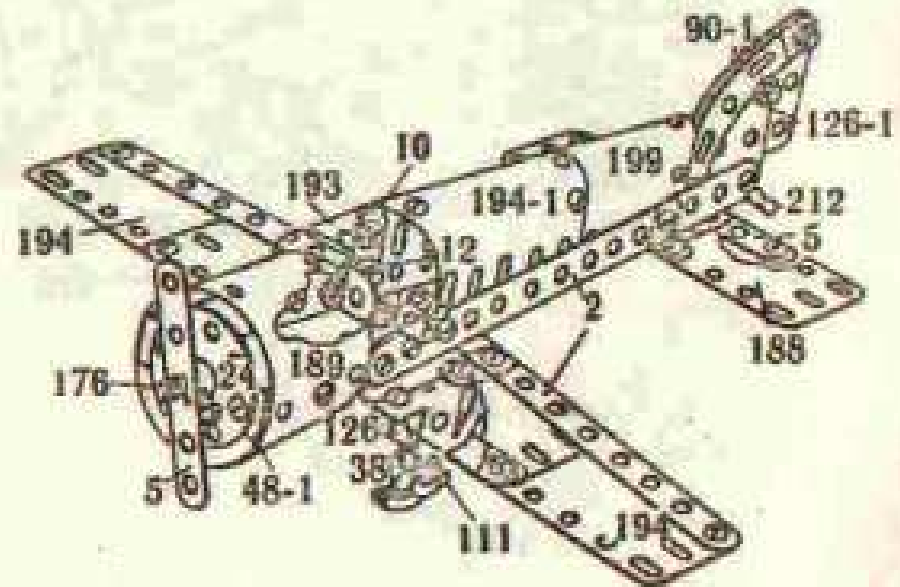
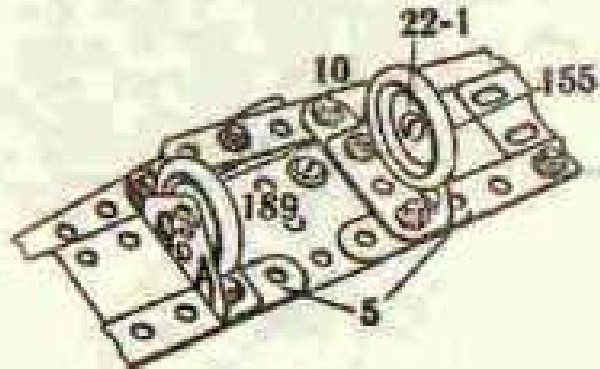
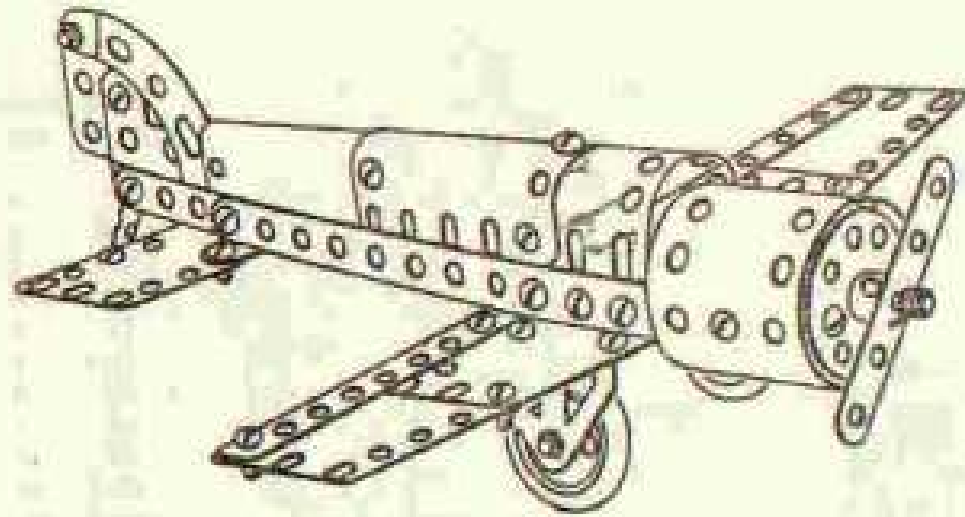
# № 12. КАРУСЕЛЬ



№№ ДЕТ.	КОЛ-ВО ДЕТ.
2	4
5	2
10	1
12	2
17	1
19-1	1
22	3
24	1
35	4
37-1	20
37-2	20
38	4
45-1	2
52	1
126	2
126-1	2

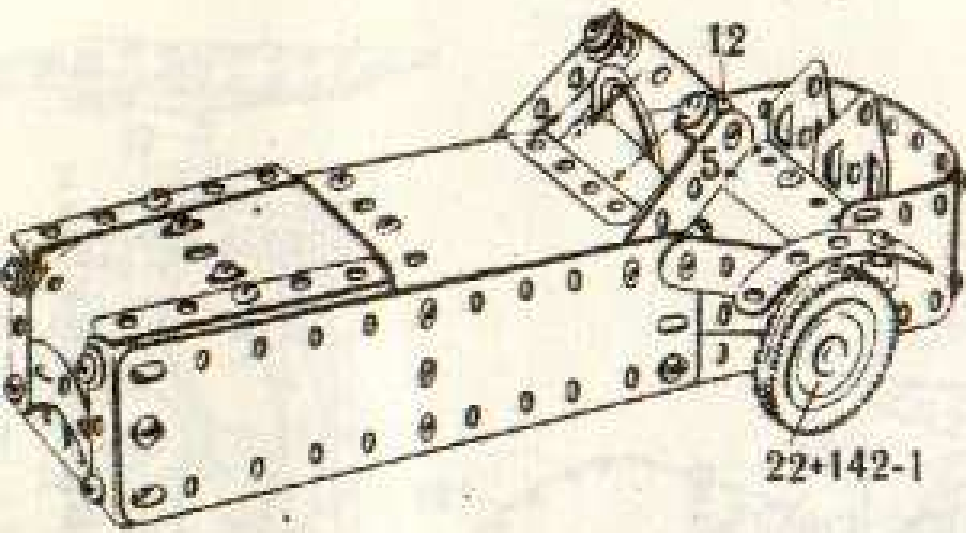


# № 13. САМОЛЕТ

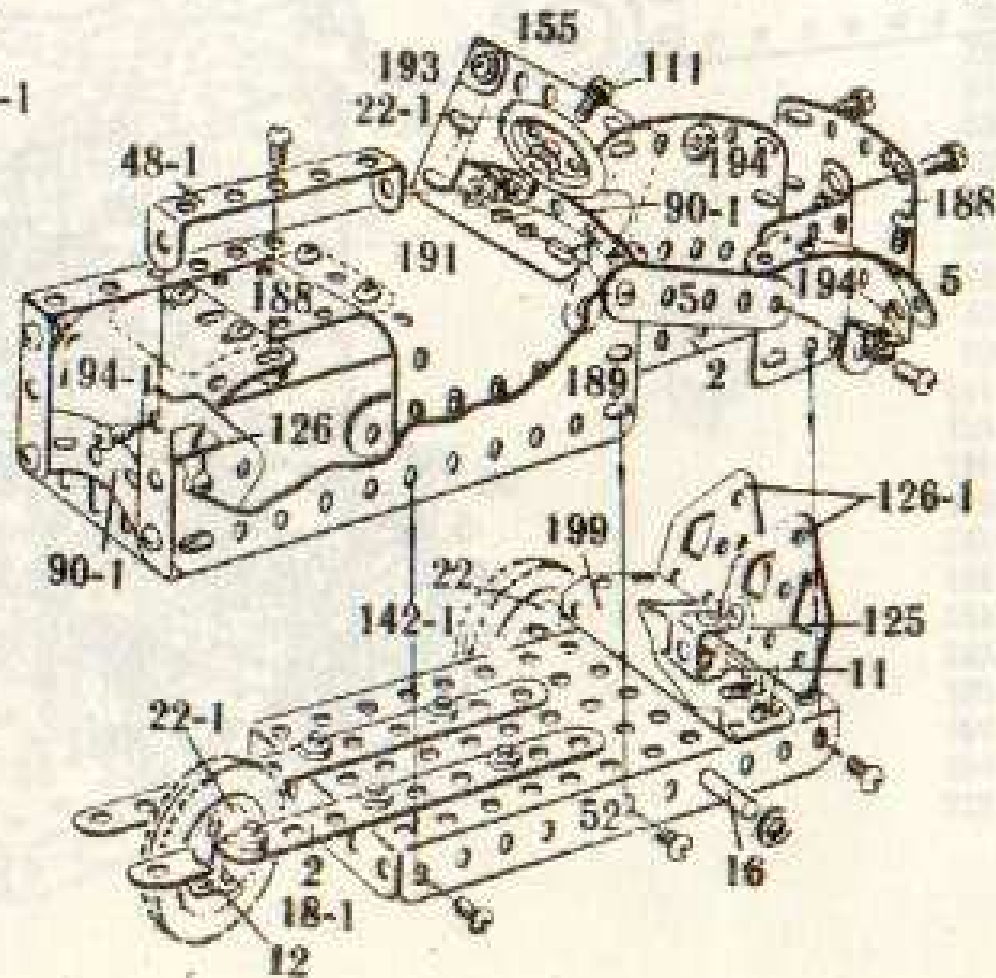


№№ дет.	КОЛ-ВО дет.
2	4
3	6
10	4
12	4
18-1	1
22-1	2
24	1
37-1	41
37-2	37
38	6
48-1	2
111	2
126	2
126-1	2
155	2
176	1
188	2
189	2
193	1
194	2
194-1	1
199	1
212	1

# № 14. СПОРТИВНЫЙ АВТОМОБИЛЬ

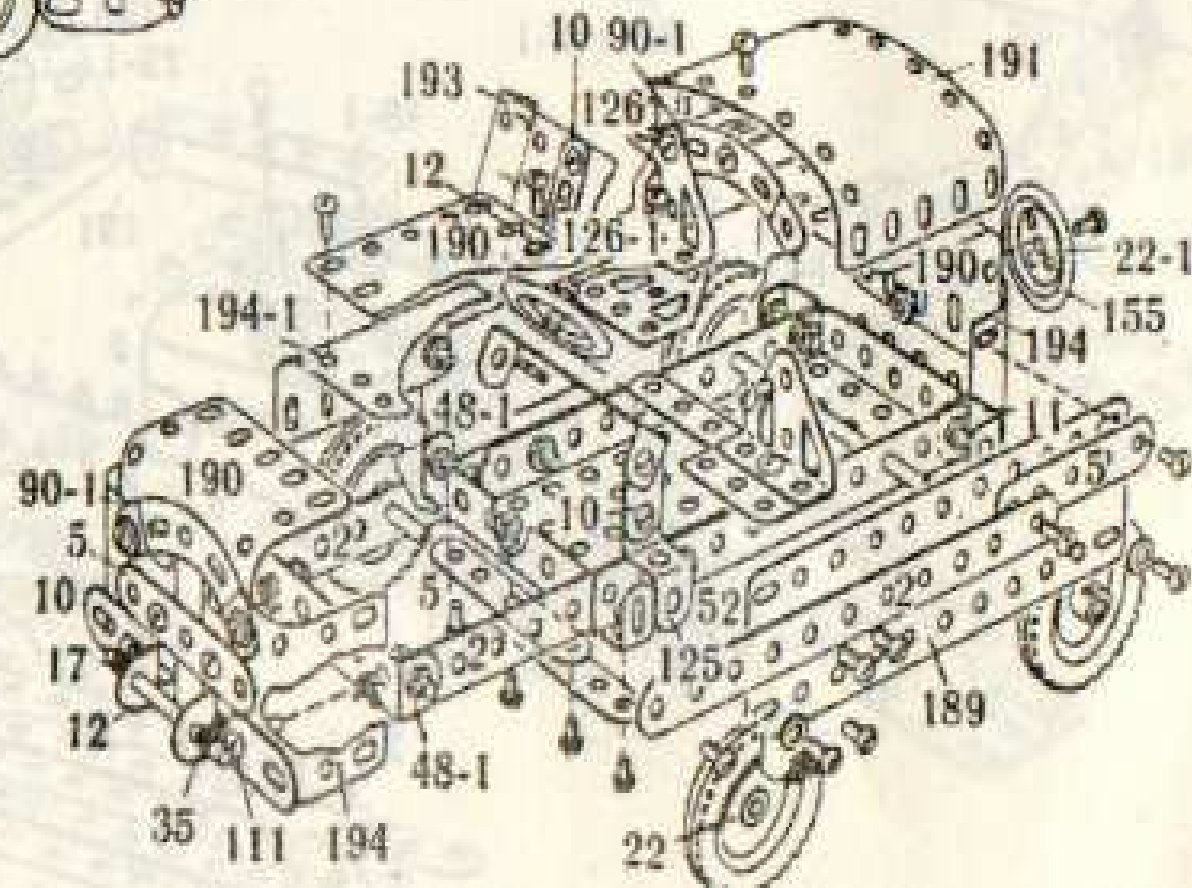
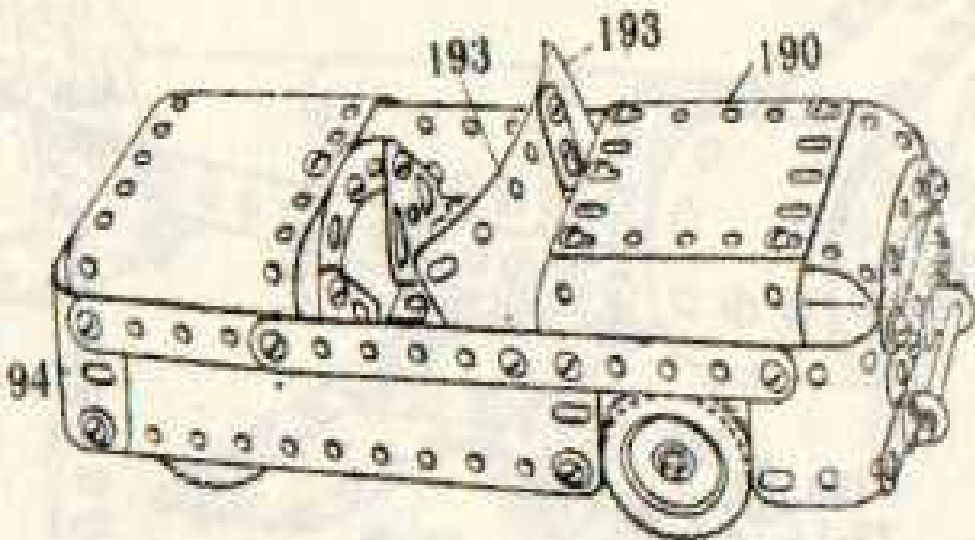


22+142-1



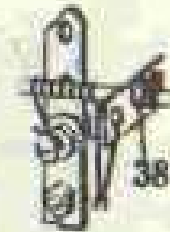
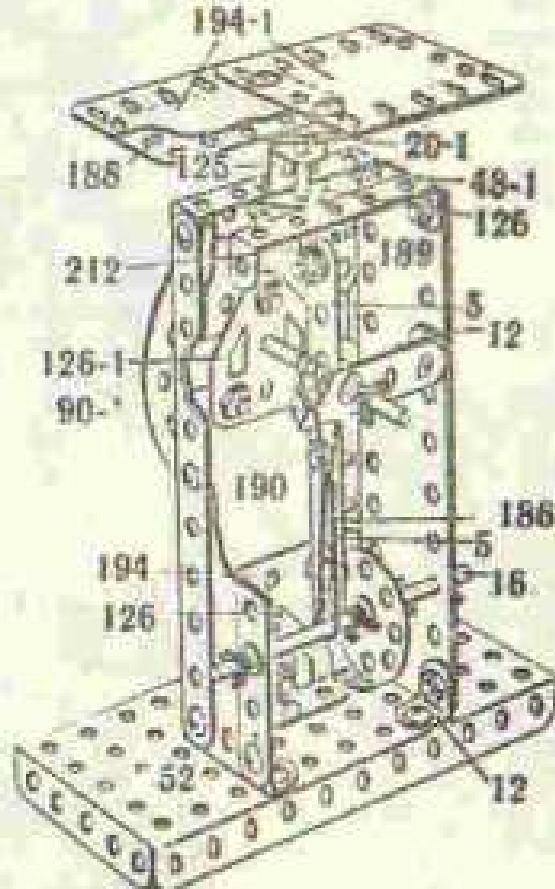
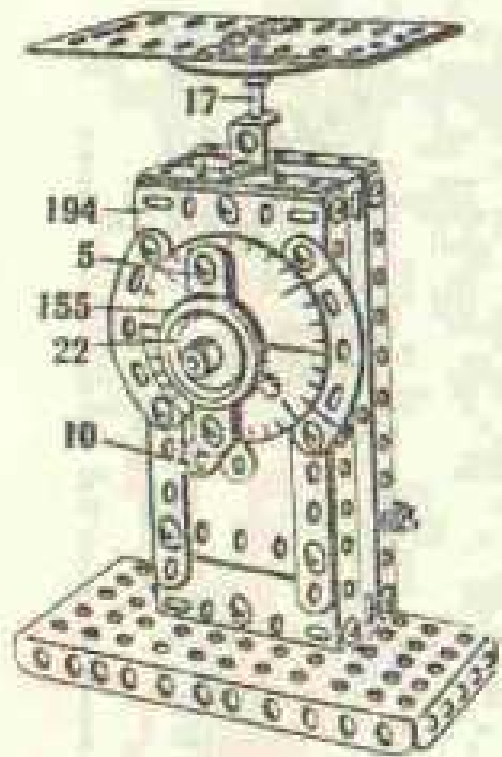
№№ дет.	КОЛ-ВО дет.
2	4
5	6
11	1
12	8
16	1
18-1	1
22	2
22-1	2
35	2
37-1	50
37-2	48
38	10
48-1	2
52	1
90-1	2
111	1
125	1
126	2
126-1	2
142-1	3
155	1
188	2
189	2
191	1
193	1
194	2
194-1	1
199	1

# № 15. ДВУХМЕСТНЫЙ АВТОМОБИЛЬ



№№ дет.	кол- дет
2	4
5	6
10	4
11	1
12	8
16	2
17	1
22	4
22-1	2
35	4
37-1	52
37-2	47
38	10
48-1	2
52	1
90-1	2
111	4
125	1
126	2
126-1	2
142-1	4
155	2
189	2
190	2
191	1
193	2
194	4
194-1	2
190	1

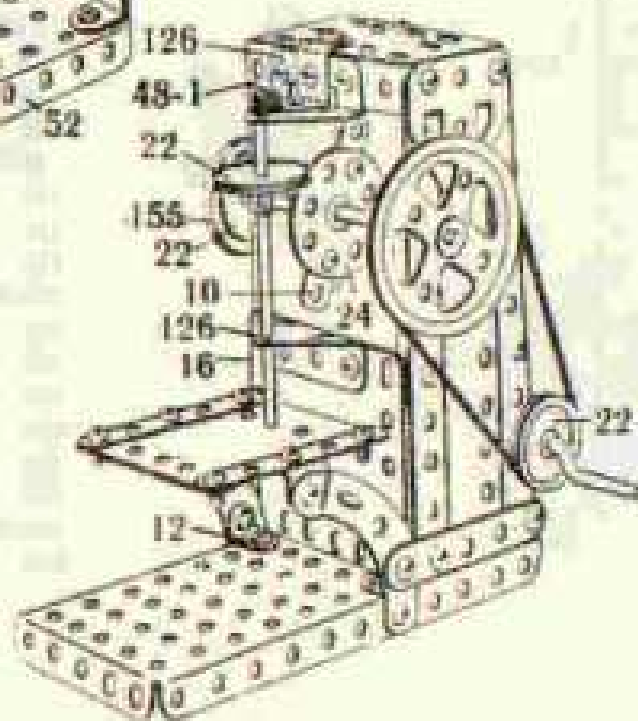
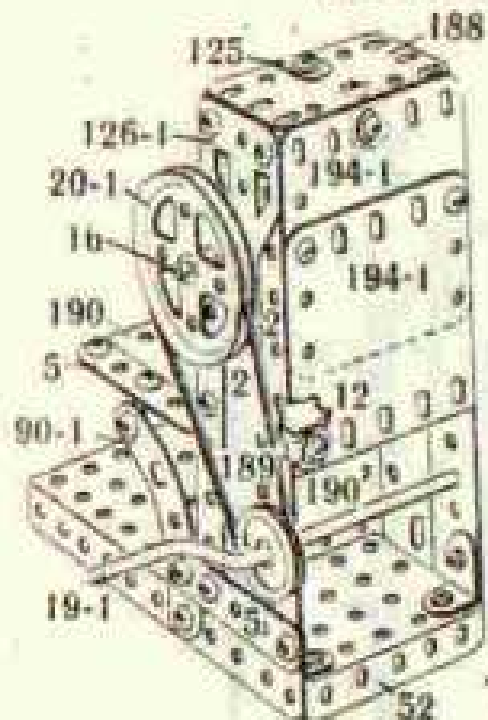
# № 16. ВЕСЫ



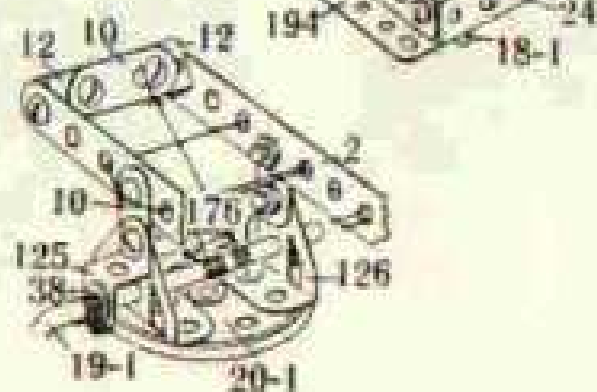
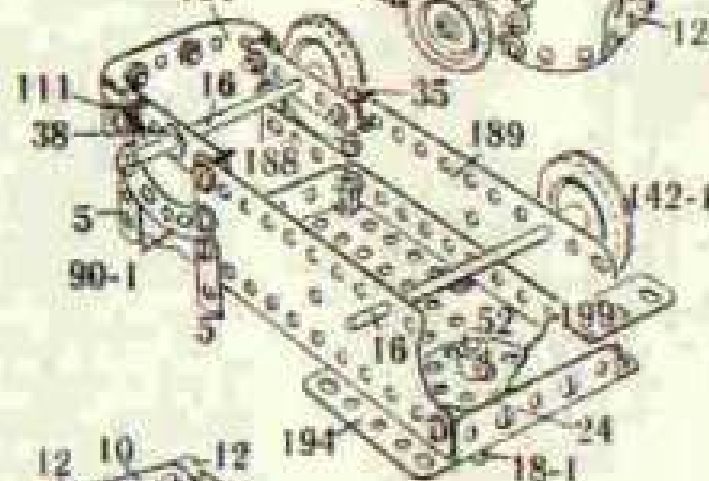
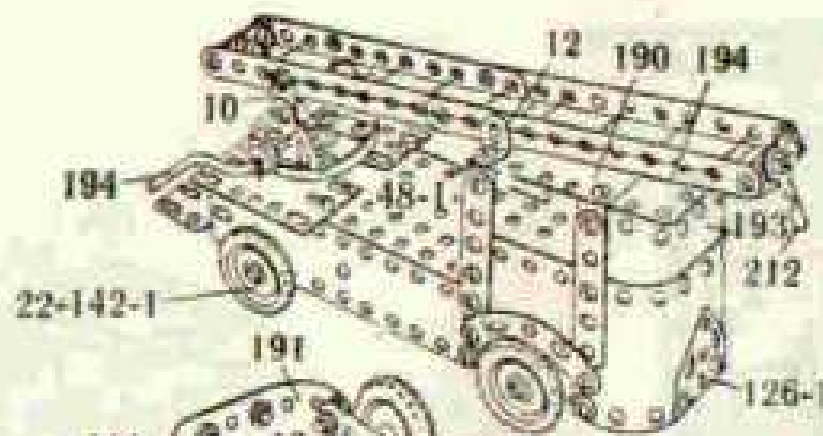
№№ дет.	кол-во дет.
2	4
5	6
10	2
12	6
16	2
17	1
20-1	1
22	2
24	1
35	5
37-1	39
37-2	36
38	5
45-1	2
52	1
90-1	2
111	1
125	1
126	2
126-1	1
155	1
185	1
188	2
189	2
190	1
194	2
194-1	2
212	1

# № 17. МЕХАНИЧЕСКИЙ МОЛОТ

# № 18. ПОЖАРНАЯ МАШИНА

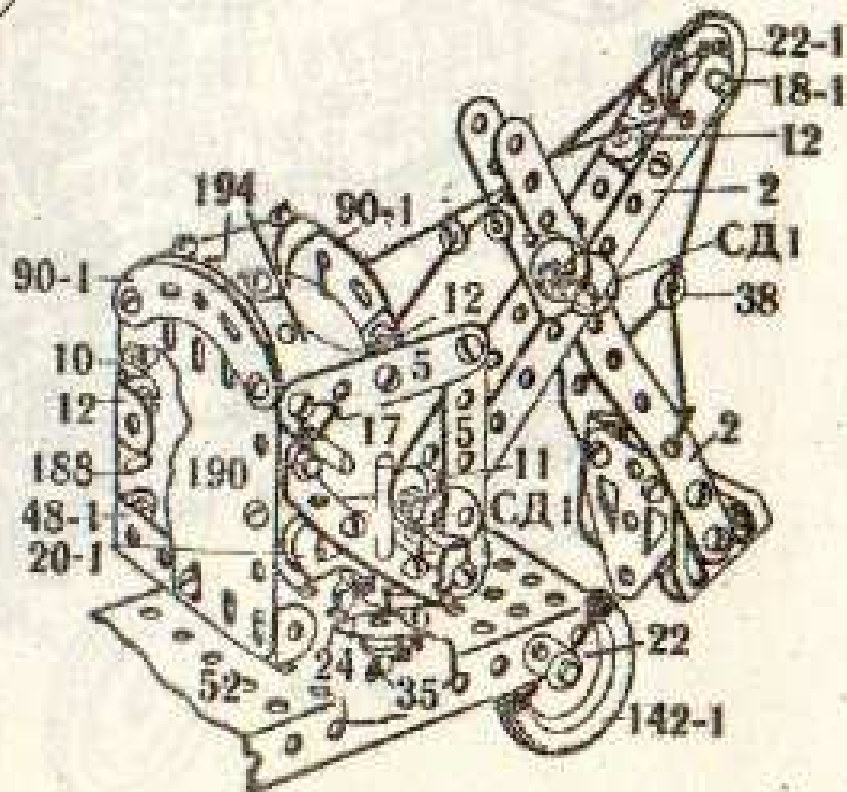
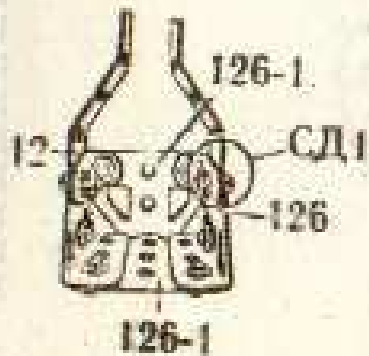
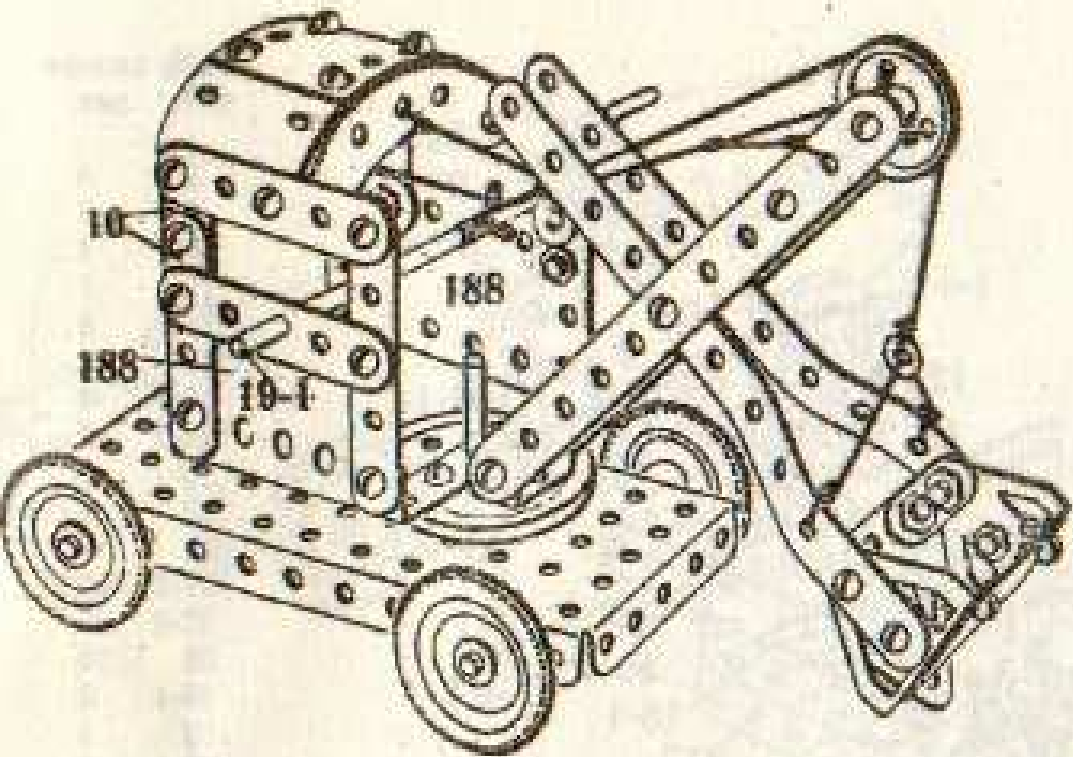


№№ кол-во		№№ кол-во	
дет.	дет.	дет.	дет.
2	4	38	4
5	6	48-1	2
10	2	52	1
		90-1	2
12	8	125	1
16	2	126	2
19-1	1	126-1	2
20-1	1	155	1
22	3	188	1
24	1	189	2
35	1	190	2
37-1	42	194-1	2
37-2	42		



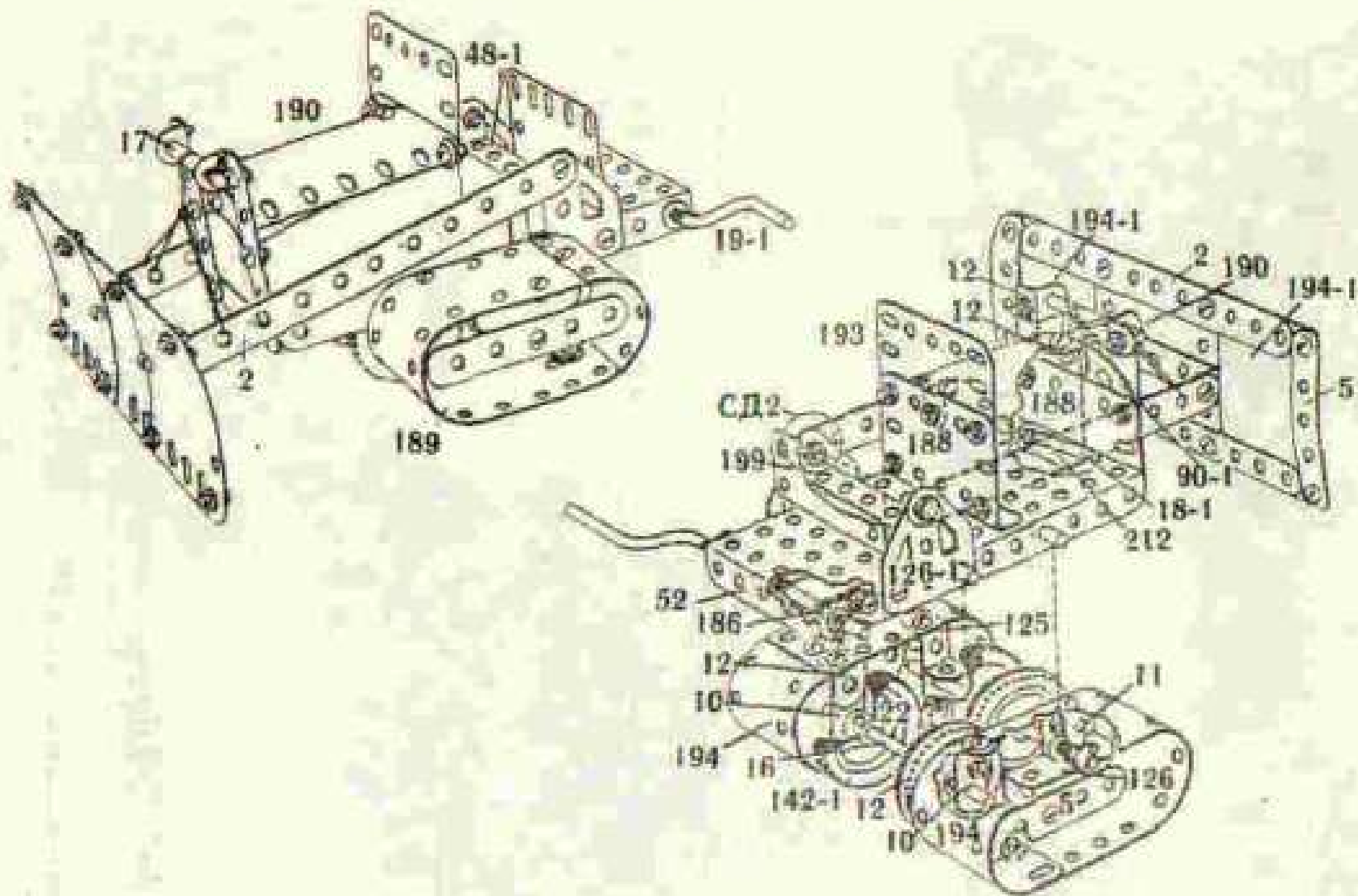
№№ кол-во		№№ кол-во	
дет.	дет.	дет.	дет.
2	4		
5	6		
10	4		
12	6		
16	2		
18-1	1		
19-1	1		
20-1	1		
22	4		
24	1		
35	6		
37-1	55		
37-2	47		
38	9		
48-1	2		
52	1		
90-1	2		
111	4		
125	1		
126	2		
126-1	1		
142-1	4		
176	1		
188	2		
189	2		
190	1		
191	1		
193	2		
194	2		
194-1	1		
199	1		
212	1		

# № 19. ЭКСКАВАТОР



№№ дет.	КСЛ-ВО дет.
2	4
5	6
10	4
11	1
12	8
16	2
17	1
18-1	1
19-1	1
20-1	1
22	4
22-1	1
24	1
35	5
37-1	53
37-2	47
38	10
48-1	2
52	1
90-1	2
126	2
126-1	2
142-1	4
176	1
188	2
190	1
194	2

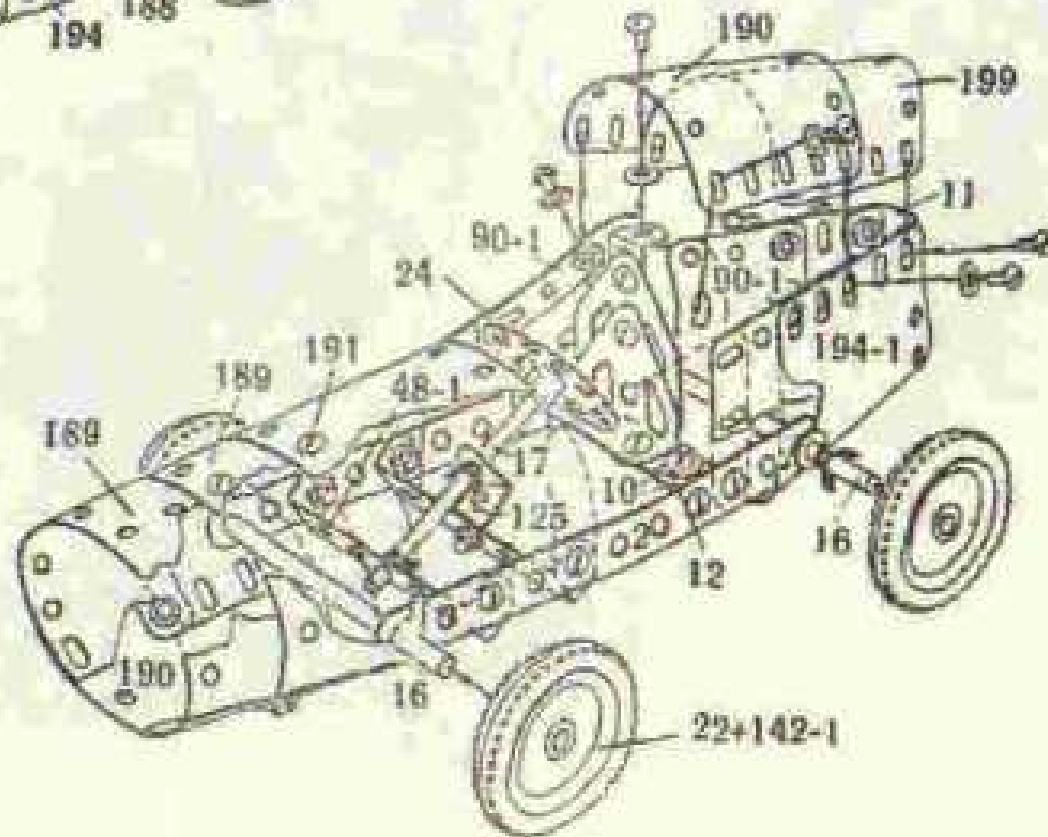
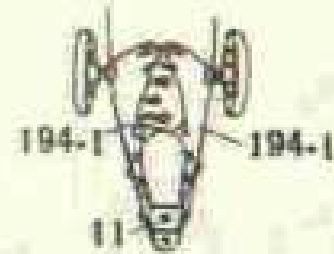
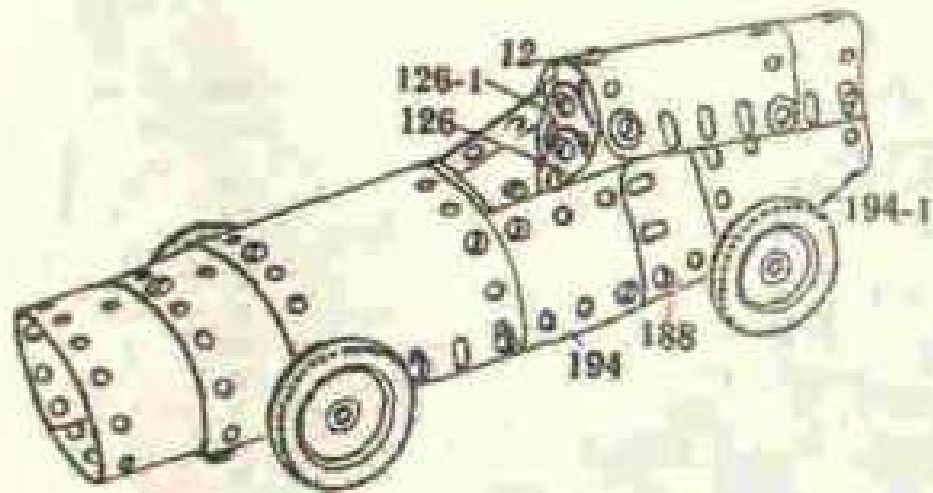
# № 20. БУЛЬДОЗЕР



№№ дет.	кол-во дет.
2	4
5	6
10	4
11	1
12	8
16	2
17	1
18-1	1
19-1	1
22	4
38	6
37-1	50
37-2	45
38	10
48-1	2
52	1
90-1	1
111	3
125	1
126	2
126-1	2
142-1	4
186	1
188	2
189	2
190	2
193	1
194	2
194-1	2
199	1
212	1



# № 21. ГОНОЧНЫЙ АВТОМОБИЛЬ

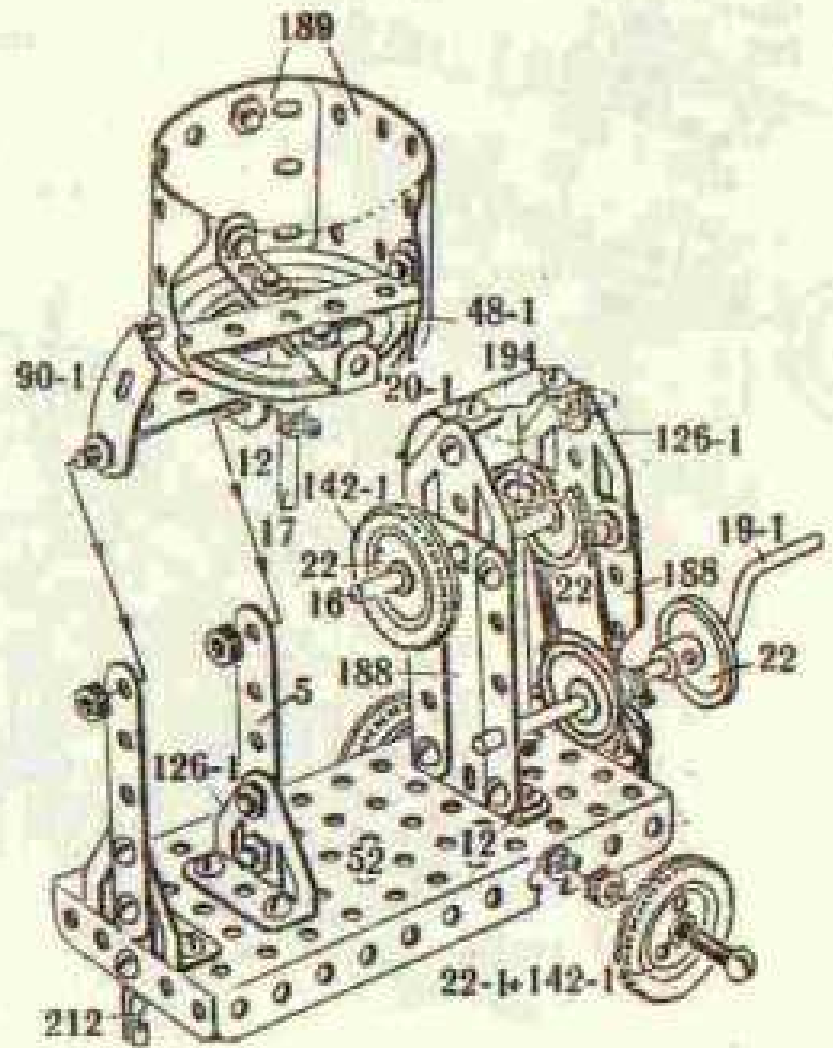
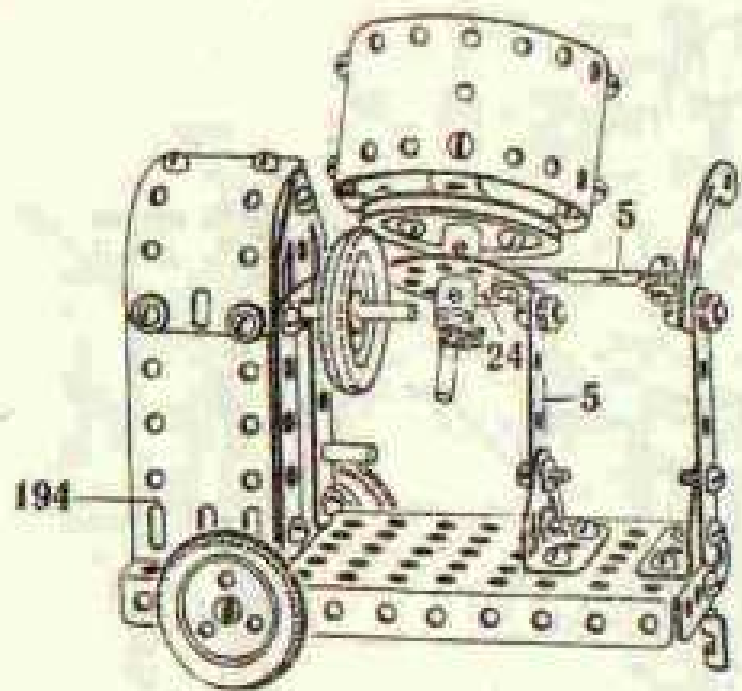


№№ кол-во  
дет. дет.

2	2
10	2
11	1
12	3
16	2
17	1
22	4
24	1
35	4
37-1	33
37-2	33
38	10
48-1	2
60-1	2
125	1
126	1
126-1	1
142-1	4
188	2
189	2
190	2
191	1
194	2
194-1	2
199	1



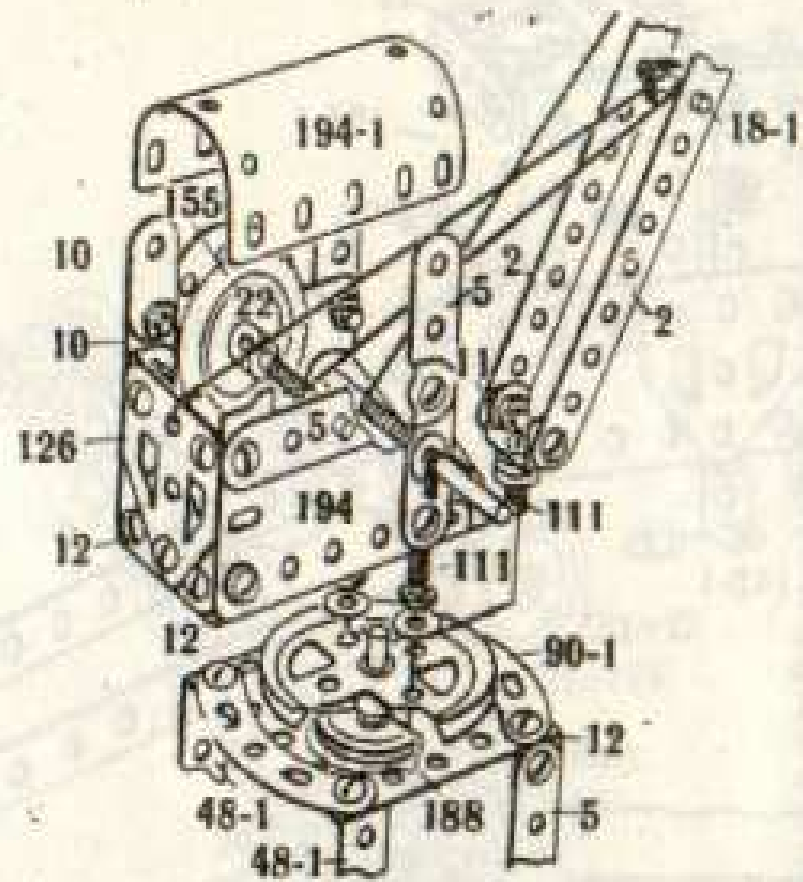
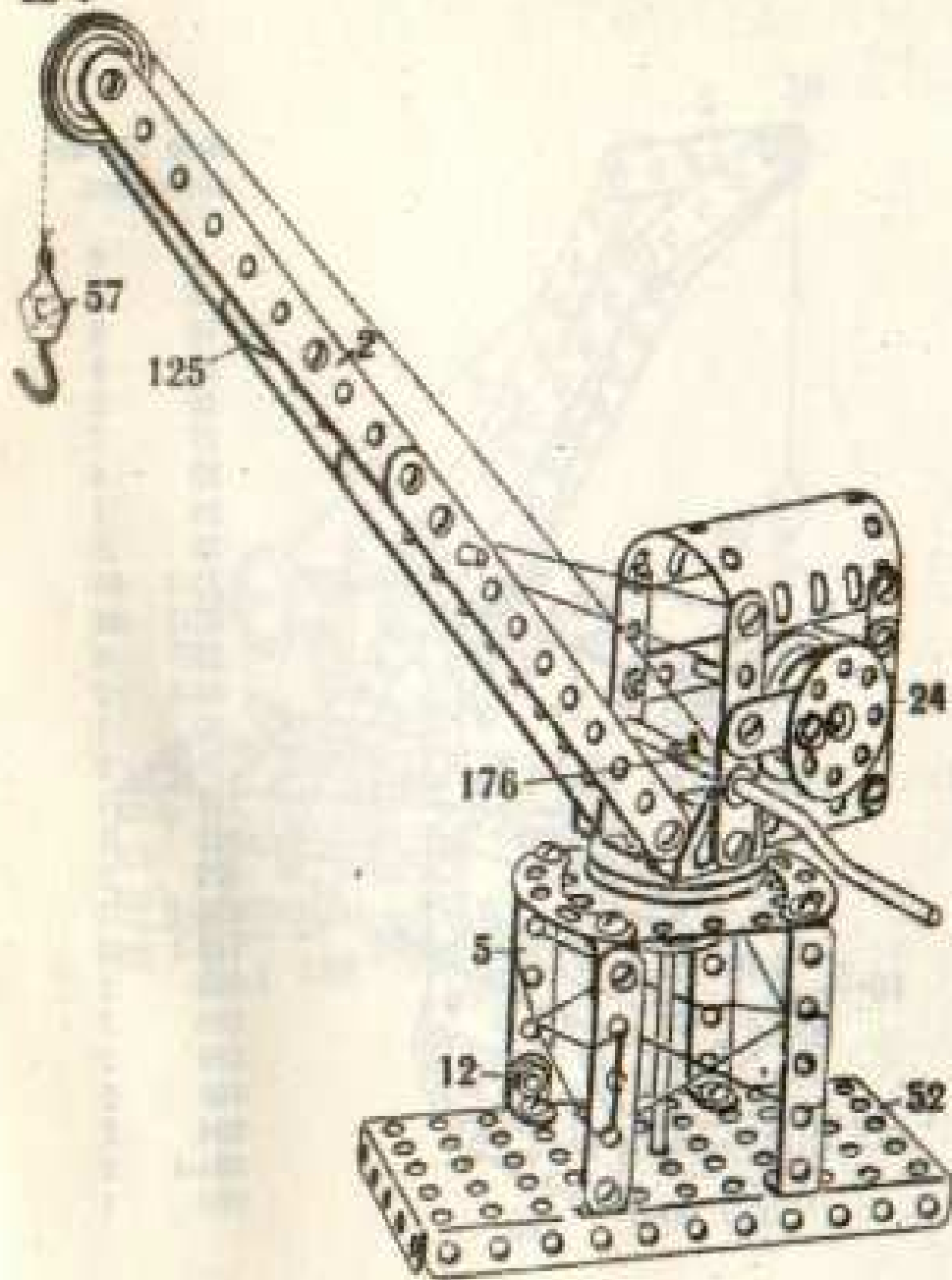
# № 22. БЕТНОМЕШАЛКА



№№ кол-во	
дет.	дет.
5	6
10	2
12	6
16	1
17	1
19-1	1
20-1	1
22	4
22-1	2
24	1
35	3
37-1	46
37-2	36
38	10
48-1	2
52	1
90-1	1
111	3
126	2
126-1	2
142-1	3
188	2
189	2
194	2
212	1

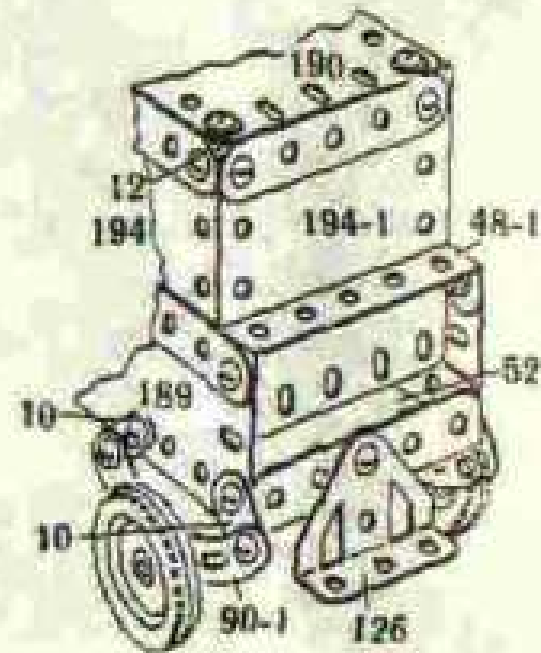
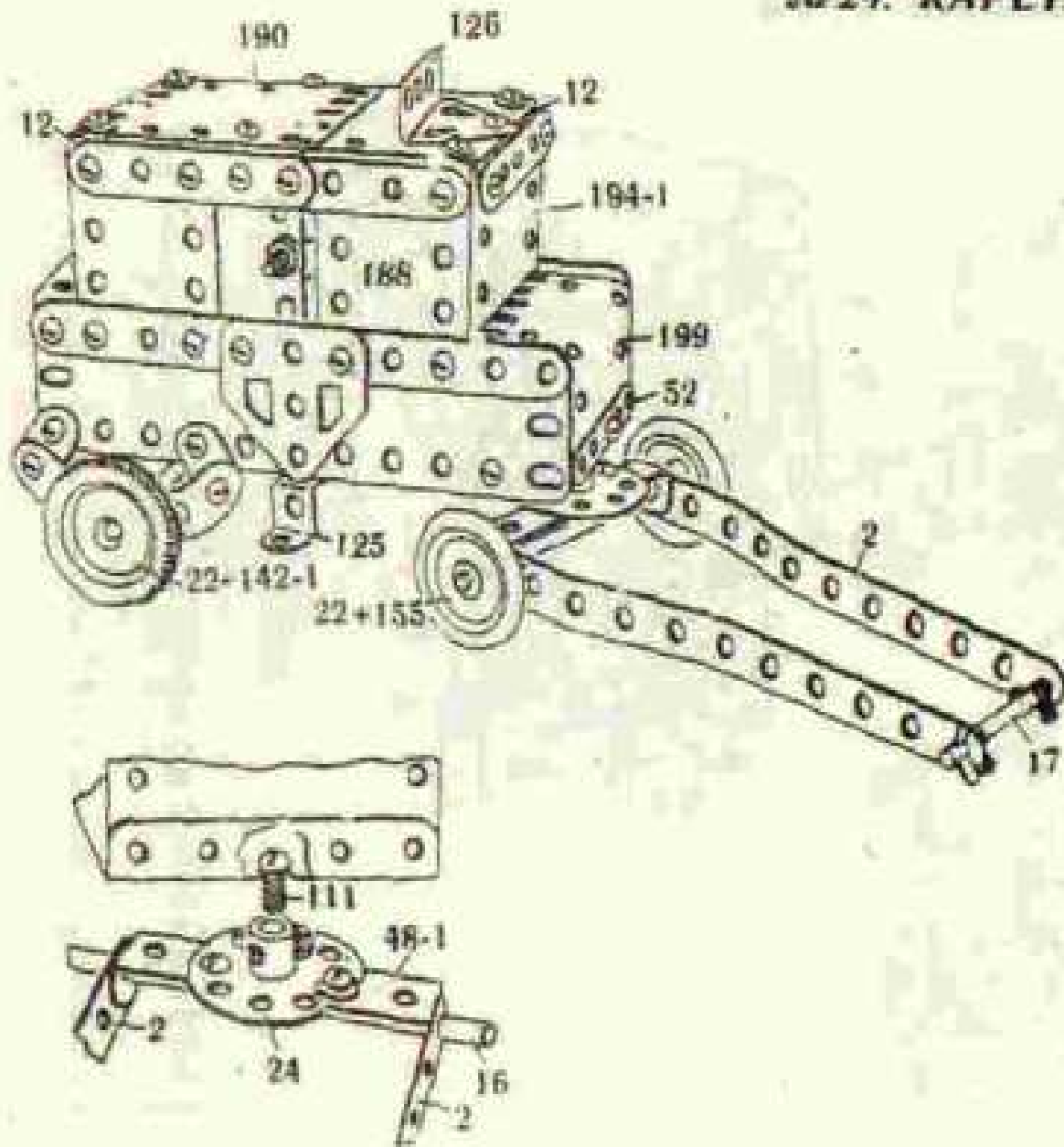
# № 23. ПОРТАЛЬНЫЙ КРАН

22-1



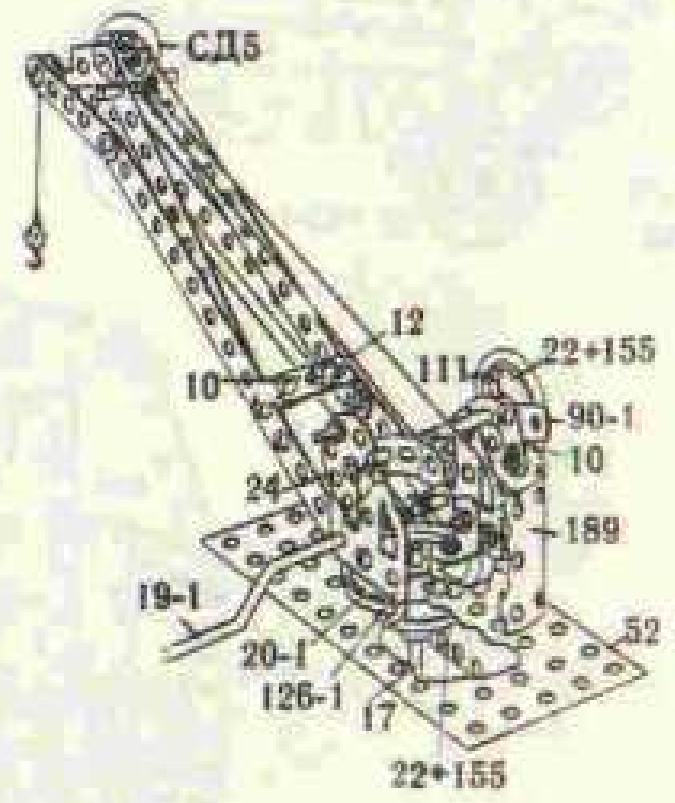
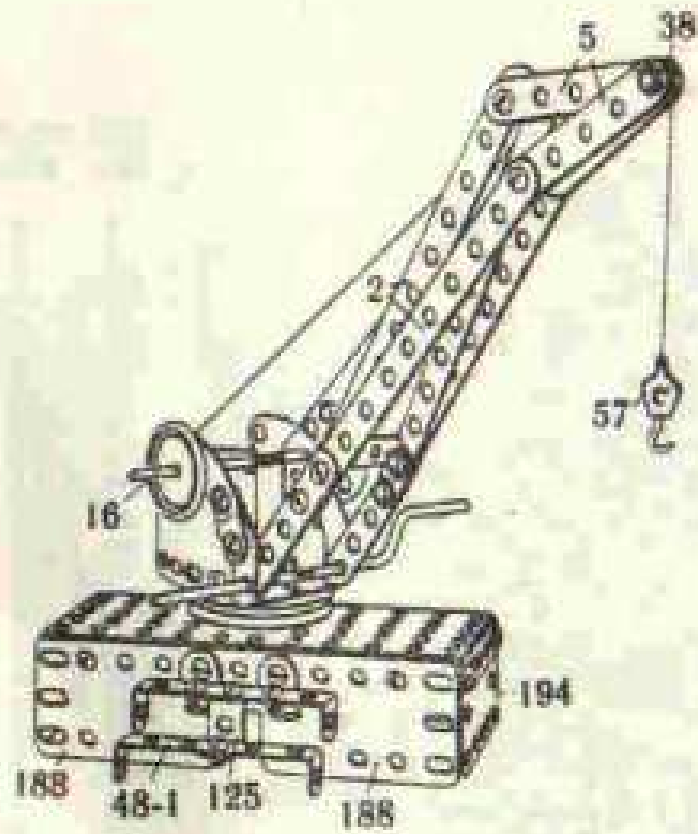
№№ дет.	кол-во дет.
2	4
5	6
10	4
11	1
12	8
16	1
17	1
18-1	1
19-1	1
20-1	1
22	2
22-1	1
24	1
35	4
37-1	51
37-2	40
38	7
48-1	2
52	1
57	1
90-1	2
111	4
125	1
126	2
126-1	2
155	1
176	1
188	2
194	2
194-1	1

# № 24. KAPETA



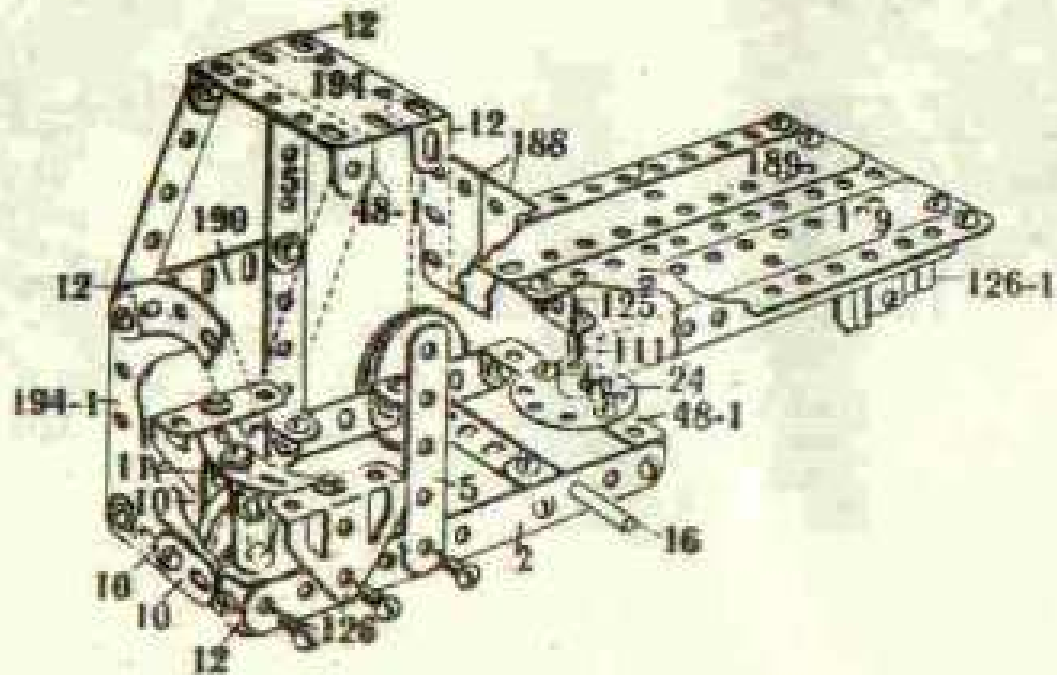
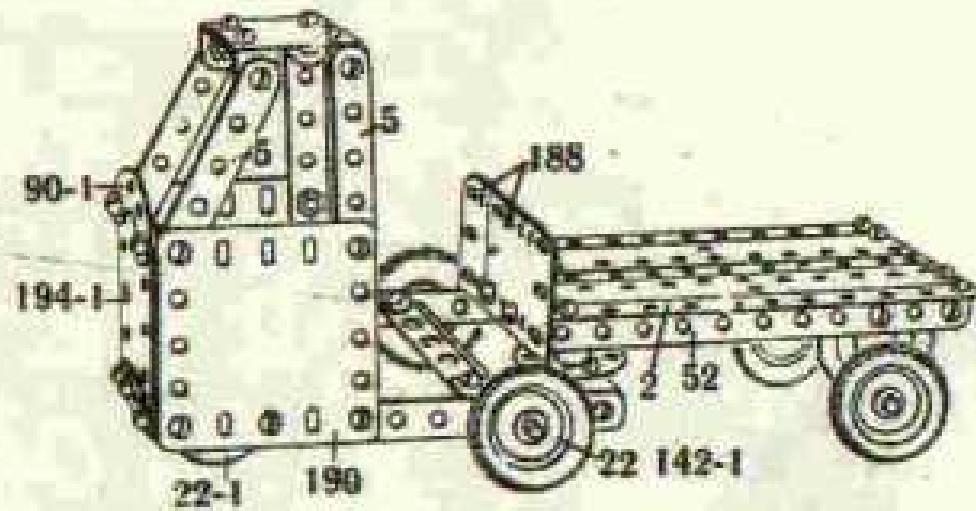
№№ ДТТ.	КОС-90 ДТТ.
2	4
5	6
10	4
12	6
16	2
17	1
22	4
24	1
35	5
37-1	44
37-2	44
38	4
48-1	2
52	1
90-1	2
111	1
125	1
126	2
126-1	2
142-1	2
155	2
185	2
189	2
190	2
194	2
194-1	0
199	1

# № 25. СТАЦИОНАРНЫЙ КРАН



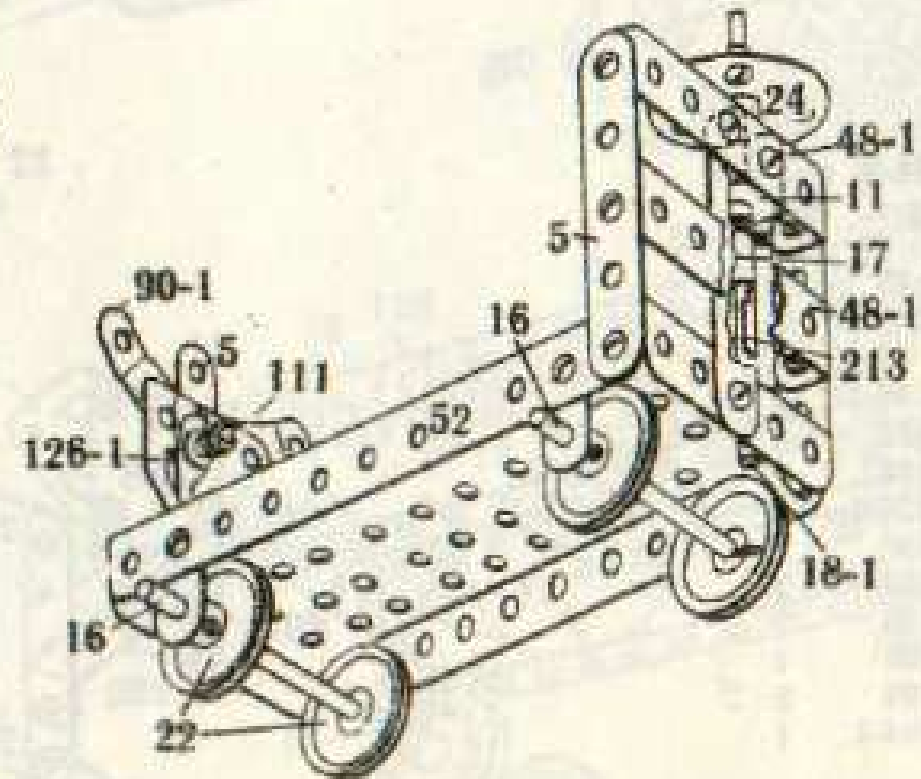
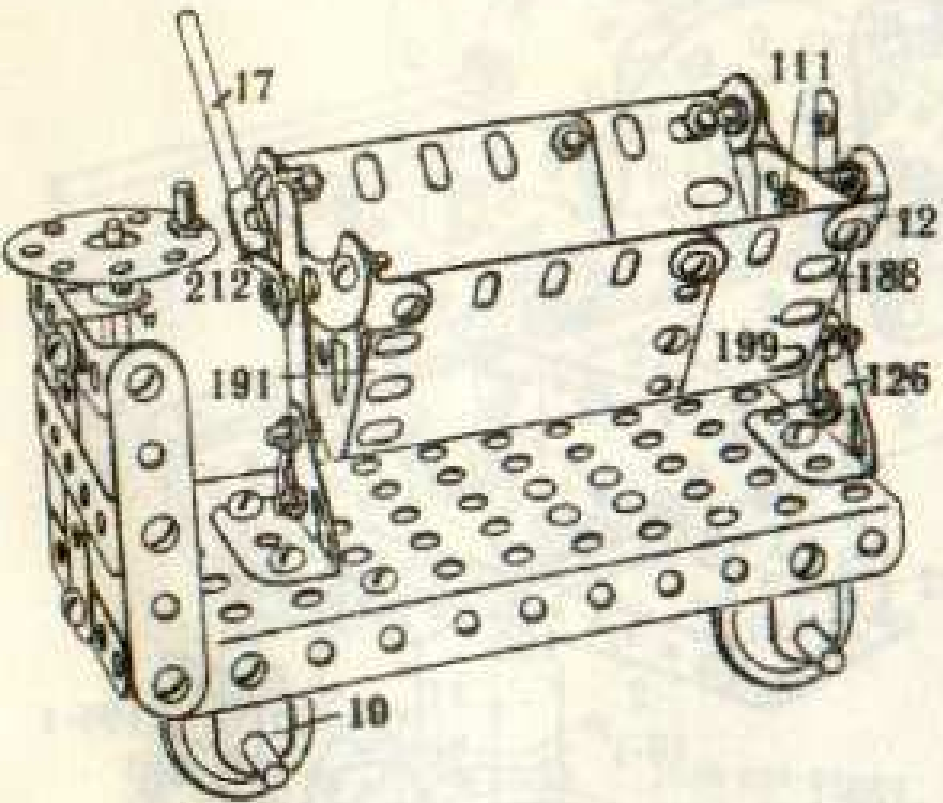
№№ дет.	кол-во дет.
2	4
5	4
10	3
12	8
16	1
17	1
18-1	1
19-1	1
20-1	1
22	2
24	1
35	3
37-1	42
37-2	39
38	10
48-1	2
52	1
57	1
90-1	2
111	4
125	1
126-1	2
127	2
176	1
188	2
189	2
194	2

# № 26. ТЯГАЧ С ПЛАТФОРМОЙ



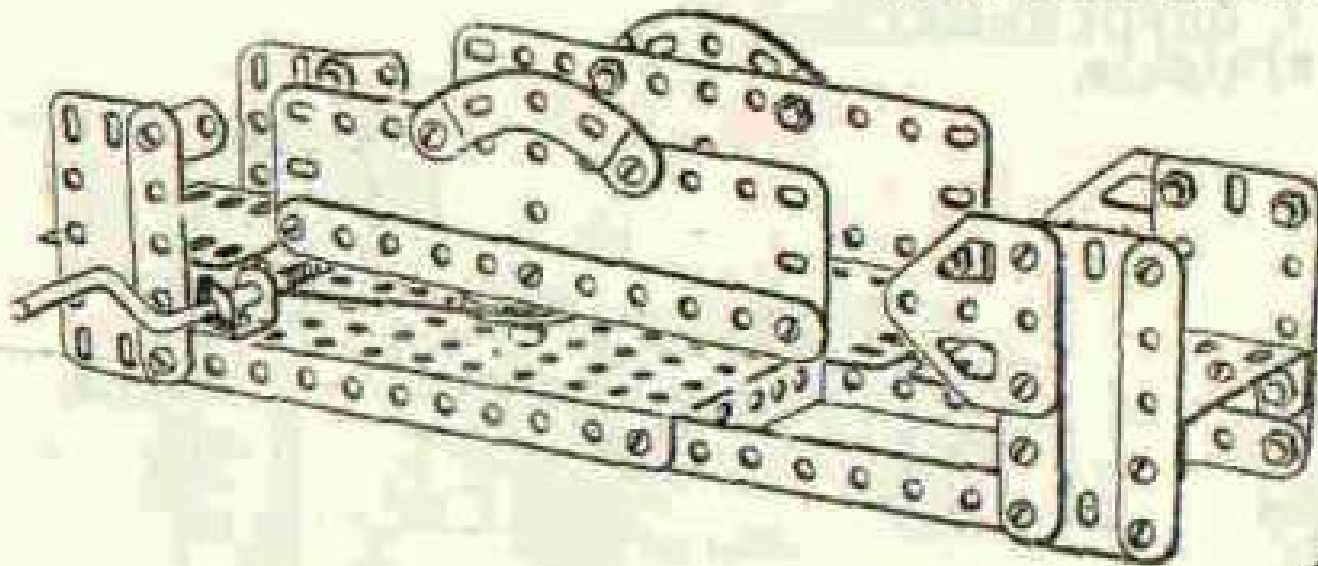
№№ дет.	коп-во дет.
2	4
5	7
10	4
11	1
12	8
16	2
18-1	1
22	4
22-1	1
24	1
36	2
37-1	47
37-2	46
38	1
48-1	2
52	1
90-1	2
111	1
125	1
126	2
126-1	2
142-1	4
155	1
188	2
189	2
190	2
194	1
194-1	1

# № 27. ВАГОНЕТКА С ОПРОКИДЫВАЮЩИМСЯ КУЗОВОМ



№№ дет.	кол-во дет.
5	5
10	4
11	1
12	4
16	2
17	2
18-1	1
22	4
24	1
35	1
37-1	38
37-2	32
38	5
48-1	2
52	1
90-1	2
111	3
126	2
126-1	2
188	2
191	1
199	1
212	1
213	1

# № 28. РАЗВОДНОЙ МОСТ

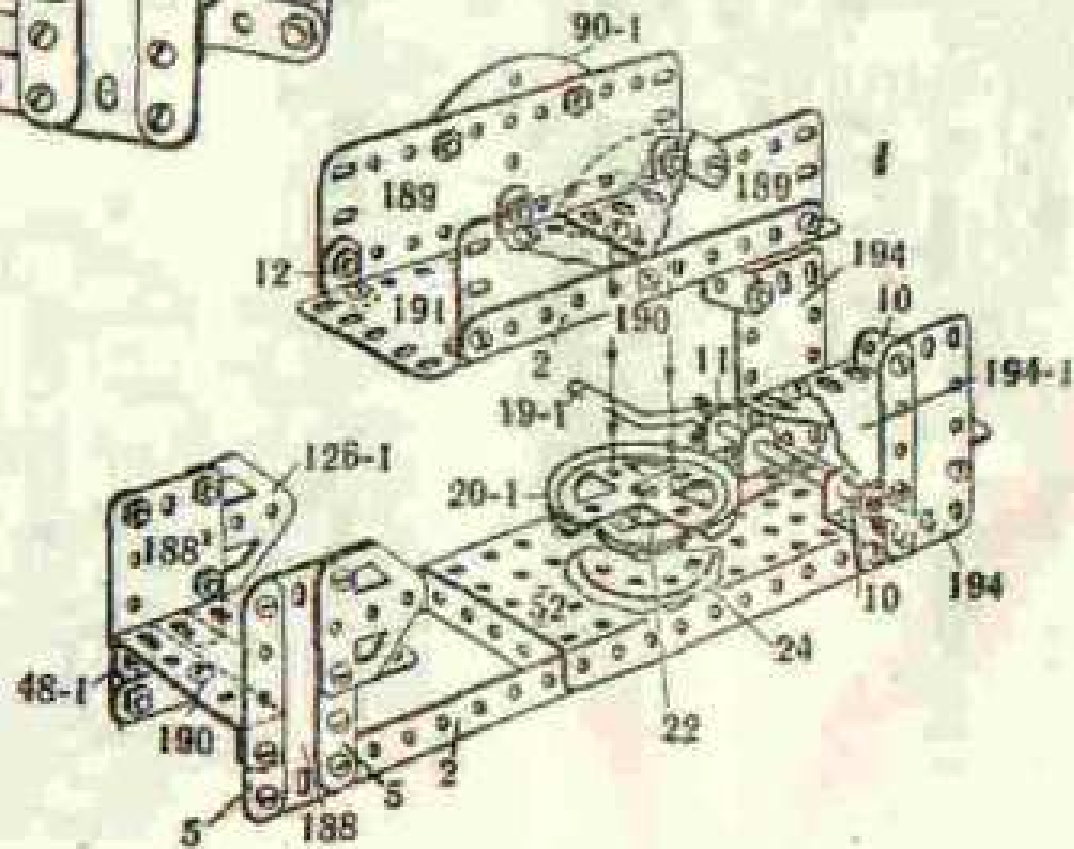


№№ кол-во		
дет.	дет.	

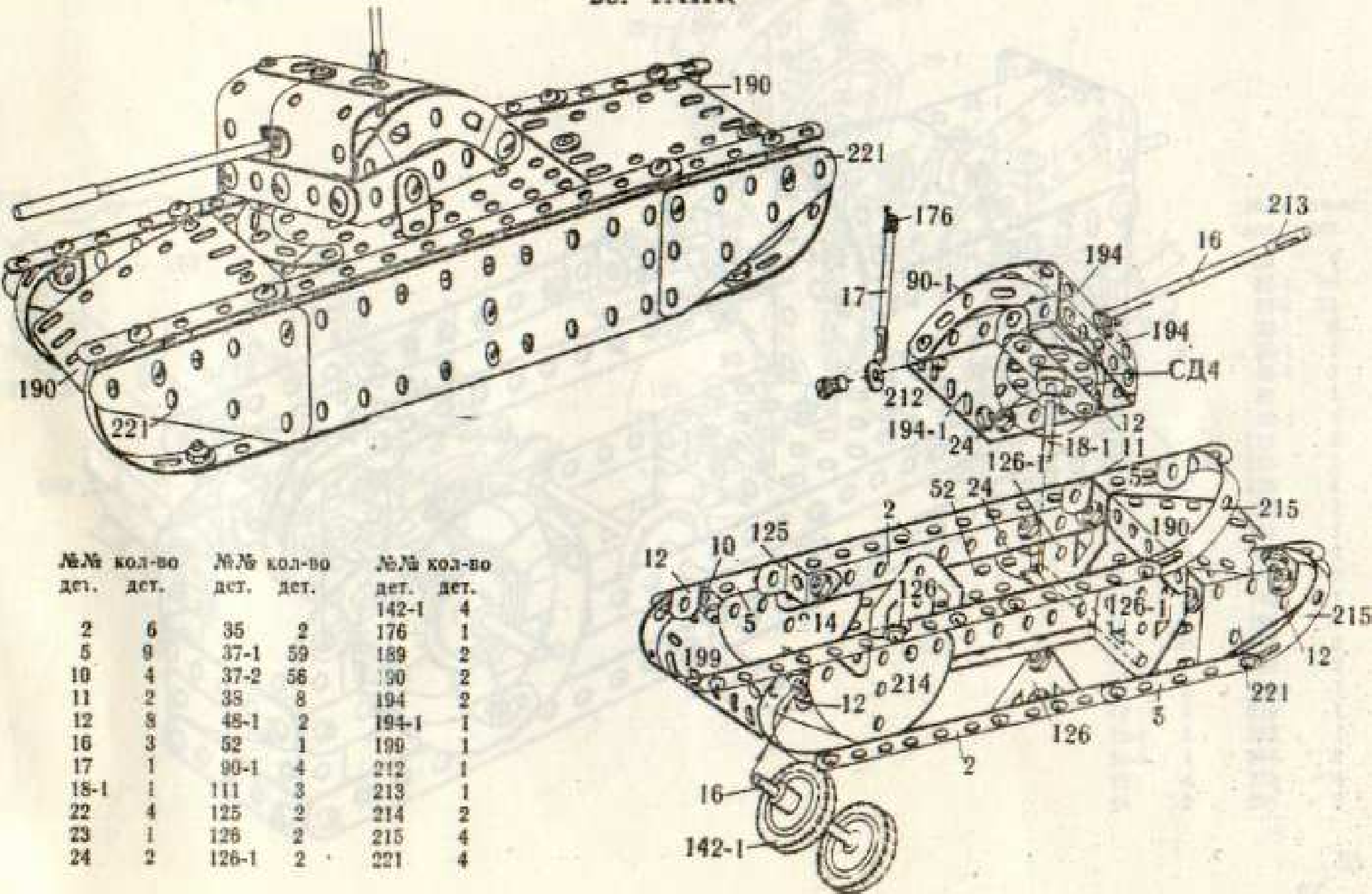
2	4
3	6
10	3
11	1
12	6
15-1	1
19-1	1
20-1	1
22	1
24	1
35	2
37-1	50
37-2	50

№№ кол-во		
дет.	дет.	

38	2
48-1	2
52	1
90-1	2
125	1
126	2
126-1	2
188	2
190	2
191	1
194	2
194-1	1

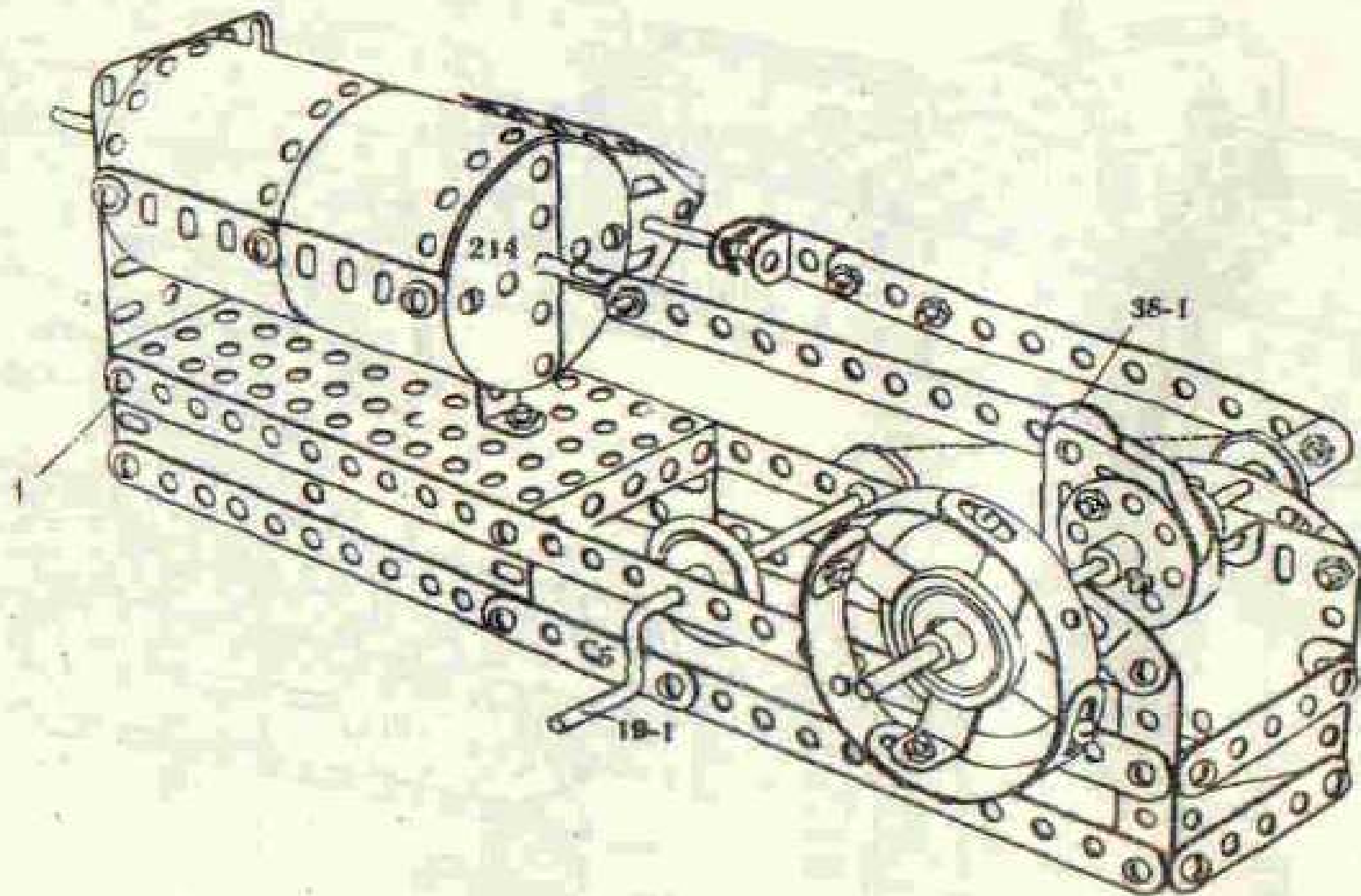


# 29. TANK

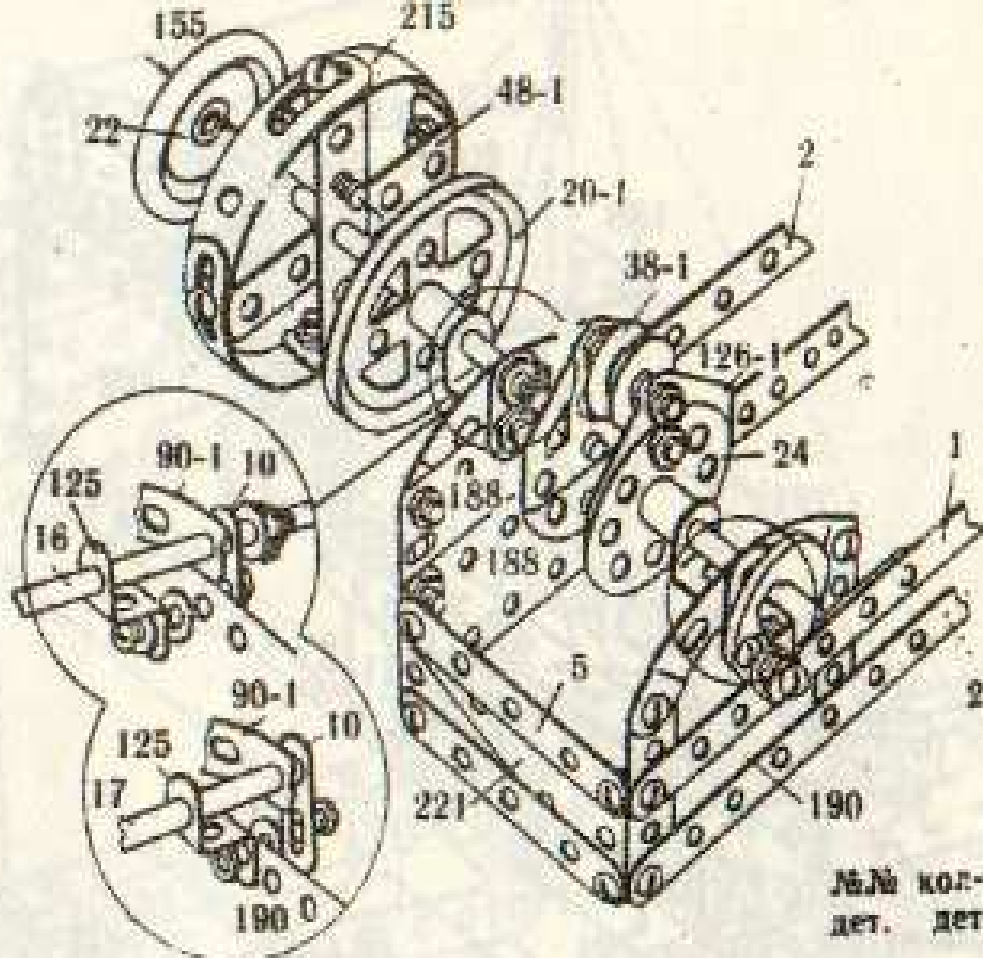
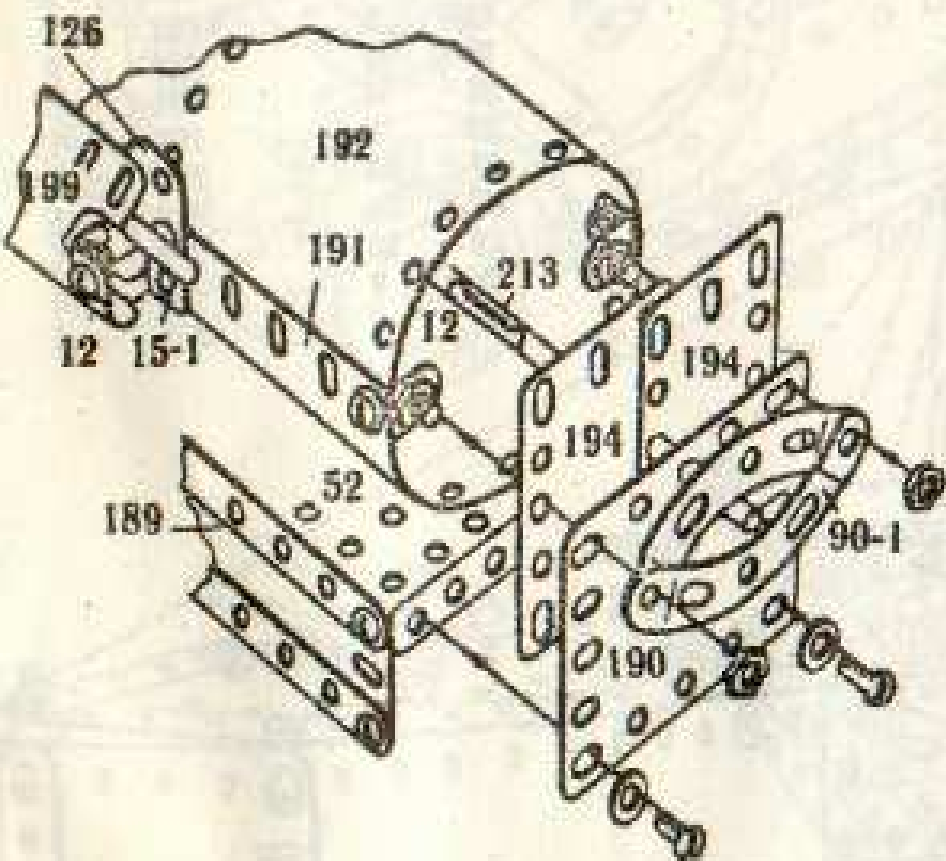


№№ дет.	кол-во дет.	№№ дет.	кол-во дет.	№№ дет.	кол-во дет.
2	6	35	2	142-1	4
5	9	37-1	59	176	1
10	4	37-2	56	189	2
11	2	38	8	190	2
12	8	48-1	2	194	2
16	3	52	1	194-1	1
17	1	90-1	4	199	1
18-1	1	111	3	212	1
22	4	125	2	213	1
23	1	126	2	214	2
24	2	126-1	2	215	4
				221	4





# МАШИНА

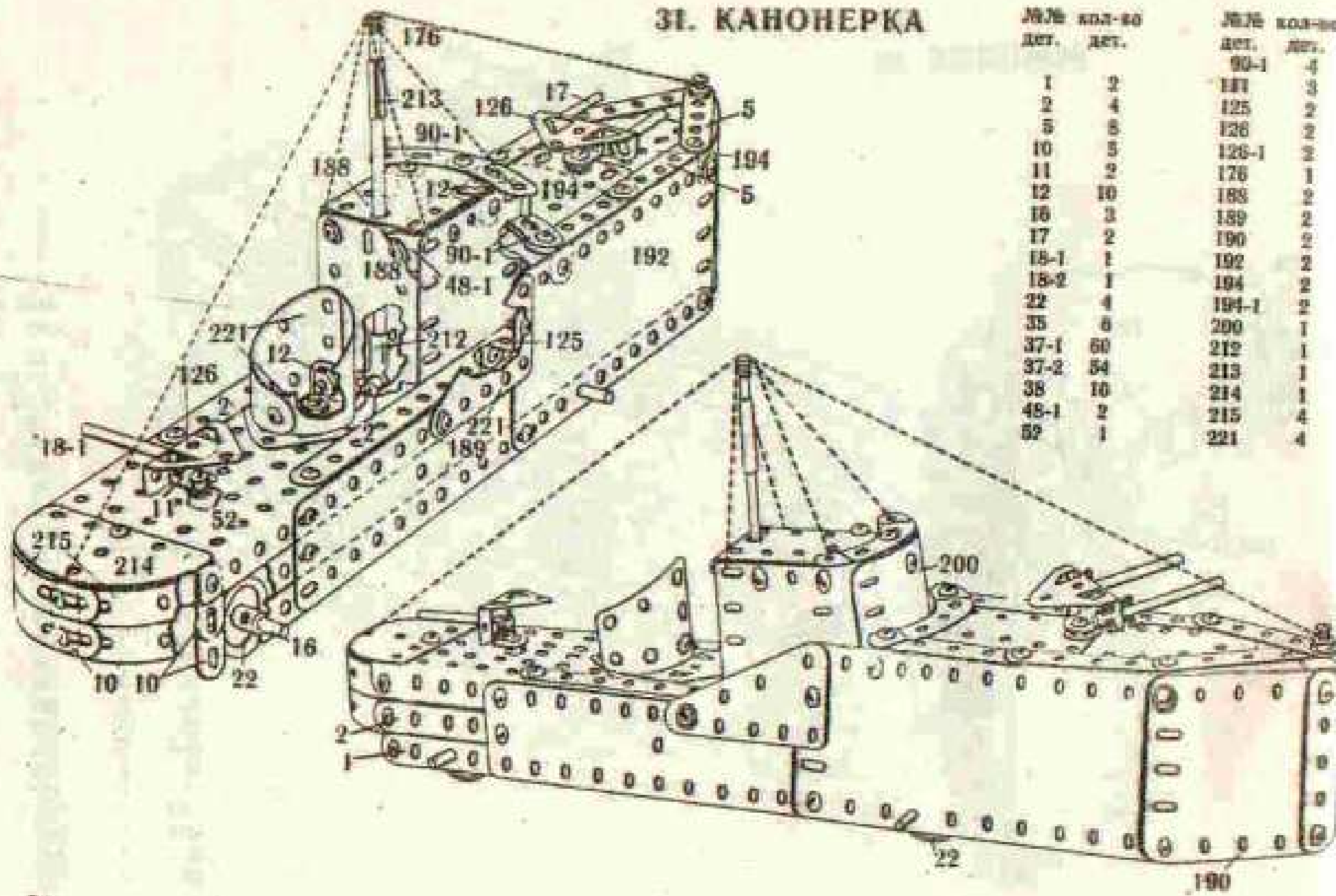


№№ дет.		кол-во дет.	
35	4	111	3
37-1	60	125	2
37-2	53	126	2
38	6	126-1	2
38-1	2	155	2
48-1	2	188	2
52	1	189	2
90-1	4	190	2
		191	2
		192	2
		194	2
		199	1
		212	1
		213	1
		214	2
		215	4
		221	2

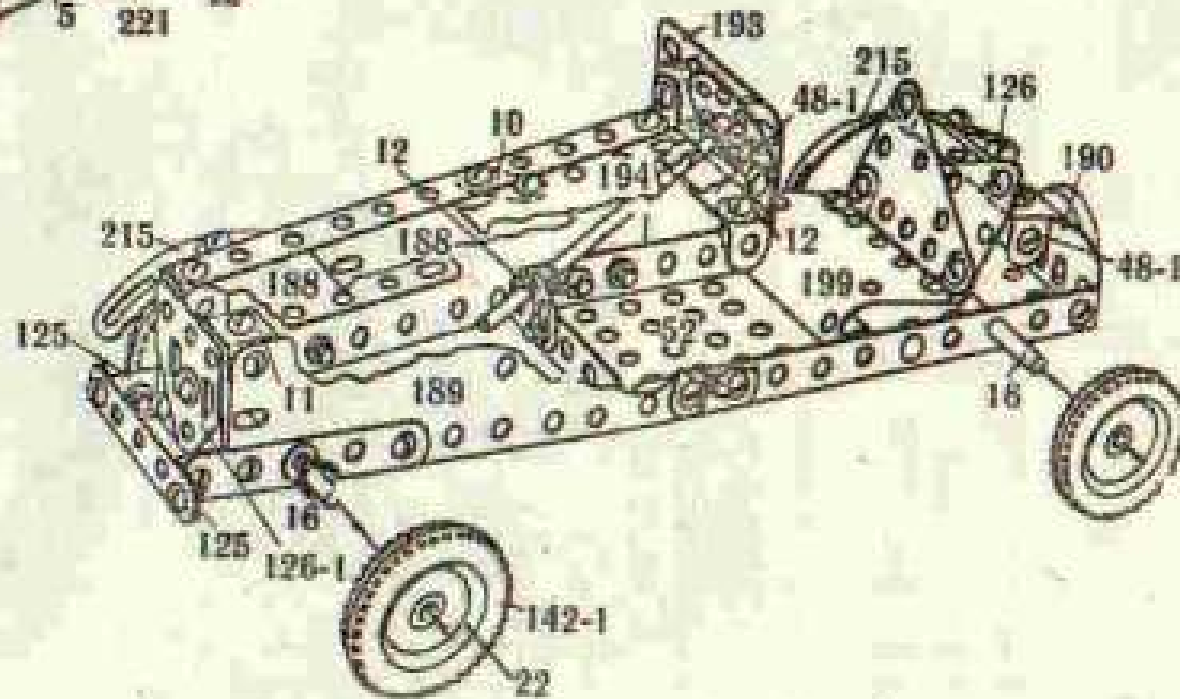
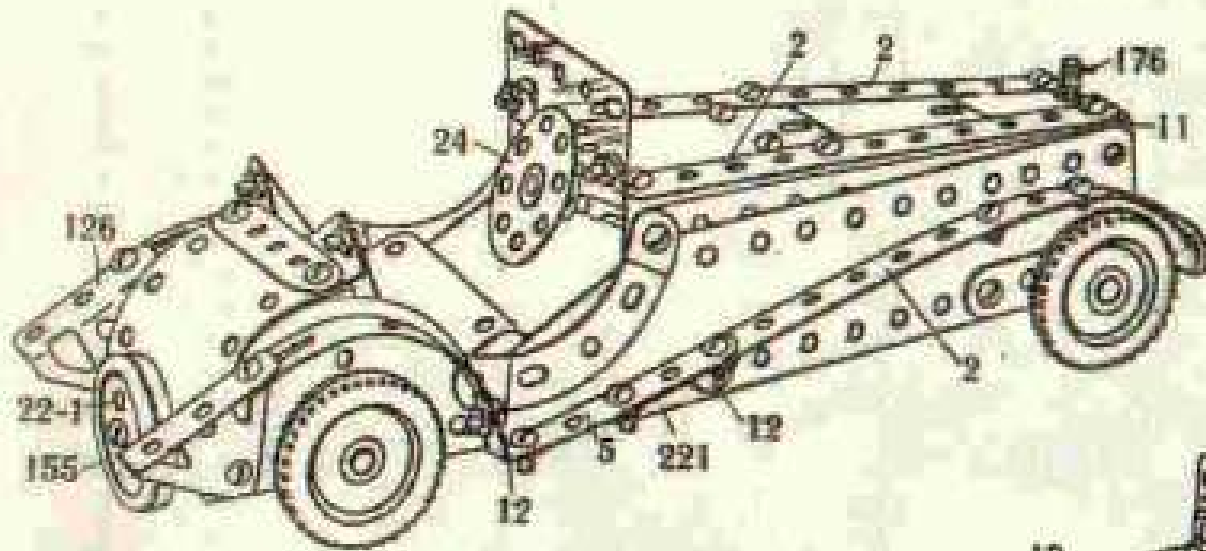
№№ дет.		кол-во дет.	
1	2		
2	6		
5	9		
10	2		
11	2		
12	10		
15-1	2		
16	2		
17	1		
19-1	1		
20-1	1		
22	4		
24	2		

### 31. КАНОНЕРКА



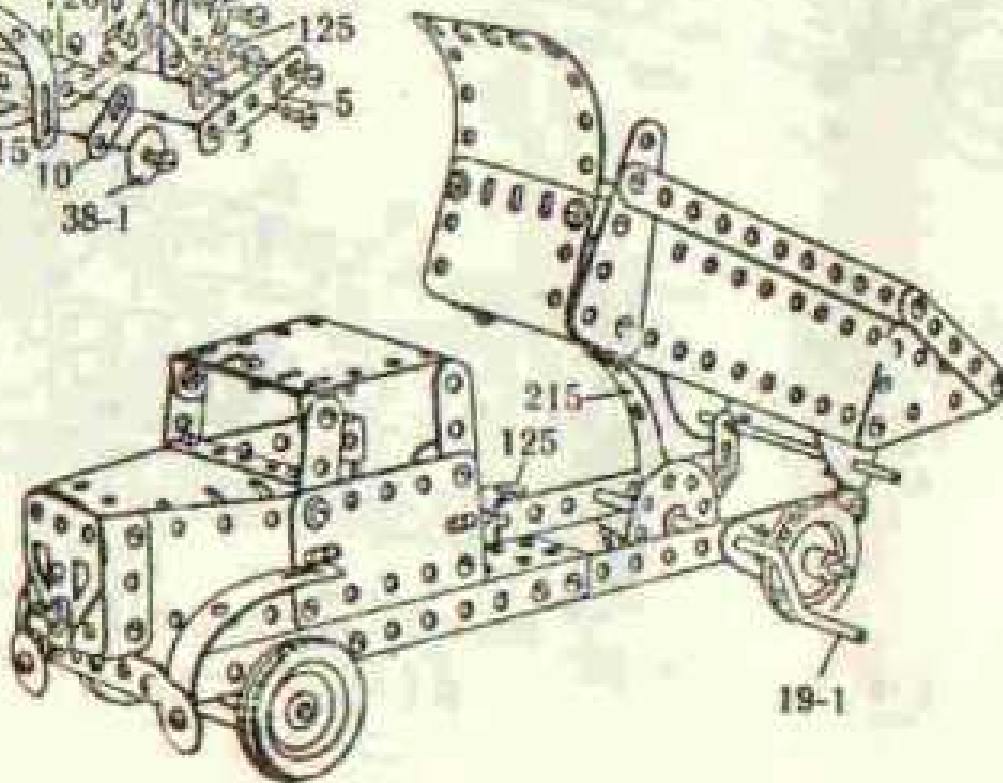
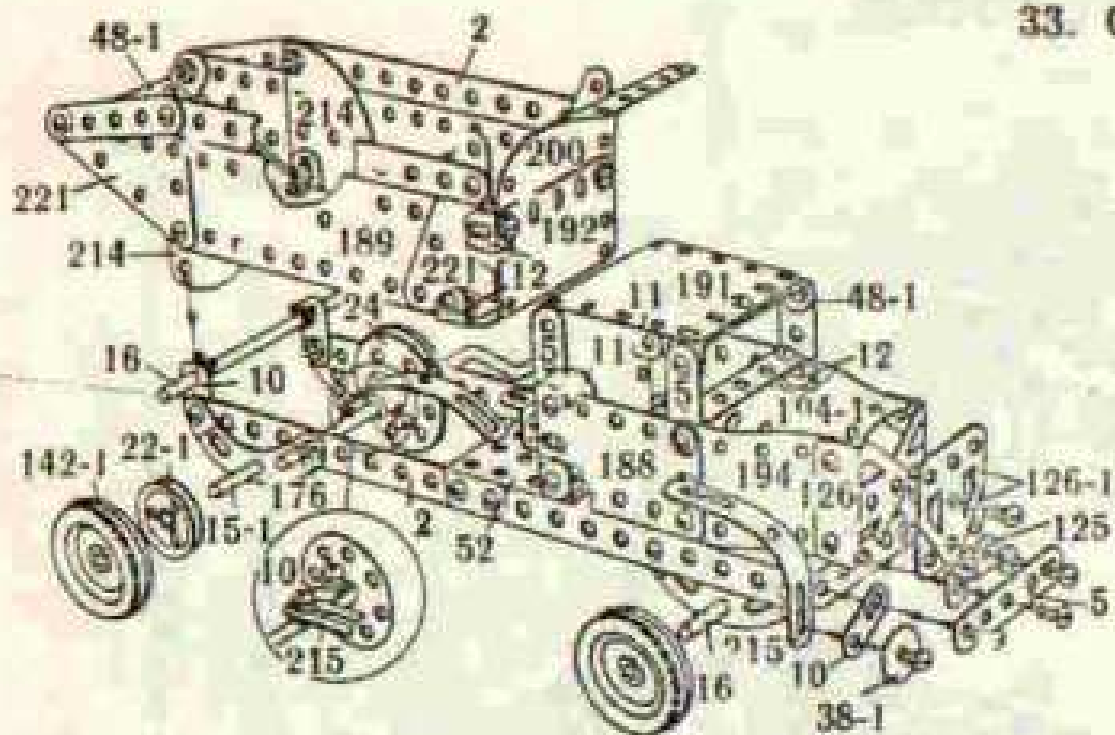
№№ дет.	кол-во дет.	№№ дет.	кол-во дет.
		90-1	4
1	2	187	3
2	4	125	2
5	6	126	2
10	5	126-1	2
11	2	176	1
12	10	188	2
16	3	189	2
17	2	190	2
18-1	1	192	2
18-2	1	194	2
22	4	194-1	2
35	6	200	1
37-1	60	212	1
37-2	54	213	1
38	10	214	1
48-1	2	215	4
89	1	221	4

## 32. СПОРТИВНЫЙ АВТОМОБИЛЬ



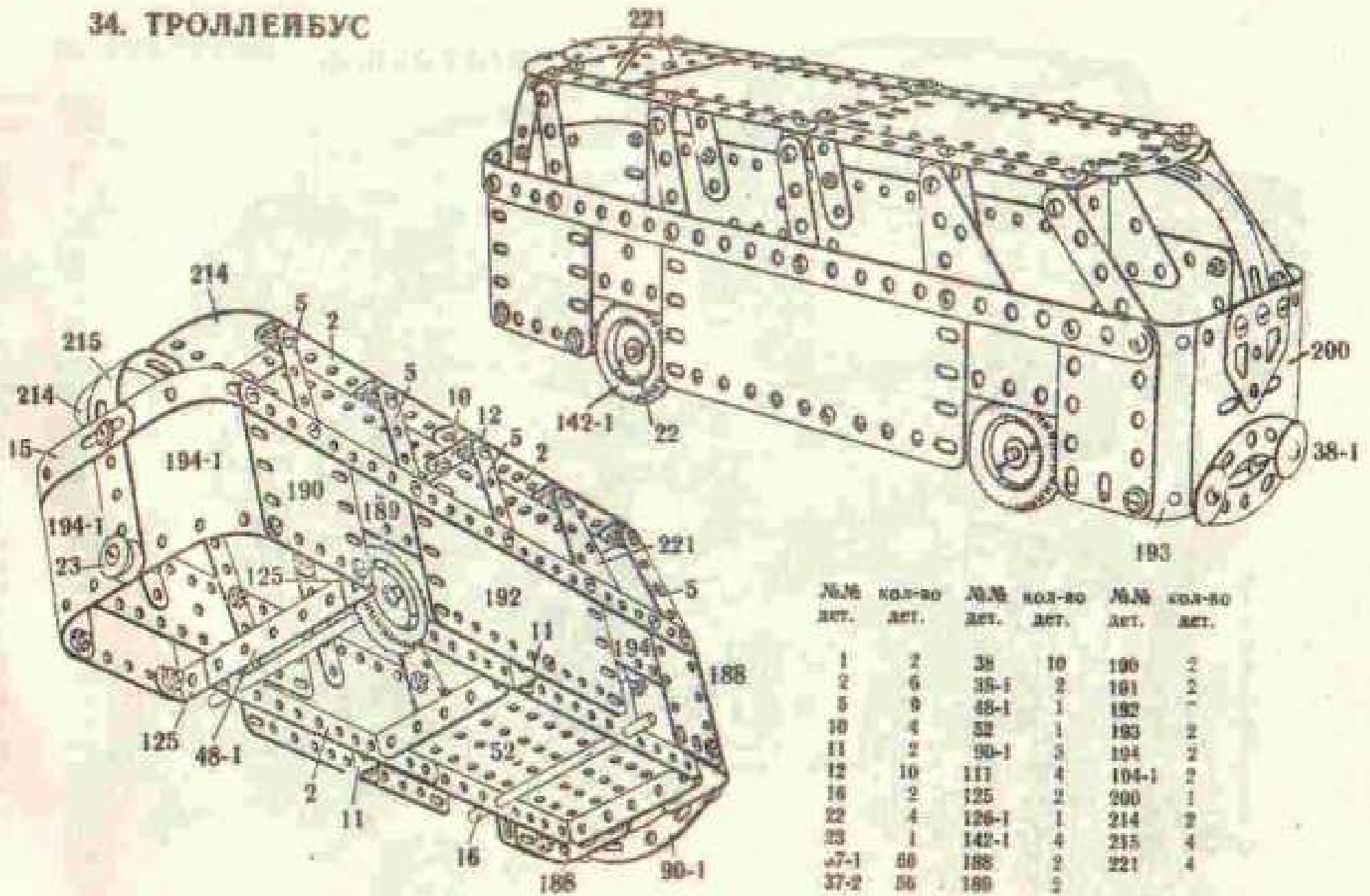
№№ дет.	кол-во дет.
2	6
5	6
10	3
11	2
12	10
15-1	1
16	2
22	4
22-1	2
24	1
35	4
37-1	60
37-2	55
38	5
48-1	2
52	1
60-1	2
111	4
125	2
126	2
126-1	2
142-1	4
155	2
176	1
185	2
189	2
193	1
194	1
199	1
200	1
214	2
215	4
221	4

### 33. САМОСВАЛ



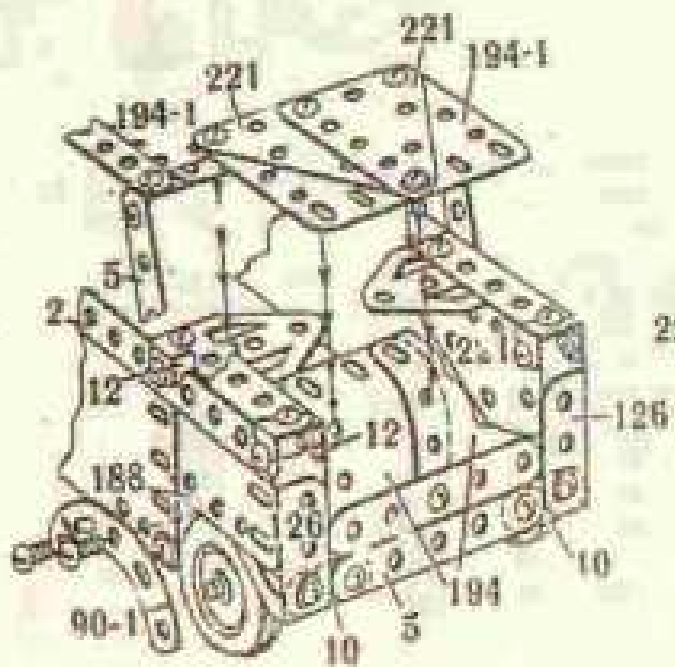
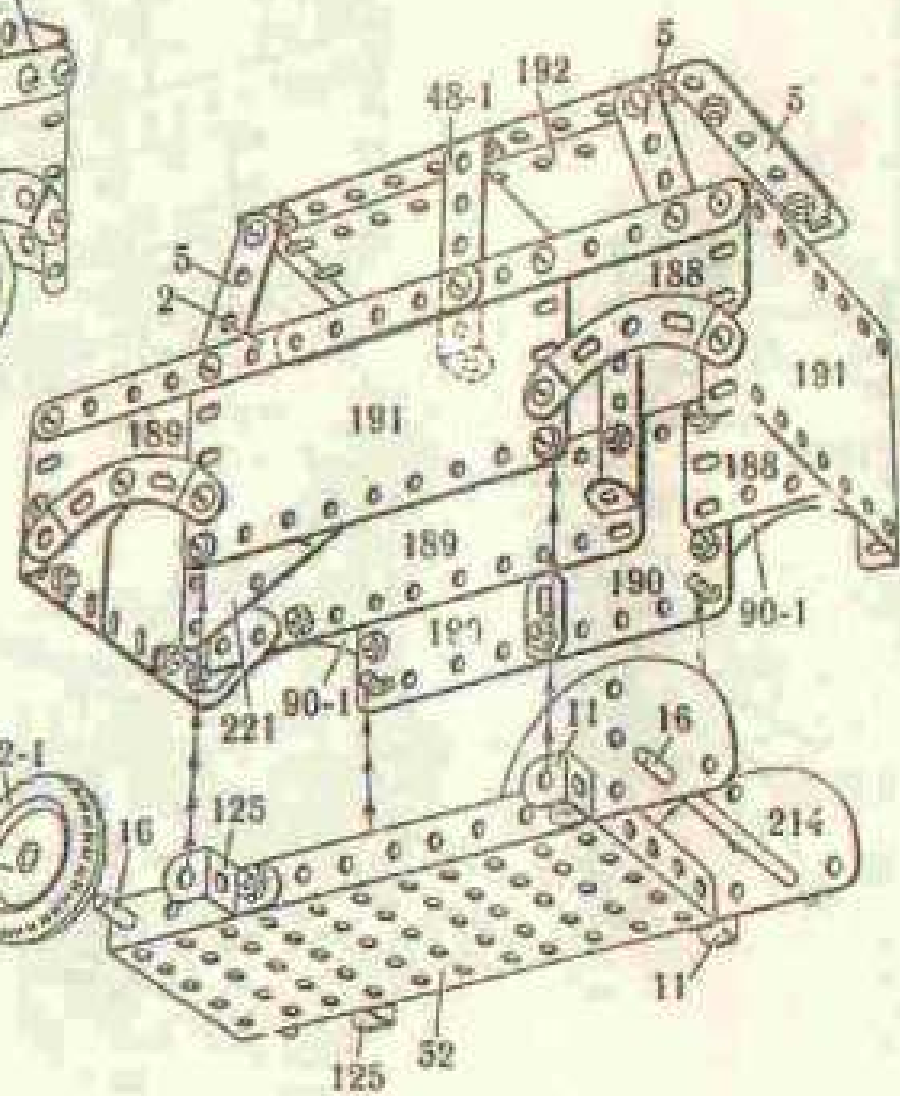
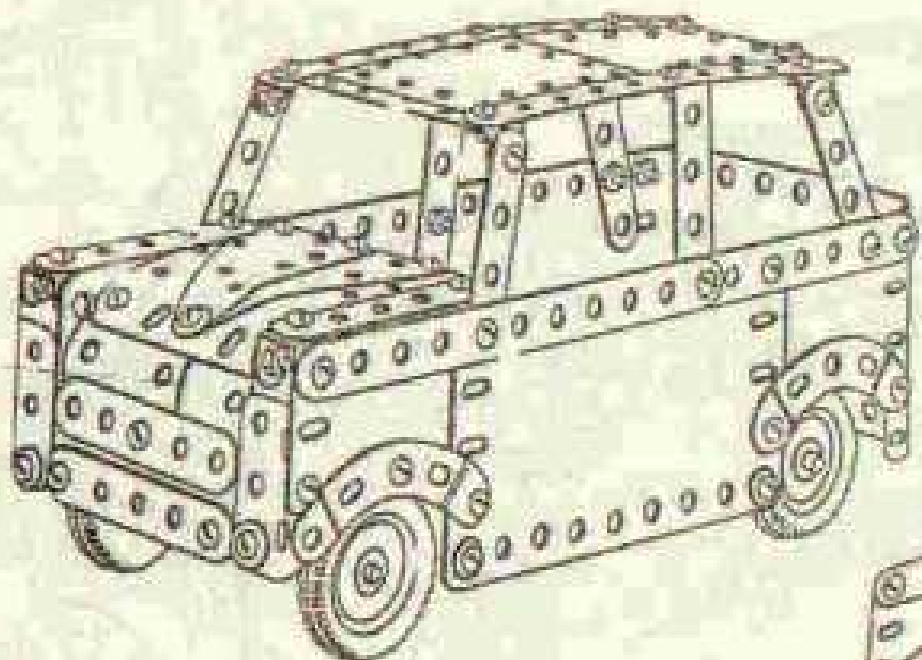
№№ дет.	кол-во дет.
2	4
5	8
10	5
11	2
12	10
15-1	1
16	2
19-1	1
22	4
22-1	2
24	1
35	3
37-1	60
37-2	50
38	10
38-1	2
48-1	2
52	1
90-1	4
111	4
126	2
125	2
126-1	2
142-1	4
176	1
188	2
189	2
190	2
191	1
192	1
194	2
194-1	1
200	1
214	2
215	3
221	4

# 34. ТРОЛЛЕЙБУС



№№ дет.	кол-во дет.	№№ дет.	кол-во дет.	№№ дет.	кол-во дет.
1	2	38	10	190	2
2	6	39-1	2	191	2
5	9	48-1	1	192	1
10	4	52	1	193	2
11	2	90-1	3	194	2
12	10	111	4	194-1	2
16	2	125	2	200	1
22	4	136-1	1	214	2
23	1	142-1	4	215	4
37-1	50	188	2	221	4
37-2	50	189	2		

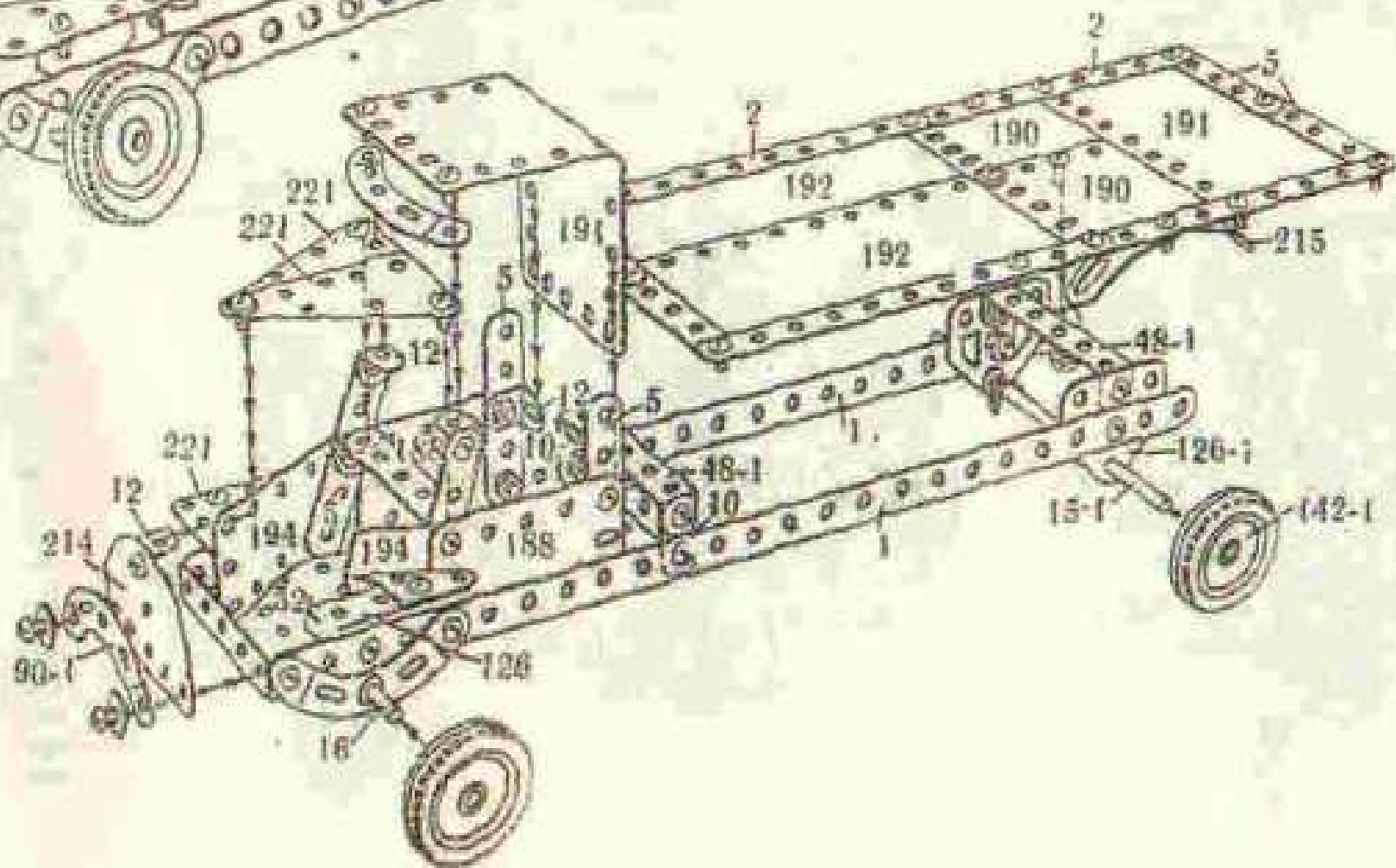
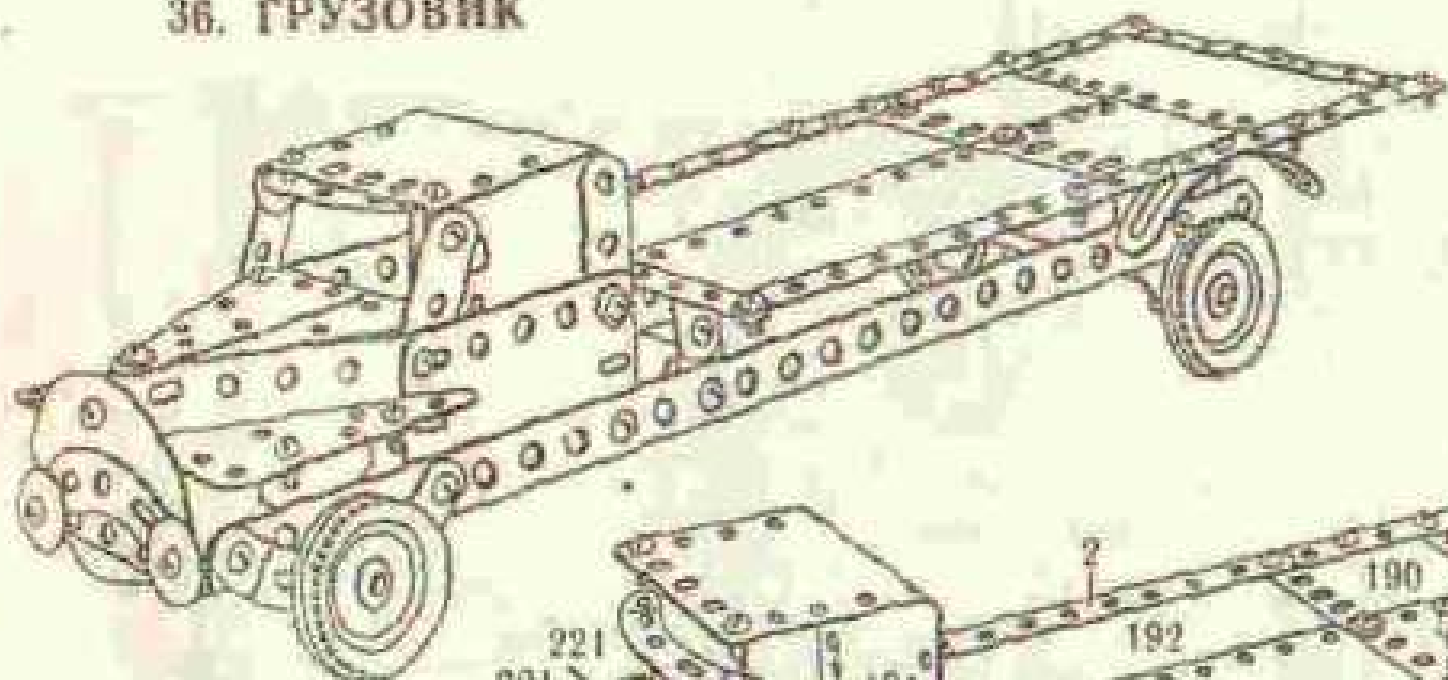
# 35. АВТОМОБИЛЬ



№№ дет.	кол-во дет.
1	2
2	6
3	9
10	4
11	2
12	10
16	2
22	4
23	1
37-1	60
37-2	56
38	10
38-1	2
48-1	2
52	1
90-1	4
111	1
125	2
126	2
126-1	2
142-1	4
168	2
189	2
190	2
191	2
192	2
193	2
194	2
194-1	2
210	1
214	2
215	4
221	4



# 36. ГРУЗОВИК

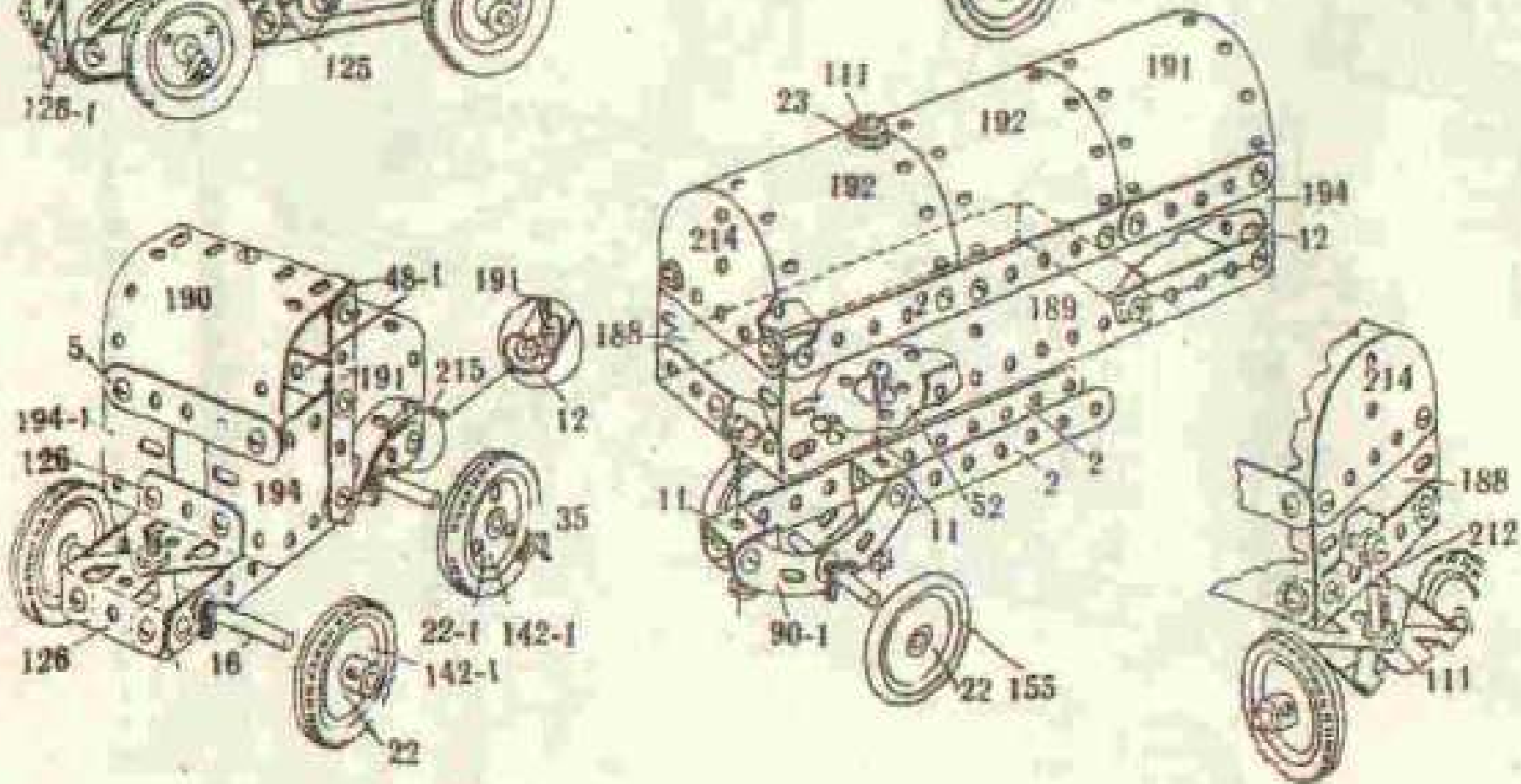
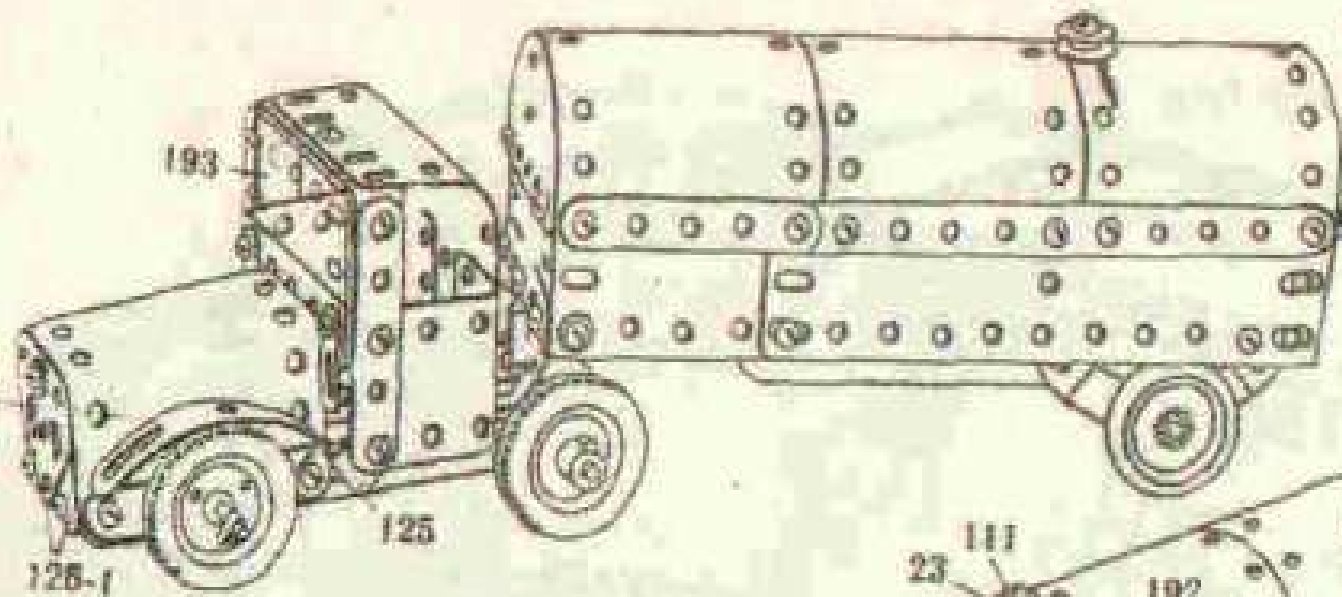


№№ дет.	кол-во дет.
1	2
2	4
3	8
10	2
12	7
15-1	1
16	1
22	4
35	-
37-1	53
37-2	63
38	8
38-1	2
46-1	2
52	1
90-1	4
126	2
126-1	2
162-1	4
185	2
170	1
191	2
192	2
194	2
214	1
215	2
221	4

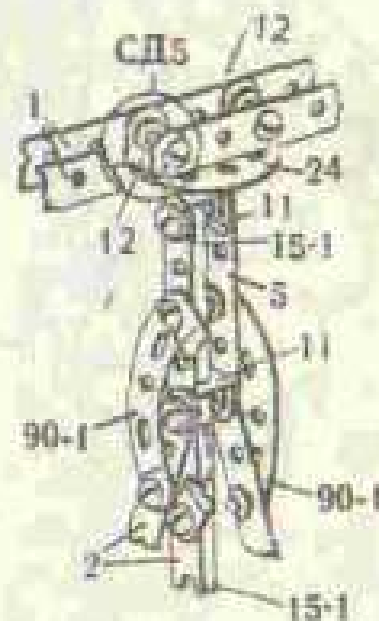
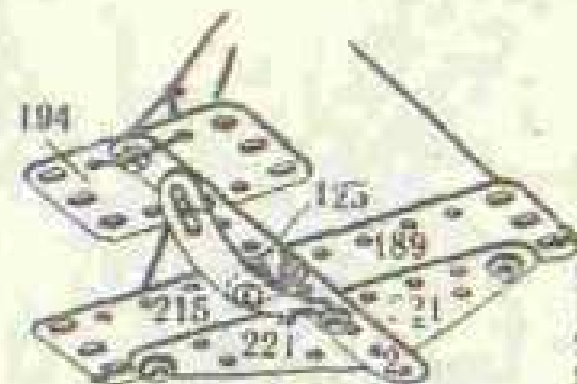
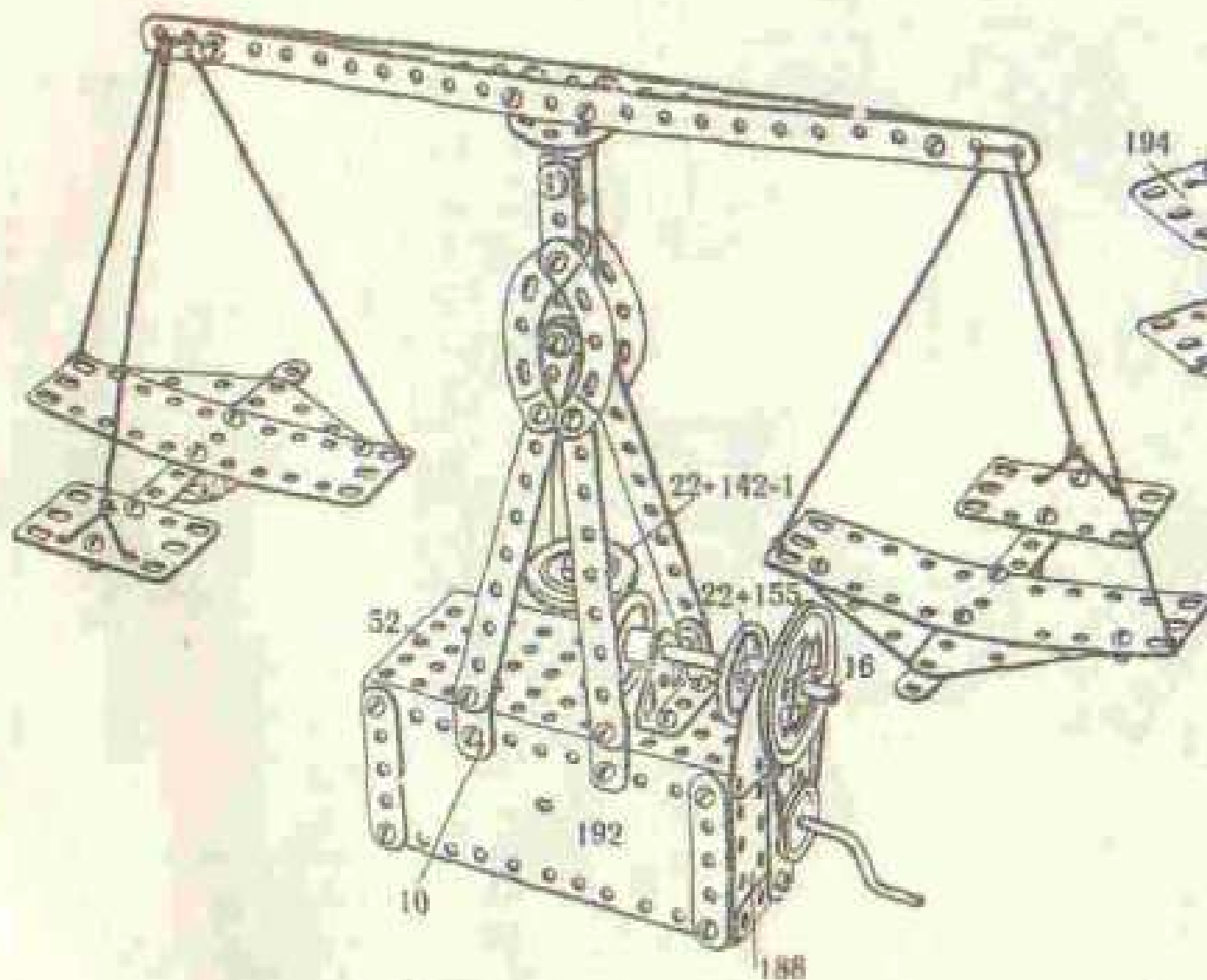


# 37. БЕНЗОВОЗ

№№ дет.	кол-во дет.
2	6
5	8
10	2
11	2
12	10
16	2
17	1
22	4
22-1	2
23	1
35	8
37-1	60
37-2	50
39	10
48-1	2
52	1
70-1	2
111	3
125	2
126	2
126-1	2
142-1	4
155	2
188	2
189	-
190	1
191	2
192	2
193	1
194	2
194-1	2
212	1
214	1
215	2



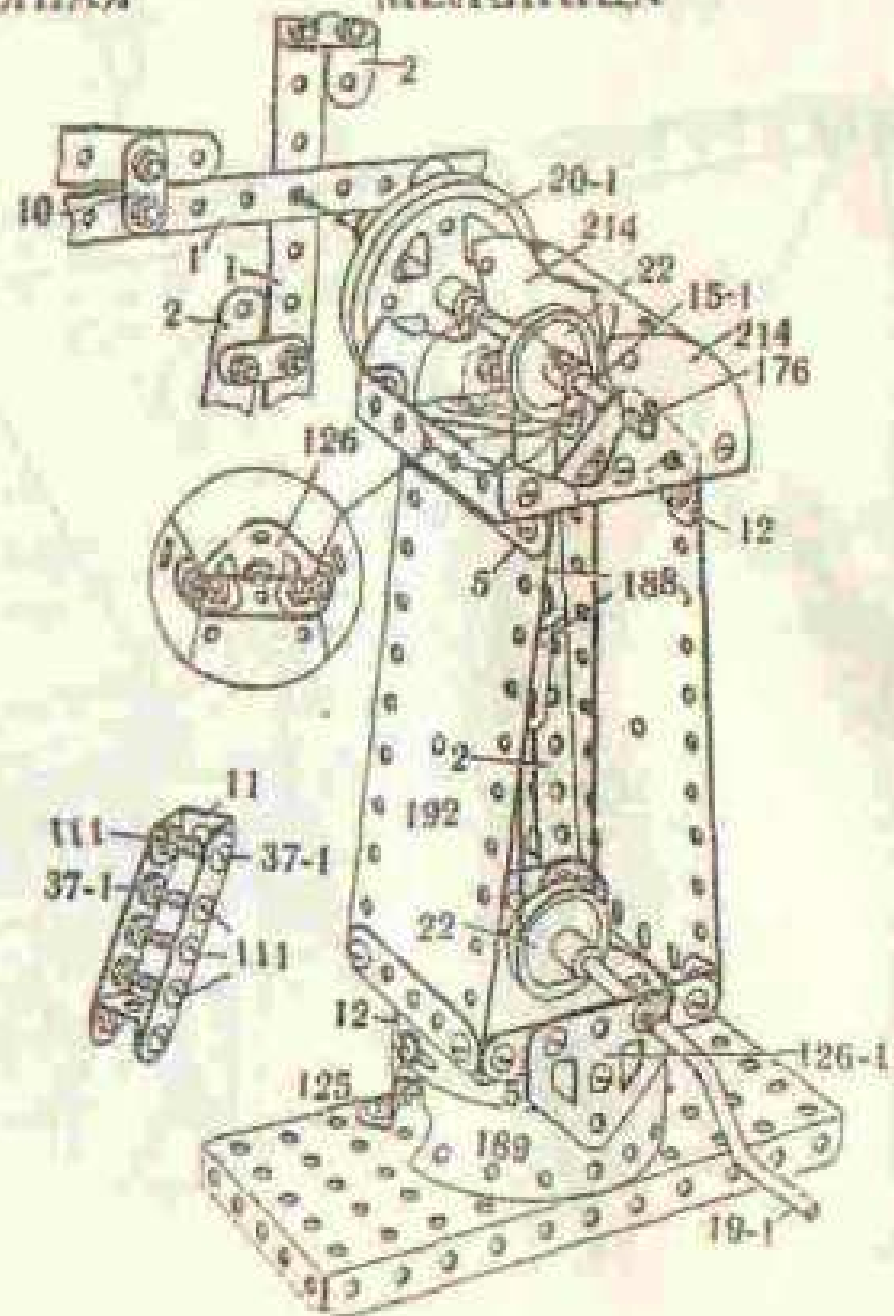
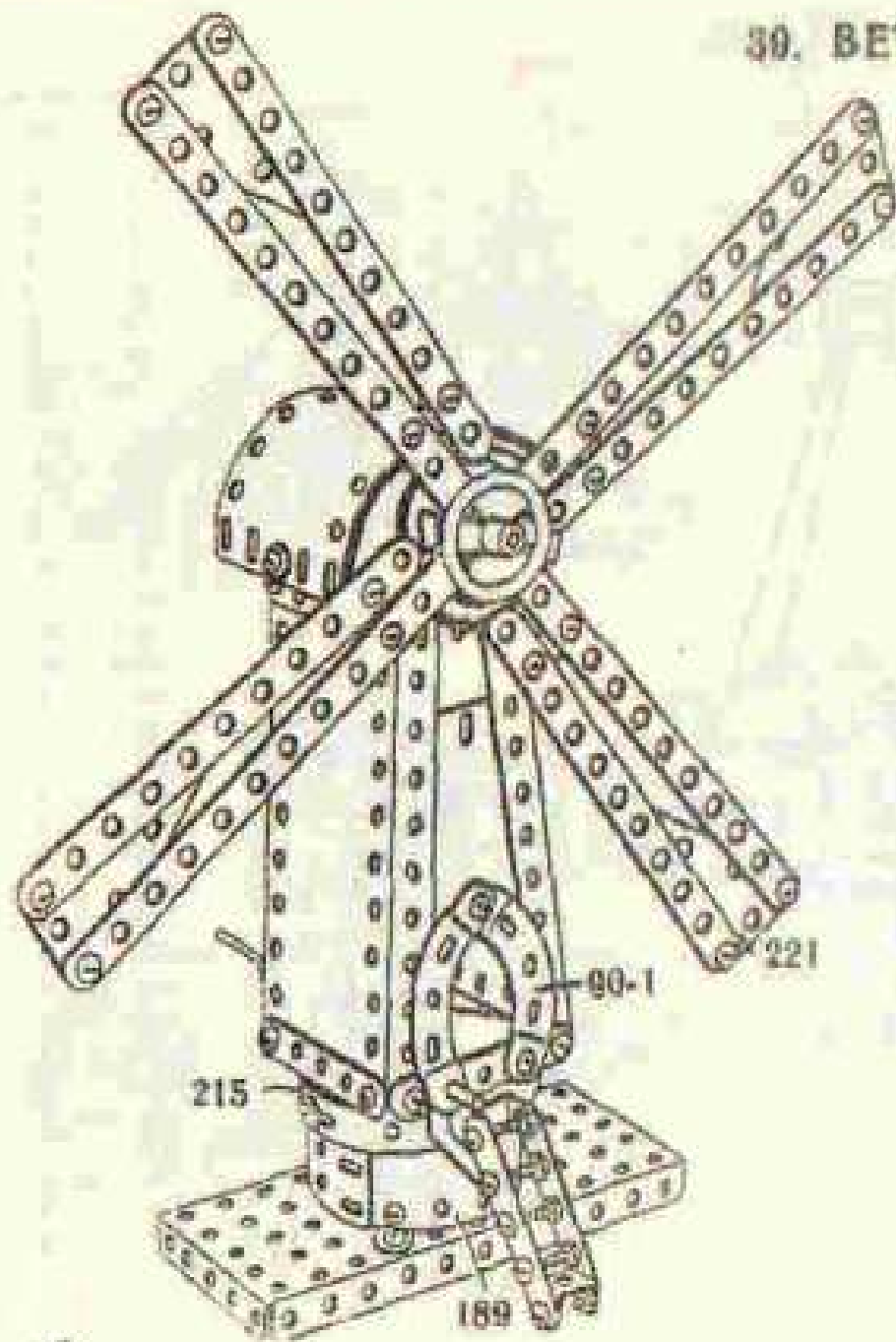
# 38. САМОЛЕТНАЯ КАРУСЕЛЬ



№№ дет.	кол-во дет.
1	2
2	9
3	8
10	4
11	2
12	4
15-1	2
16	1
19-1	1
20-1	1
22	4
24	1
37-1	60
37-2	58
38	6
48-1	2
52	1
90-1	4
111	4
125	2
126	1
142-1	1
155	2
156	2
189	2
190	1
192	2
194	2
215	1
214	1
215	2
221	4

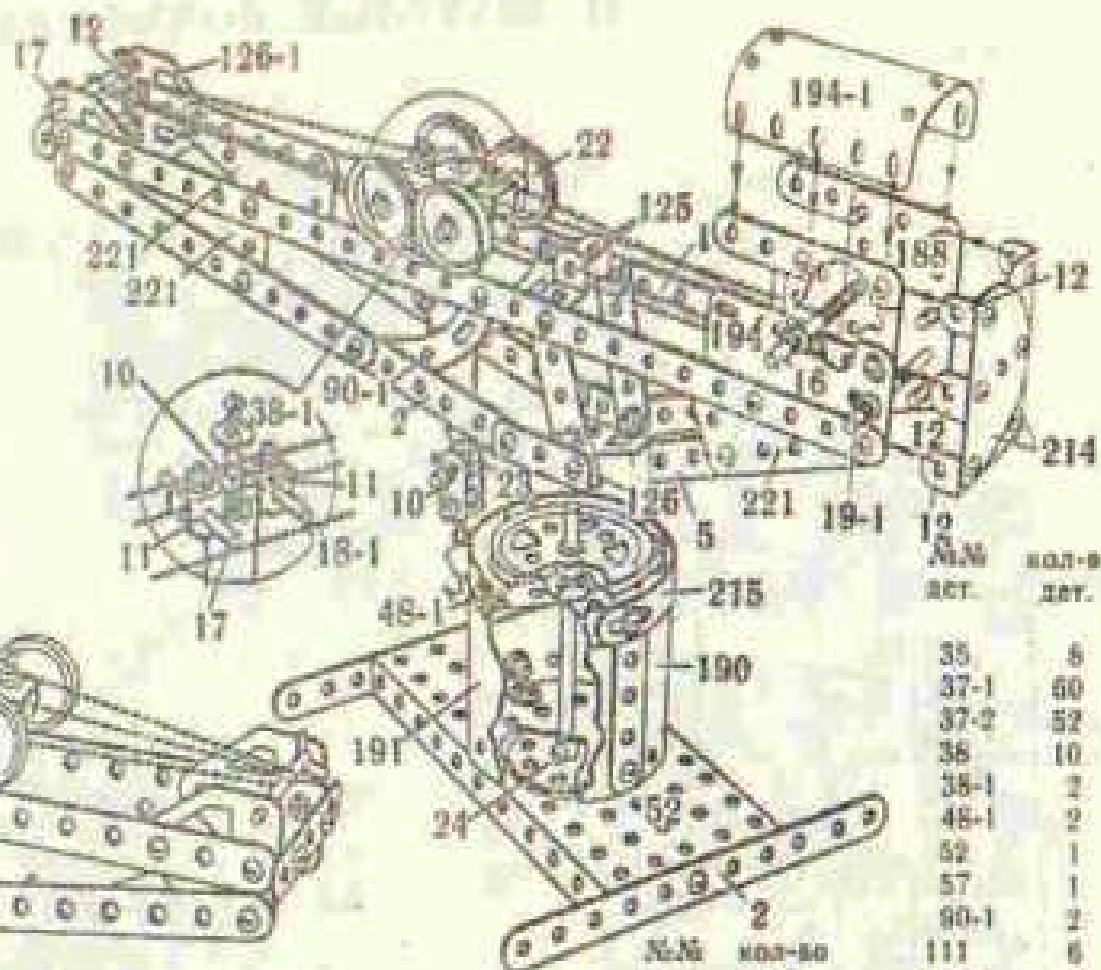
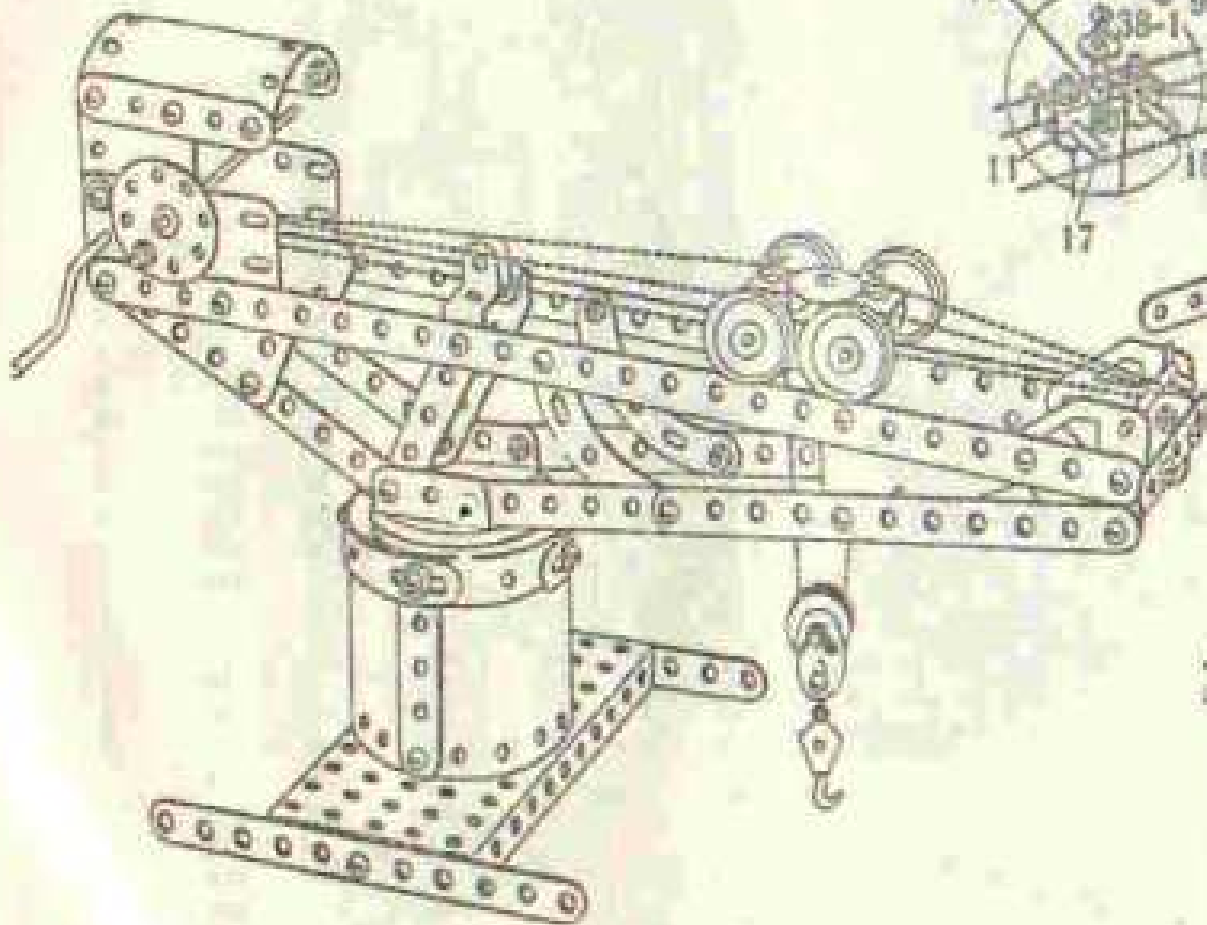
# 30. ВЕТРЯНАЯ

# МЕЛЬНИЦА



М.№ дет.	кол-во дет.
1	2
2	6
5	8
10	4
11	2
12	9
15-1	1
19-1	1
20-1	1
22	3
25	2
37-1	60
37-2	54
38	6
48-1	2
52	1
90-1	2
111	6
125	2
126	2
126-1	2
155	1
176	1
188	2
189	2
191	1
192	2
214	2
215	4
221	4

# 40. ПОРТАЛЬНЫЙ КРАН

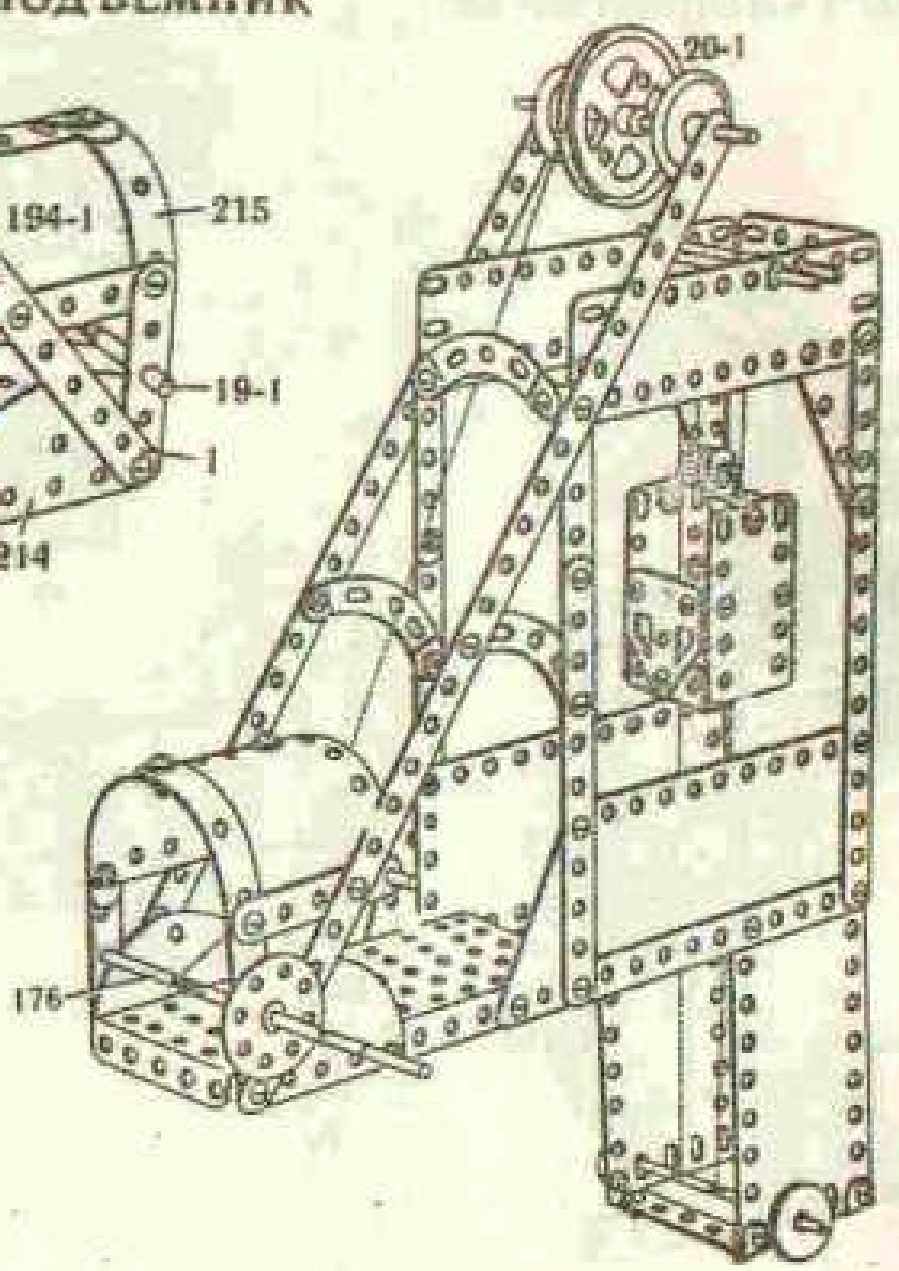
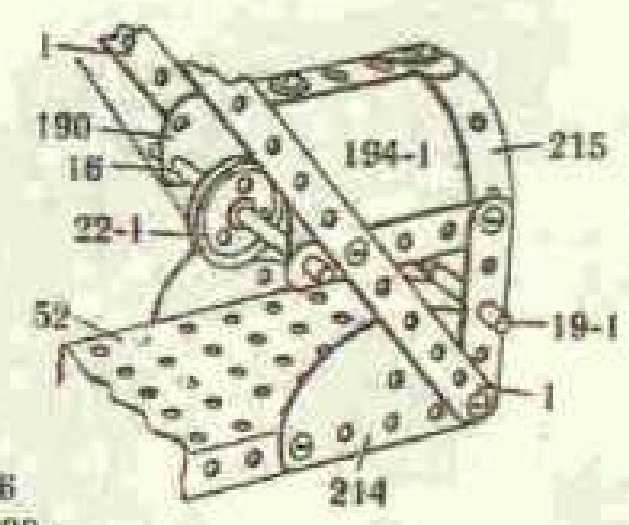
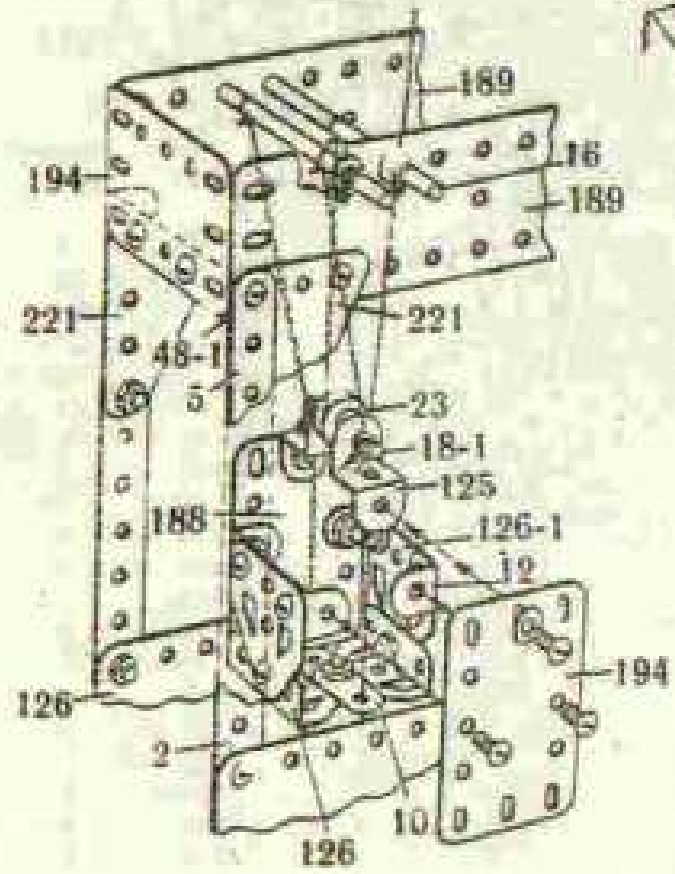


№№ дет.	кол-во дет.
1	2
2	8
5	9
10	4
11	2
12	10

№№ дет.	кол-во дет.
16	2
17	2
18-1	1
18-2	1
19-1	1
20-1	1
22	4
23	1
24	2

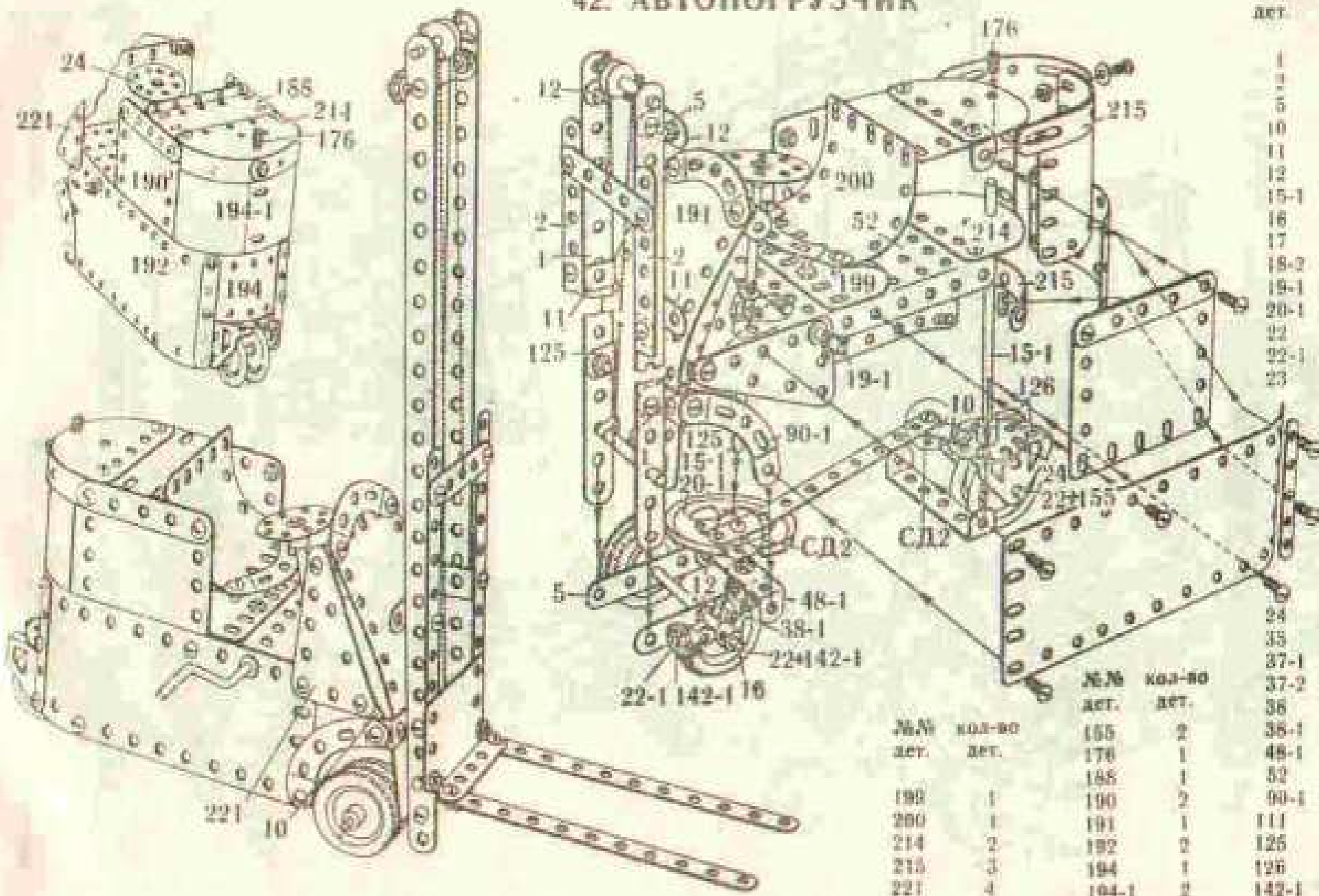
№№ дет.	кол-во дет.
35	6
37-1	60
37-2	52
38	10
38-1	2
48-1	2
52	1
57	1
90-1	2
111	6
125	2
126	2
126-1	2
176	1
188	2
191	2
194	2
194-1	1
214	2
215	4
221	4

# 41. ШАХТНЫЙ ПОДЪЕМНИК



№Л/в дет.	кол-во дет.
1	2
2	8
5	9
10	2
12	8
15-1	2
16	3
18-1	1
19-1	1
20-1	1
22	4
22-1	1
23	1
24	1
35	8
37-1	60
37-2	56
38	10
48-1	2
52	1
60-1	3
111	4
125	2
126	2
126-1	2
155	2
176	1
183	1
189	2
190	1
191	2
192	2
194	2
194-1	1
214	2
215	2
221	2

## 42. АВТОПОГРУЗЧИК



№№  
дет. кол-во  
дет.

1	1
2	1
3	1
5	1
10	2
11	2
12	8
15-1	2
16	1
17	2
18-2	1
19-1	1
20-1	1
22	4
22-1	2
23	1

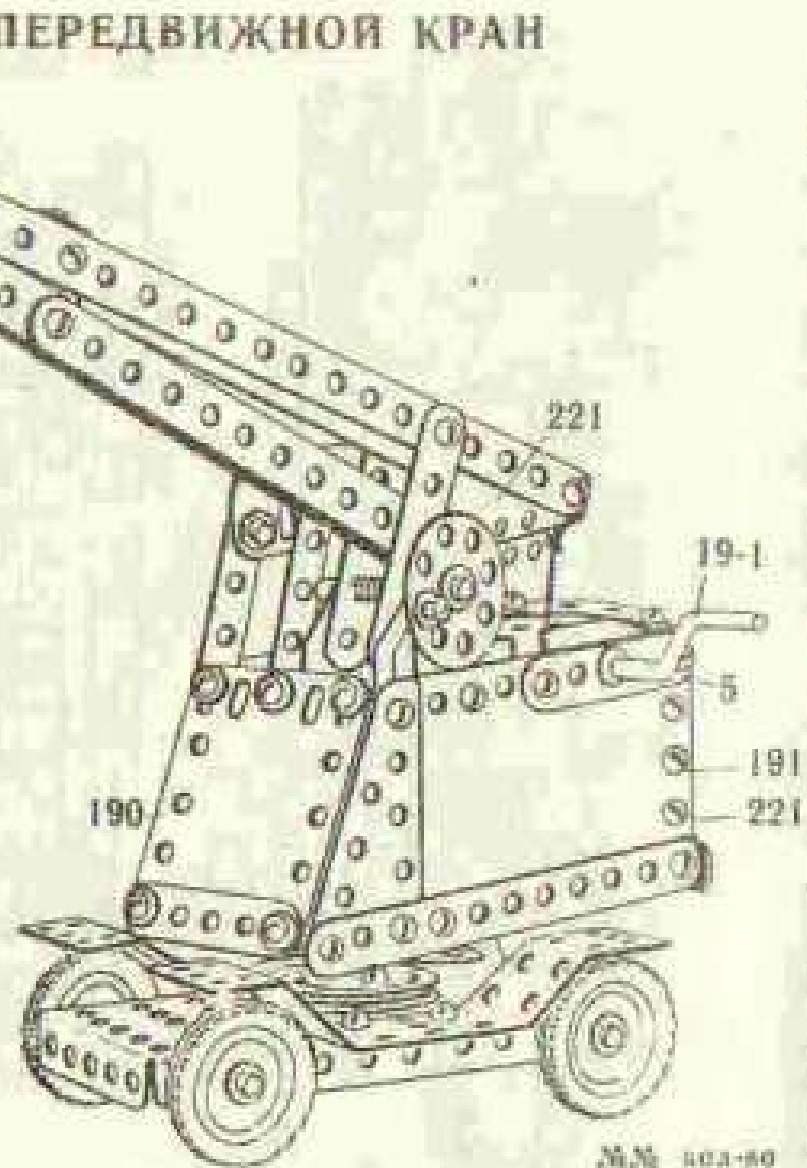
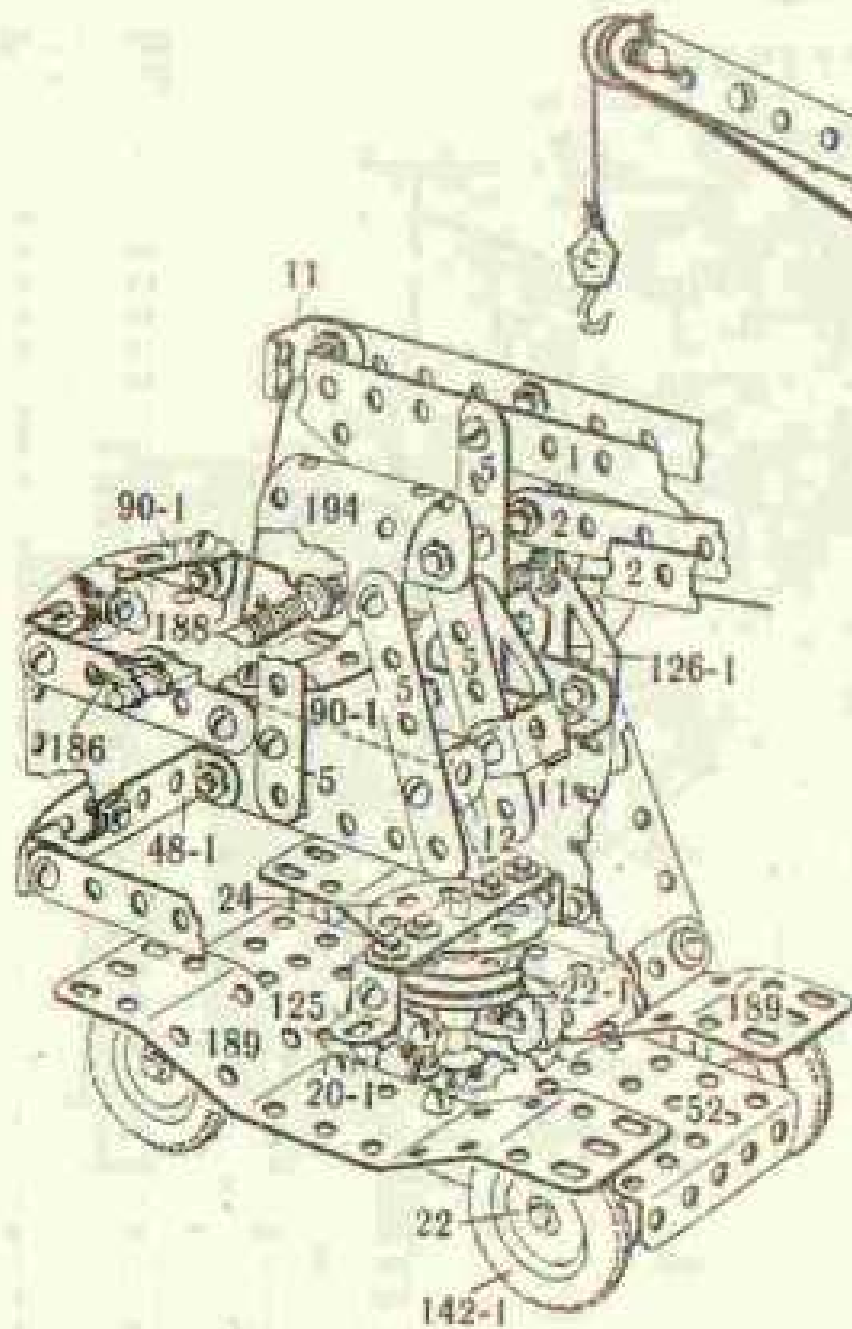
№№ дет.	кол-во дет.	№№ дет.	кол-во дет.
155	2	34	2
176	1	35	2
188	1	37-1	10
190	1	37-2	55
200	1	38	10
214	2	38-1	2
215	3	48-1	2
221	4	52	1
		90-1	4
		111	3
		125	2
		126	2
		142-1	1
		194-1	2

### 43. ПЕРЕДВИЖНОЙ КРАН

№№  
дет.

кол-во  
дет.

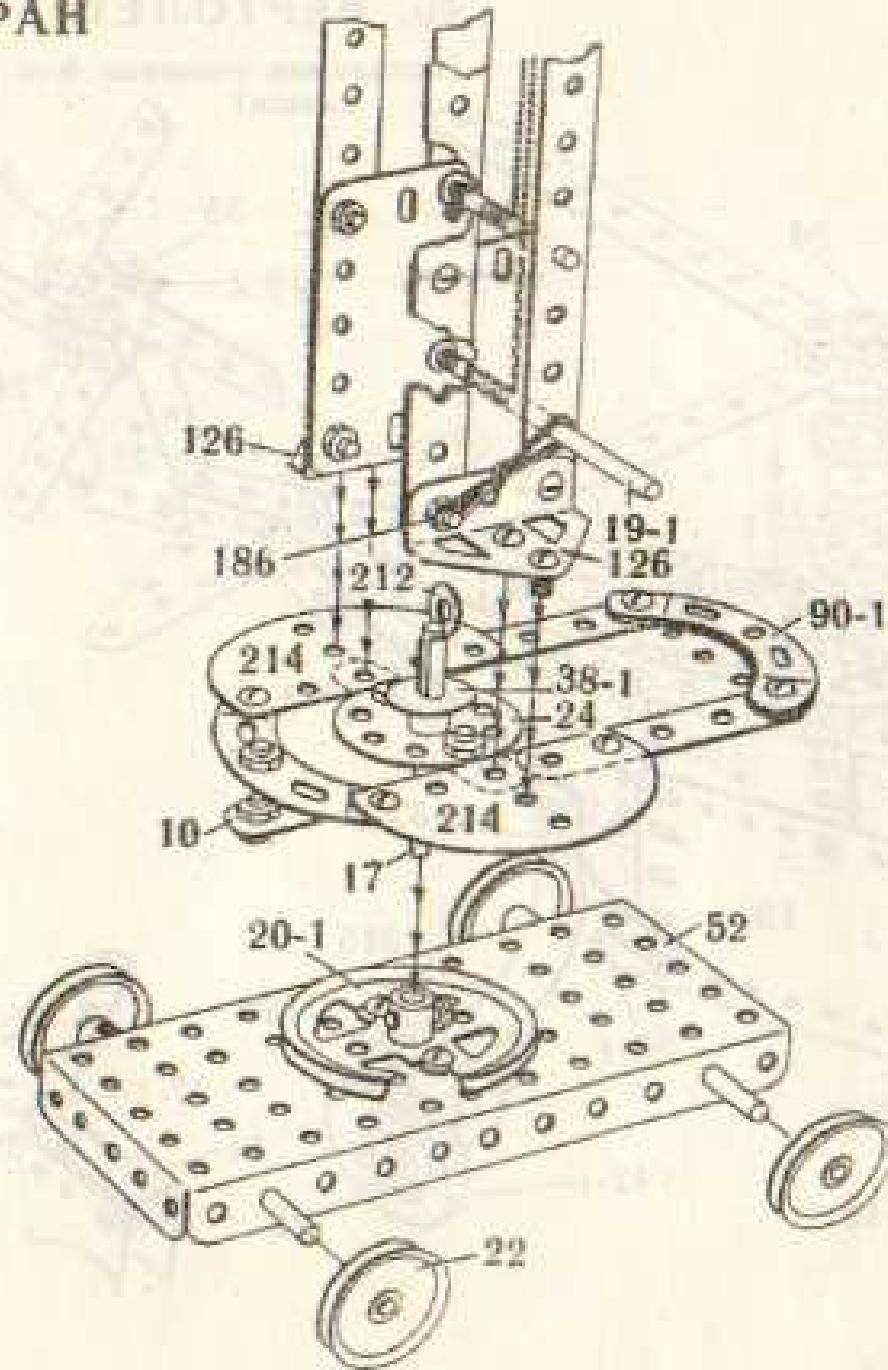
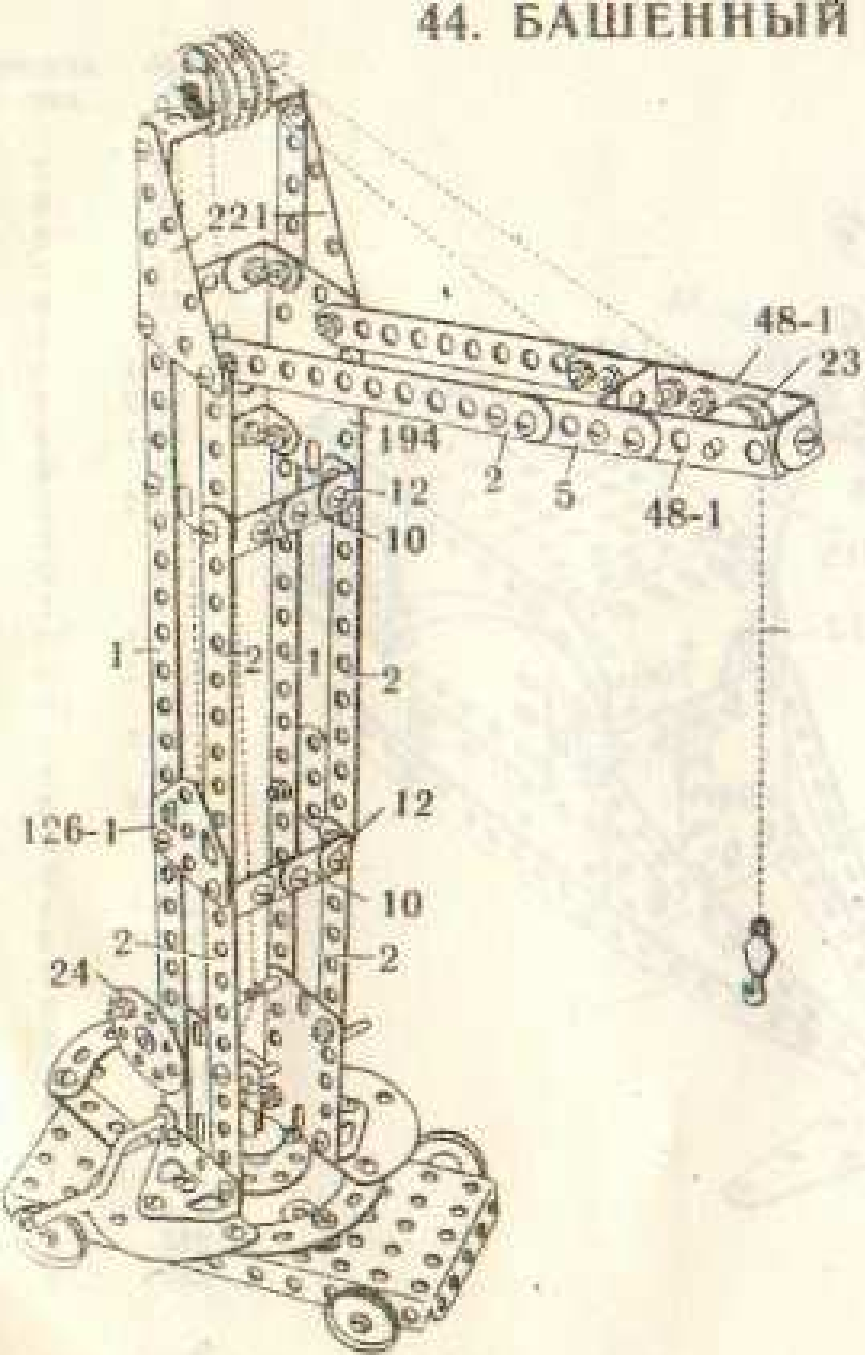
1	2
2	6
5	9
10	2
11	9
12	7
16	2
17	2
18-1	1
19-1	1
20-1	1
22	4
22-1	2
23	1
24	2
35	7
37-1	60
37-2	55
38	8
38-1	1
48-1	2
52	1
57	1
90-1	2
111	4
125	2
126	2
126-1	2
142-1	4
176	1
186	1
188	1
189	2
190	1
191	2



№№ дет.	кол-во дет.
194	1
200	1
221	4



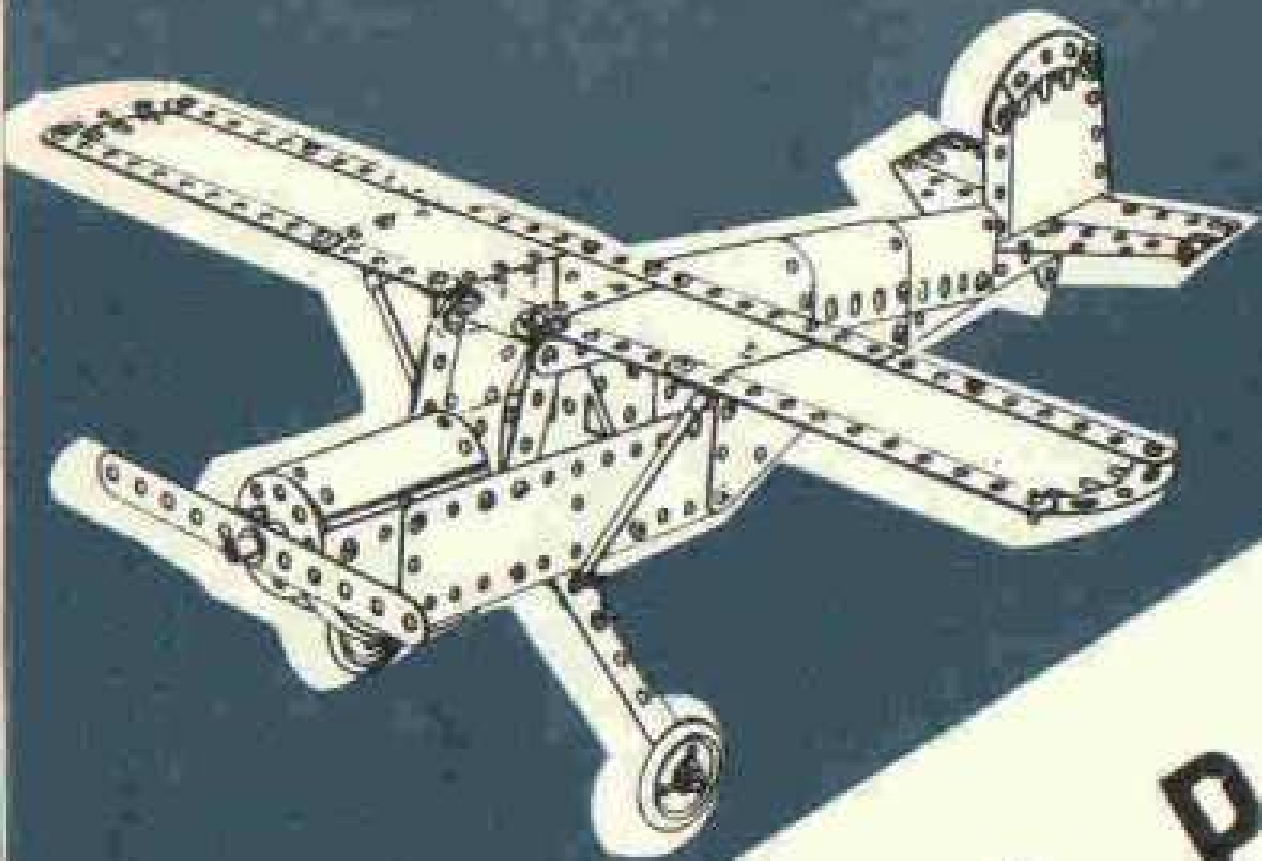
# 44. БАШЕННЫЙ КРАН



№№ дет.	кол-во дет.
1	2
2	6
5	9
10	6
12	8
18	2
17	2
18-1	1
18-2	1
19-1	1
20-1	1
22	4
22-1	3
23	1
24	2
35	7
37-1	59
37-2	48
38	9
38-1	1
48-1	2
52	1
57	1
90-1	3
111	6
125	2
126	2
126-1	2
176	1
186	1
188	2
190	1
194	2
212	1
214	2
221*	2







ОПИСАНИЕ — ИНСТРУКЦИЯ

КОНСТРУКТОР

ЮНОСТЬ