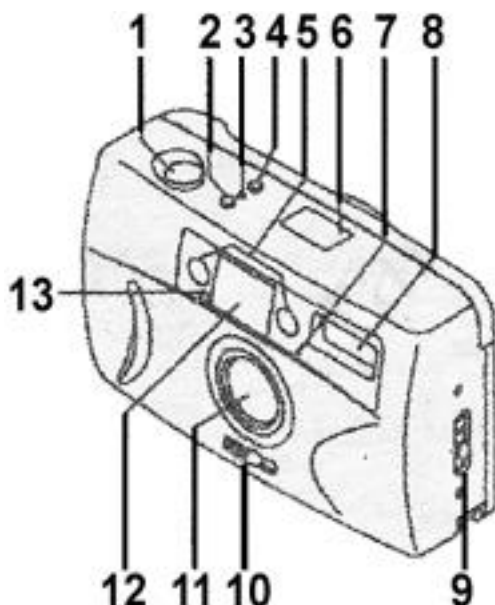


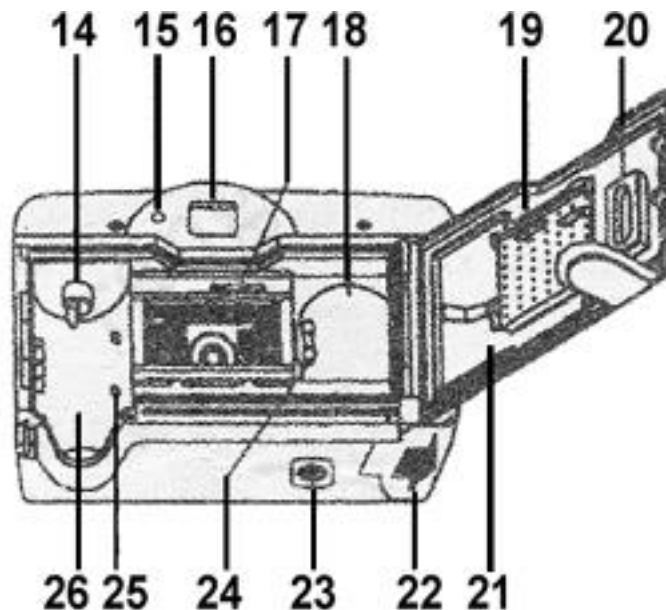
Зенит 620

35-мм компактный фотоаппарат

Данный текст соответствует оригинальному **Руководству по эксплуатации** версии 2000 года.



- 1 – кнопка спуска затвора;
- 2 – кнопка автоспуска;
- 3 – кнопка обратной перемотки;
- 4 – кнопка режимов лампы-вспышки;
- 5 – окна автоматической фокусировки;
- 6 – ЖК-дисплей;
- 7 – датчик освещённости;
- 8 – лампа-вспышка;
- 9 – защёлка задней крышки;
- 10 – выключатель питания;
- 11 – объектив;
- 12 – окно видоискателя;
- 13 – индикатор автоспуска;

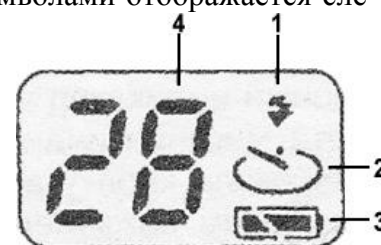


- 14 – полуось;
- 15 – индикатор зарядки лампы-вспышки;
- 16 – окуляр видоискателя;
- 17 – зубчатая звёздочка;
- 18 – приёмная катушка;
- 19 – прижимной столик;
- 20 – окно контроля плёнки;
- 21 – задняя крышка;
- 22 – крышка батарейного отсека;
- 23 – гнездо для негатива;
- 24 – прижимной ролик;
- 25 – контакты DX;
- 26 – отделение для кассеты.

Жидкокристаллический дисплей

Ваша камера имеет жидкокристаллический дисплей. На дисплее символами отображается следующая информация:

- 1 – режим лампы-вспышки
- 2 – включение автоспуска
- 3 – состояние батарей
- 4 – показания счётчика кадров

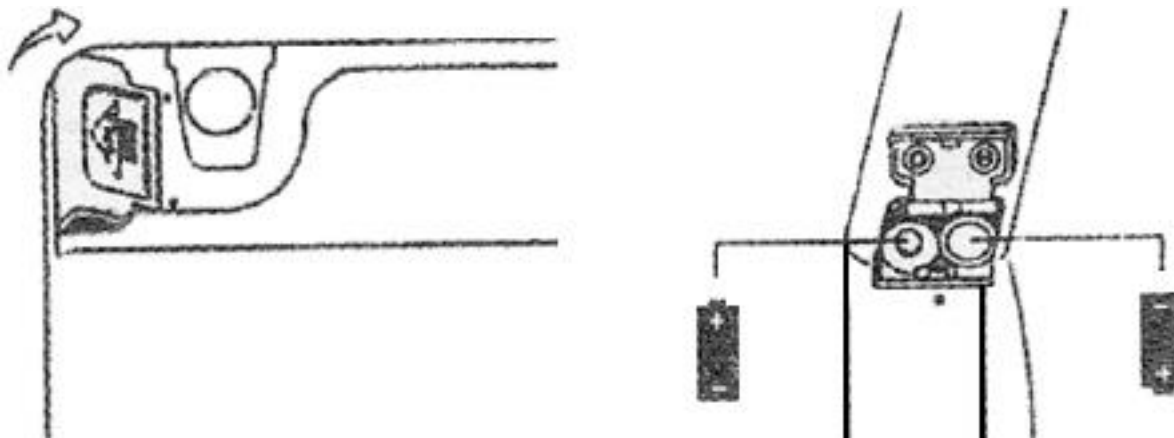


Установка батарей

Камера получает питание от двух 1,5 В щелочных батарей типа АА.

1. Откройте крышку батарейного отсека, расположенного на дне камеры.
2. Вставьте батареи согласно знакам полярности «+» и «-», указанным на внутренней стороне крышки батарейного отсека.
3. Закройте крышку батарейного отсека.
4. Включение и выключение питания производится выключателем. При выключенном питании камера не работает.

5. Если батареи разряжены, на ЖК-дисплее будет мигать символ батареи.

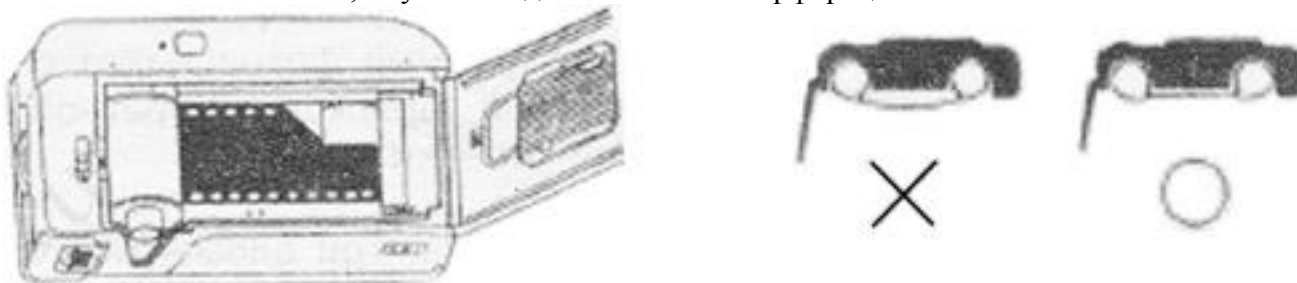


Примечания:

1. Питание камеры автоматически отключается, если Вы не используете камеру в течение 3 минут. Вы сможете вновь включить камеру лёгким нажатием кнопки спуска затвора.
2. Когда в Вашей камере нет плёнки, извлеките батареи из камеры, если не собираетесь пользоваться ею. Это уменьшит вероятность протечки батарей.
3. Всегда заменяйте одновременно обе батареи.

Зарядка плёнки

1. Откройте заднюю крышку, сдвигая вниз защёлку задней крышки.
2. Вставьте кассету с плёнкой в отделение для кассеты.
3. Вытяните конец плёнки так, чтобы он оказался на приёмной катушке. Убедитесь, что кассета вставлена полностью, а зубья звёздочки попали в перфорации плёнки.



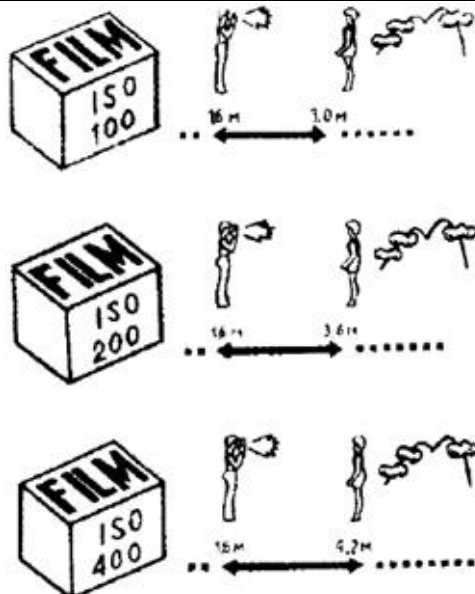
4. Закройте заднюю крышку, плёнка автоматически продвинется на первый кадр, и на счётчике кадров дисплея отразится «1». Если счётчик кадров показывает «0», Вы плохо зарядили плёнку, повторите операцию.

Обращение с камерой при съёмке

1. Всегда держите камеру крепко обеими руками.
2. При съёмке солнце должно быть сзади Вас.
3. Когда камеру держите вертикально, располагайте её лампой-вспышкой вверх.
4. Не загоразживайте пальцами объектив, лампу-вспышку или видоискатель.

Съёмка

1. Включите питание и выберите кадр. Убедитесь, что объект находится не ближе 1,2 м от камеры. После включения питания символ лампы-вспышки на дисплее мигает (идёт зарядка), кнопка спуска затвора до окончания зарядки блокируется.
2. При нажатии кнопки спуска затвора наполовину происходит автоматическая наводка на резкость.
3. Для съёмки плавно нажмите кнопку спуска затвора до конца.



Встроенная лампа-вспышка

1. Перед съёмкой со вспышкой убедитесь, что для применяемой плёнки выбрана правильная дистанция до объекта:

Чувствительность плёнки ISO	Дистанция до объекта, м
100	1,2 – 3
200	1,2 – 3,6
400	1,2 – 4,2

2. Режим автоматического включения. В этом режиме лампа-вспышка включается автоматически при недостаточной освещённости.

На дисплее в этом режиме символ лампы-вспышки отсутствует. Мигающий символ на дисплее появляется только на время зарядки лампы-вспышки.

3. Режим освещения. Этот режим даёт возможность использовать вспышку при любых условиях освещения, когда Вы захотите.

Нажмите кнопку режимов лампы-вспышки, на дисплее появится символ вспышки, затем снимайте.

Исправление эффекта «красных глаз»

Эффект «красные глаза» проявляется при фотографировании с лампой-вспышкой. В темноте зрачки глаз расширены, поэтому внезапный свет от вспышки отражается сосудами сетчатки глаз, и глаза на цветной фотографии получаются красными. Рекомендуется в этом случае увеличить освещённость объекта, включая, например, дополнительный источник света.

Камера обладает возможностью исправления этого эффекта.

При нажатии на кнопку спуска затвора происходит предварительное (до срабатывания лампы-вспышки) освещение объекта, что приводит к сужению зрачков глаз и уменьшению вероятности появления красных глаз.

Примечание. Хотя данный приём помогает решению проблемы, существуют ситуации, когда этот эффект в некоторой степени будет иметь место.

Использование автоспуска

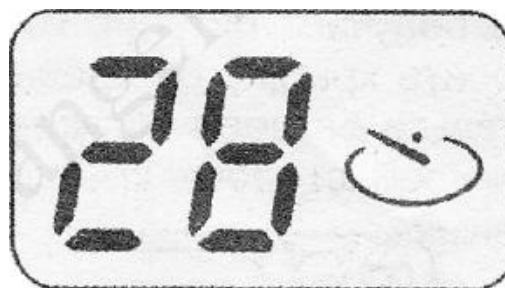
Используйте автоспуск, когда хотите включить себя в кадр. Рекомендуется при этом использовать штатив.

1. Установите камеру на штатив. Нажмите на кнопку автоспуска 2, на дисплее б появится символ автоспуска.

2. Посмотрите в видоискатель и выберите кадр.

3. Полностью нажмите кнопку спуска затвора 1, чтобы запустить таймер. С началом работы таймера на передней стенке камеры начинает мигать красный индикатор автоспуска. За 2 секунды до срабатывания затвора частота мигания индикатора увеличивается.

Если Вы нажали кнопку автоспуска по ошибке, то отменить этот режим можно повторным нажатием на ту же кнопку.



Обратная перемотка плёнки

1. После экспозиции последнего кадра плёнка автоматически перематывается обратно в кассету.

2. По окончании обратной перемотки мотор остановится, а счётчик кадров на дисплее покажет «0».

Откройте заднюю крышку, выньте кассету с плёнкой, счётчик кадров будет показывать «Е».

3. Если Вы хотите перемотать плёнку обратно в кассету до её полного использования, нажмите кнопку обратной перемотки после любого кадра.

Обращение с камерой

Ваша камера – точный прибор. Защищайте её от грязи, дождя, сырости и чрезмерной жары, например, в закрытой автомашине. Не прикасайтесь к защитному стеклу объектива, для чистки его используйте чистую мягкую ткань.

Технические характеристики

Тип	35-мм компактный фотоаппарат с автоматической зарядкой и обратной перемоткой плёнки
Формат кадра	24×36 мм
Объектив	30-мм объектив, три элемента в трёх группах
Система фокусировки	автоматическая фокусировка объектива (от 1,2 м до ∞)
Зарядка плёнки	автоматическая зарядка плёнки
Перемотка плёнки	автоматическая перемотка по 1 кадру
Обратная перемотка	автоматическая обратная перемотка
Ввод чувствительности плёнки ...	двухпозиционный (ISO 100/200 или 400)
Затвор	программный электронный затвор выдержки затвора 1/60 – 1/250 сек.
Лампа-вспышка	два режима: автоматическое включение и режим освещения
Автоспуск	электронный автоспуск с задержкой 10 сек.
Жидкокристаллический дисплей	
Источник питания	две 1,5 В щелочные батареи типа АА
Размеры	117×71×42 мм
Вес	185 г (без батарей)

Зак. 2000.06-1021-3000