

ФОТОАППАРАТ
МАЛОФОРМАТНЫЙ
АВТОМАТ
ПОЛИАВТОМАТ +

РЭД 35

РУКОВОДСТВО ПО ЭКСПЛУАТАЦИИ

РЭД 35



МАЛОФОРМАТНЫЙ
ФОТОАППАРАТ

ФЭД 35

АВТОМАТ + ПОЛУАВТОМАТ

РУКОВОДСТВО ПО ЭКСПЛУАТАЦИИ



В связи с постоянной работой по совершенствованию изделия в конструкцию могут быть внесены незначительные изменения, не отраженные в настоящем издании.

СОДЕРЖАНИЕ

	Стр.		Стр.
Общие указания	4	Правила хранения	38
Технические данные	6	Возможные неисправности и методы их устранения	40
Комплект поставки	7	Таблица выбора экспозиции в зависимости от условий съемки	41
Устройство фотоаппарата	8	Таблица глубин резкости объектива «Индустар-81»	42
Подготовка к работе	16	Свидетельство о приемке	43
Порядок работы	24	Гарантийные обязательства	43
Автоматический режим	24	Талон № 1	45
Полуавтоматический режим	28	Талон № 2	47
Неавтоматический режим	31		
Съемка с импульсной лампой	32		
Окончание съемки	34		
Несколько советов	36		

«ФЭД-35» — современный фотоаппарат, предназначенный для любительской съемки на черно-белую и цветную стандартную перфорированную фотопленку шириной 35 мм.

Фотоаппарат обеспечивает 3 режима съемки:

- автоматический;
- полуавтоматический;
- неавтоматический.

В поле зрения видоискателя-дальномера видна информация о режиме работы фотоаппарата, а для точной кадрировки снимка имеется светящаяся рамка с метками исправления параллакса. Фотоаппарат снабжен самосбрасывающимся счетчиком кадров.

Наличие устройства для контроля годности источника питания дает возможность наряду с элементом РЦ53 применять аккумулятор Д-0,06. При отсутствии источника питания съемку можно производить в неавтоматическом режиме.

В фотоаппарате предусмотрены блокировка спусковой кнопки в автоматическом режиме при недостаточной освещенности, а также блокировка рычага взвода затвора, исключающая повторный или неполный взвод.

При покупке фотоаппарата требуйте проверки его работоспособности. Убедитесь в том, что в талонах гарантийного ремонта поставлены штамп магазина, подпись продавца и дата продажи.

Проверьте комплектность фотоаппарата.

До начала эксплуатации внимательно ознакомьтесь с настоящим руководством. Соблюдение изложенных в нем правил обеспечит надежную эксплуатацию фотоаппарата в течение многих лет.

ТЕХНИЧЕСКИЕ ДАННЫЕ

Формат кадра, мм	24×36
Количество кадров	36
Объектив	«Индустар-81»
фокусное расстояние, мм	38
относительное отверстие	1 : 2,8
пределы фокусировки, м	от 1 до ∞ (бесконечности)
присоединительные размеры для насадок	
гладких, мм	∅ 48
резьбовых, мм	M46×0,75
Затвор	апертурный залинзовый
Автоматический режим	
сочетание выдержки с, и диафрагмы	от 1/60 и 1 : 2,8 до 1/300 и 1 : 20
Полуавтоматический режим	
выдержки, с	от 1/125 до 1/4
диафрагмы	от 1 : 2,8 до 1 : 16
Неавтоматический режим	
выдержки, с	от 1/125 до 1/4 и «В»
диафрагмы	от 1 : 2,8 до 1 : 16

Видоискатель-дальномер	оптический с кадрирующей рамкой
Синхронизация с импульсной лампой	«Х»-контакт
Источник питания	элемент РЦ53 или аккумулятор Д-0,06
Штативная резьба	1/4"
Масса фотоаппарата, кг, не более	0,5
Содержание металлического серебра в фотоаппарате (детали синхроконтакта)	0,016 г

**КОМПЛЕКТ
ПОСТАВКИ**

Фотоаппарат	1
Элемент РЦ53	1
Защитная крышка объектива	1
Заглушка обоймы лампы-вспышки	1
Кассета	1
Футляр	1
Коробка упаковочная	1
Руководство по эксплуатации	1

Устройство фотоаппарата показано на рисунках 1—4.

- 1 спусковая кнопка;
- 2 окно видоискателя-дальномера;
- 3 головка обратной перемотки;
- 4 фоторезистор;
- 5 кольцо установки светочувствительности пленки;
- 6 окно шкалы светочувствительности пленки

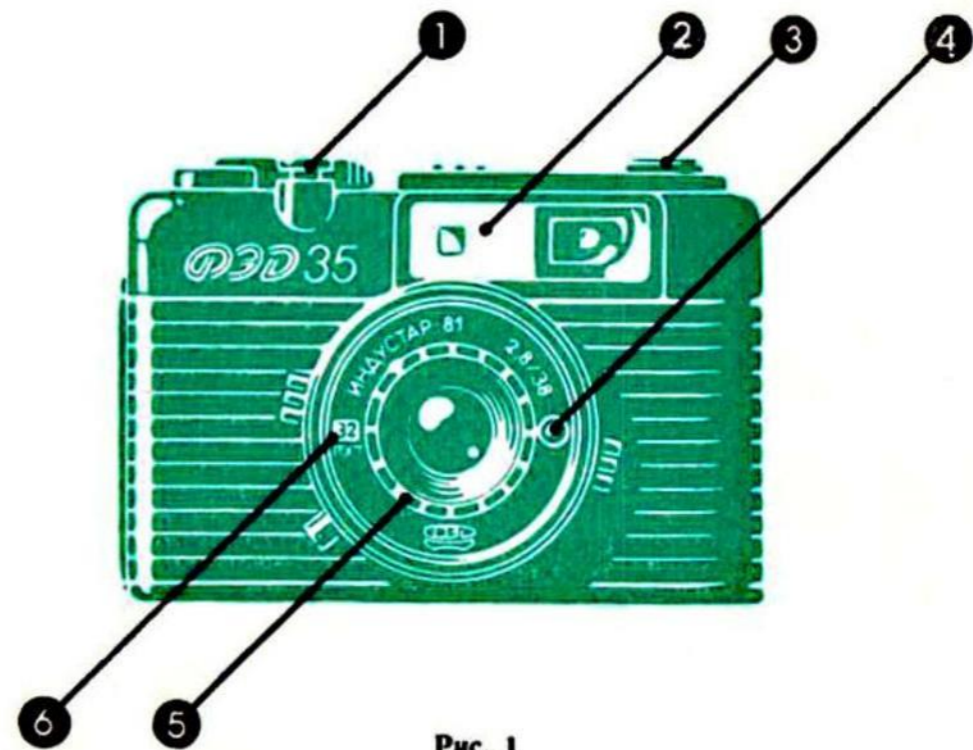


Рис. 1

- 7 окуляр видоискателя-дальномера;
- 8 рычаг взвода затвора;
- 9 кнопка контроля источника питания;
- 10 задняя крышка

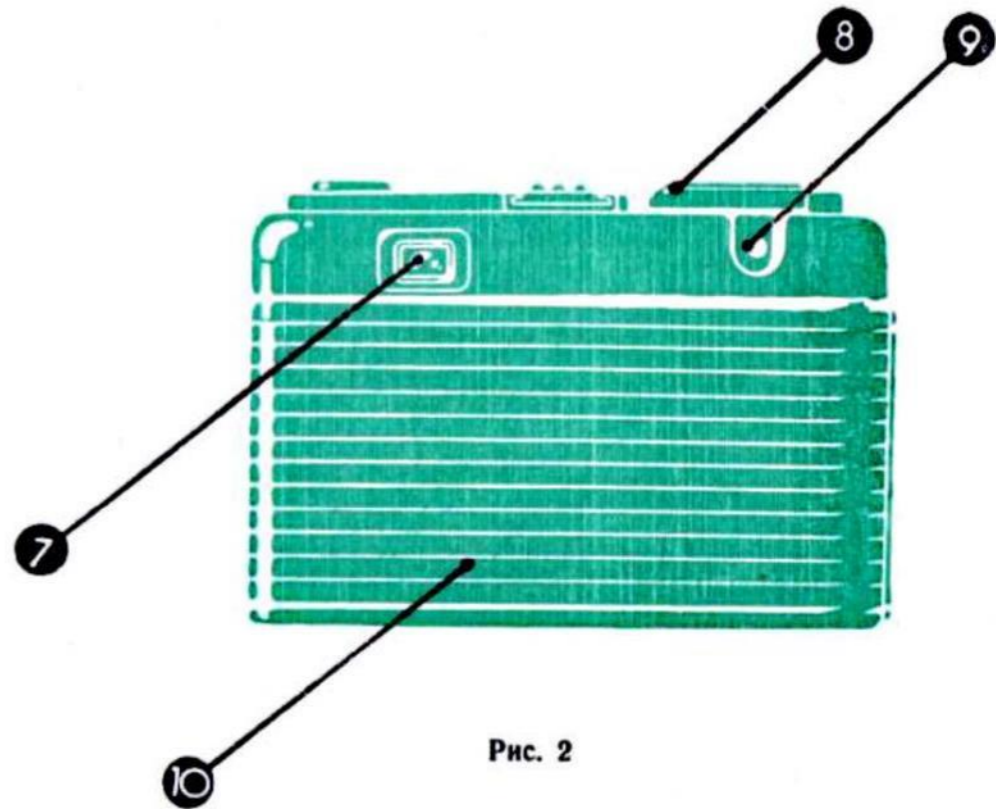


Рис. 2

- 11 кольцо выдержек и режима работы;
- 12 кольцо диафрагм;
- 13 кольцо дистанций;
- 14 поводок кольца дистанций;
- 15 окно счетчика кадров;
- 16 обойма;
- 17 заглушка обоймы

УСТРОЙСТВО ФОТОАППАРАТА

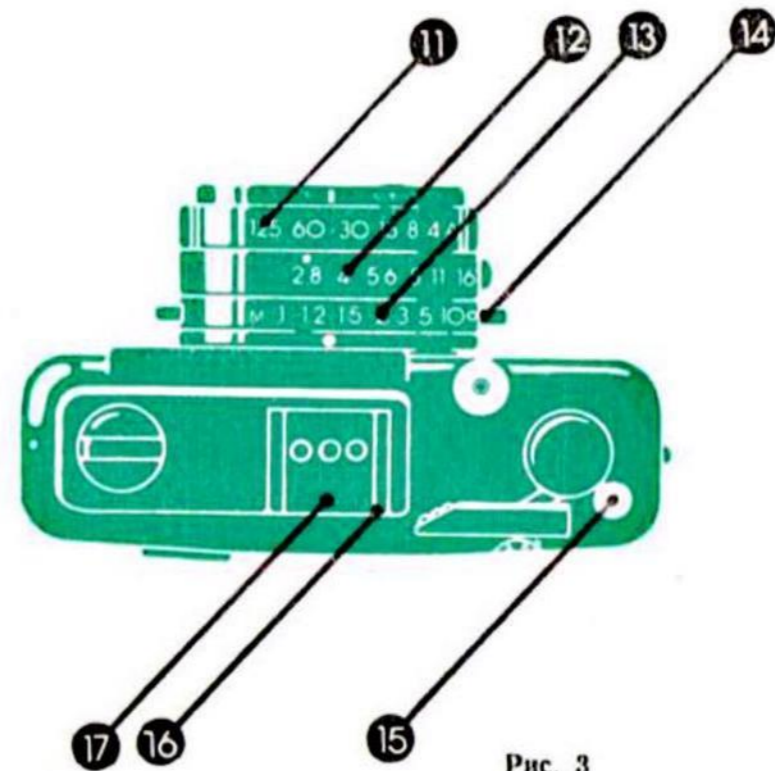


Рис. 3

- 18 кнопка обратной перемотки;
- 19 штативная резьба;
- 20 крышка гнезда источника питания;
- 21 поводок кольца диафрагм

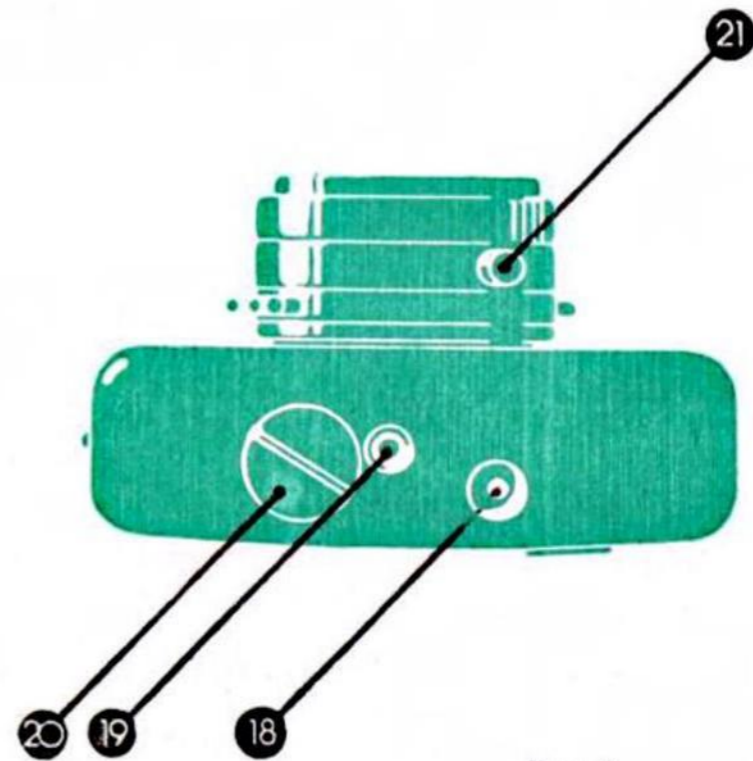


Рис. 4

ПОДГОТОВКА К РАБОТЕ

Выньте фотоаппарат из футляра.

Вывинтите крышку гнезда источника питания 20.

Вставьте в гнездо элемент РЦ53 поз. 22 или аккумулятор Д-0,06 так, чтобы знак «+» на его корпусе был обращен наружу. Ввинтите крышку 20.

ПРИМЕЧАНИЕ. Источник питания РЦ53 или аккумулятор Д-0,06 можно приобрести в розничной торговле или заказать наложенным платежом по адресу: 111126, г. Москва, Е-126, ул. Авиамоторная, 50.

Центральная торговая база «Посылторга».

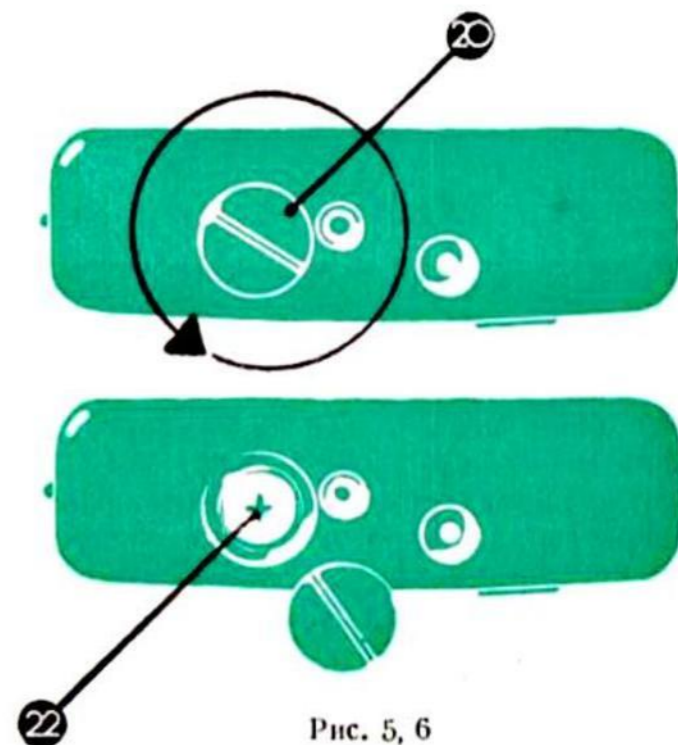


Рис. 5, 6

ПРОВЕРЬТЕ ГОДНОСТЬ ИСТОЧНИКА ПИТАНИЯ. Для этого против неподвижного индекса на объективе установите значения диафрагмы «2,8» и выдержки «4».

Нажмите кнопку контроля источника питания 9 (см. рис. 2) и проверьте положение указателя 25, видимого через окуляр видоискателя-дальномера 7.

Если указатель находится в пределах зоны 26 или выше, то источник годен для питания фотоаппарата, если ниже зоны 26, то необходимо заменить элемент РЦ53 или подзарядить аккумулятор Д-0,06.

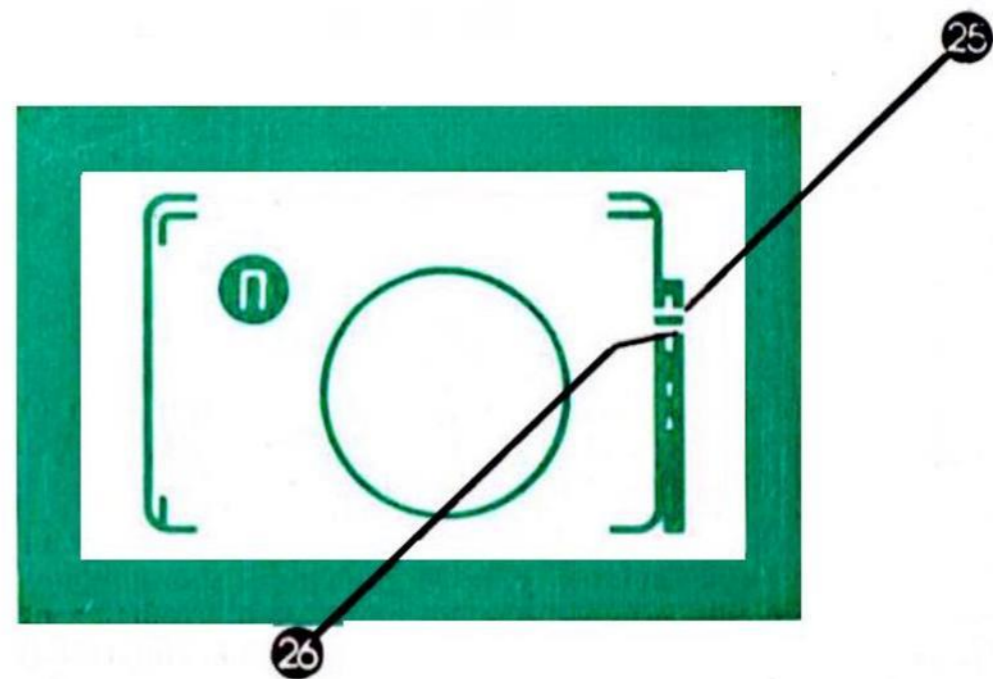


Рис. 7

Оттяните вверх головку обратной перемотки 3 до открытия задней крышки. Вложите кассету с пленкой 28 в фотоаппарат и опустите вниз головку обратной перемотки.

Вставьте заправочный конец пленки под пружину приемной втулки 27 и, вращая втулку за рифление или поворачивая заводной рычаг, подтяните пленку настолько, чтобы ее перфорации попали на зубья обоих венцов транспортирующего барабана.

Закройте заднюю крышку до щелчка.

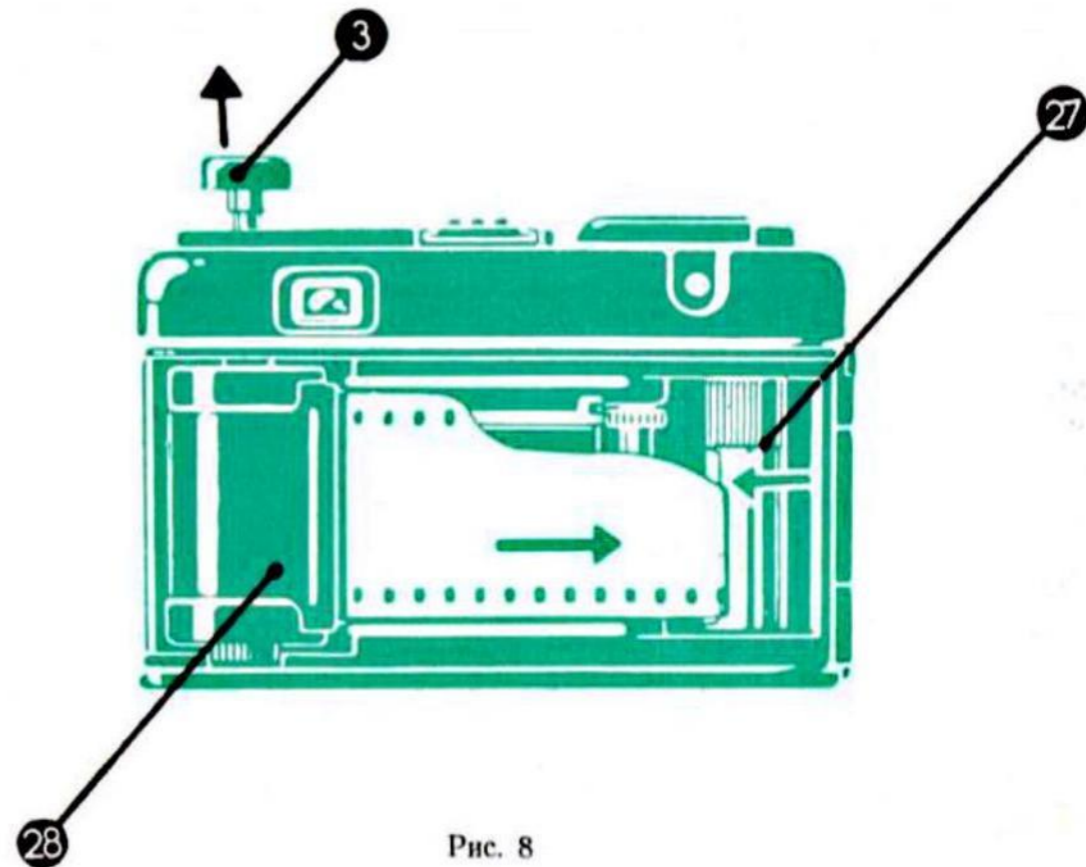


Рис. 8

Для перемотки засвеченной части пленки и установки счетчика кадров на «1» несколько раз взведите затвор, нажимая каждый раз на спусковую кнопку. Кольцо выдержек при этом должно быть установлено в любое положение, кроме «А», так как в положении «А» при условиях недостаточной освещенности или при закрытой крышке объектива спусковая кнопка будет заблокирована.

Для удобства рычаг взвода затвора имеет два положения: рабочее и транспортное. В рабочем положении конец рычага выступает за щиток фотоаппарата. Для перевода рычага из рабочего положения в транспортное достаточно нажать с небольшим усилием на его выступающий конец.

Поворотом кольца 5 установите светочувствительность пленки, значение которой видно в окне 6.

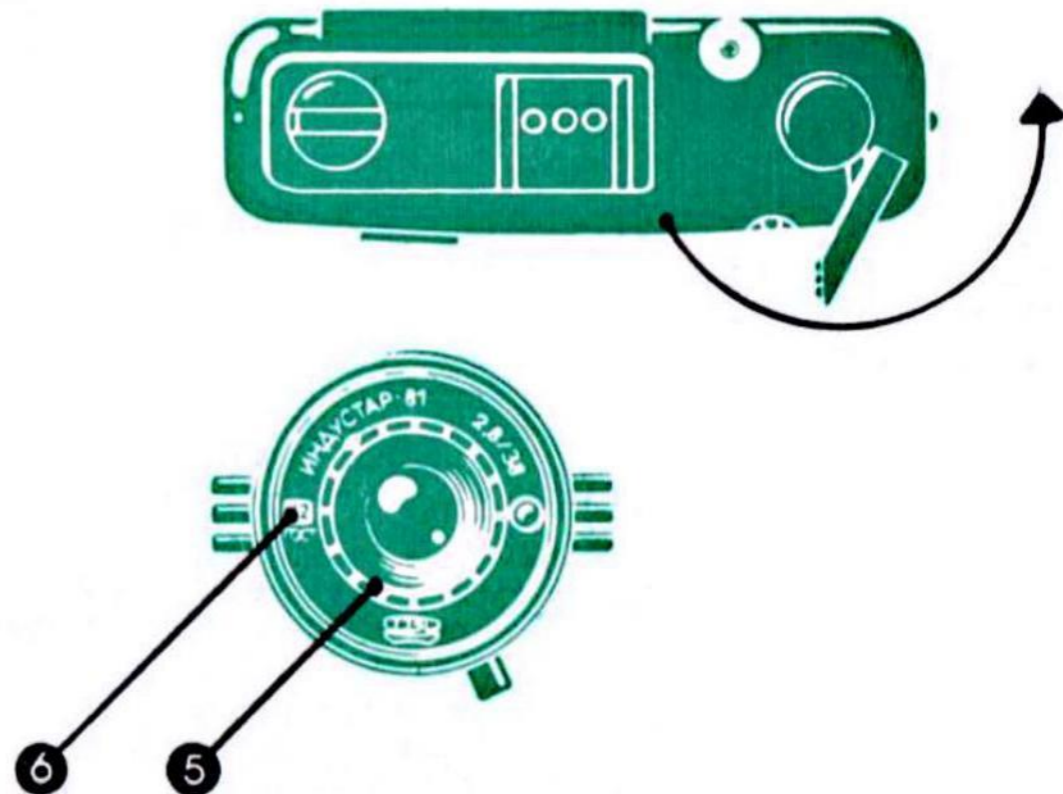


Рис. 9, 10

ПОРЯДОК РАБОТЫ

АВТОМАТИЧЕСКИЙ РЕЖИМ

Установите кольцо выдержек 11 в положение «А» (при этом в видоискателе-дальномере появится буква «А»), а кольцо диафрагм 12 — в положение, отмеченное на объективе красной точкой 29 (диафрагма 1 : 2,8).

ВНИМАНИЕ. Если вы забудете установить кольцо диафрагм в указанное положение, то пленка будет экспонирована неправильно.

Выберите объект съемки, наблюдая в окуляр границы кадра, обозначенные светящейся кадрирующей рамкой. Если объект находится на расстоянии 1—2 м, то границы кадра определяются метками исправления параллакса 23 (см. рис. 12).

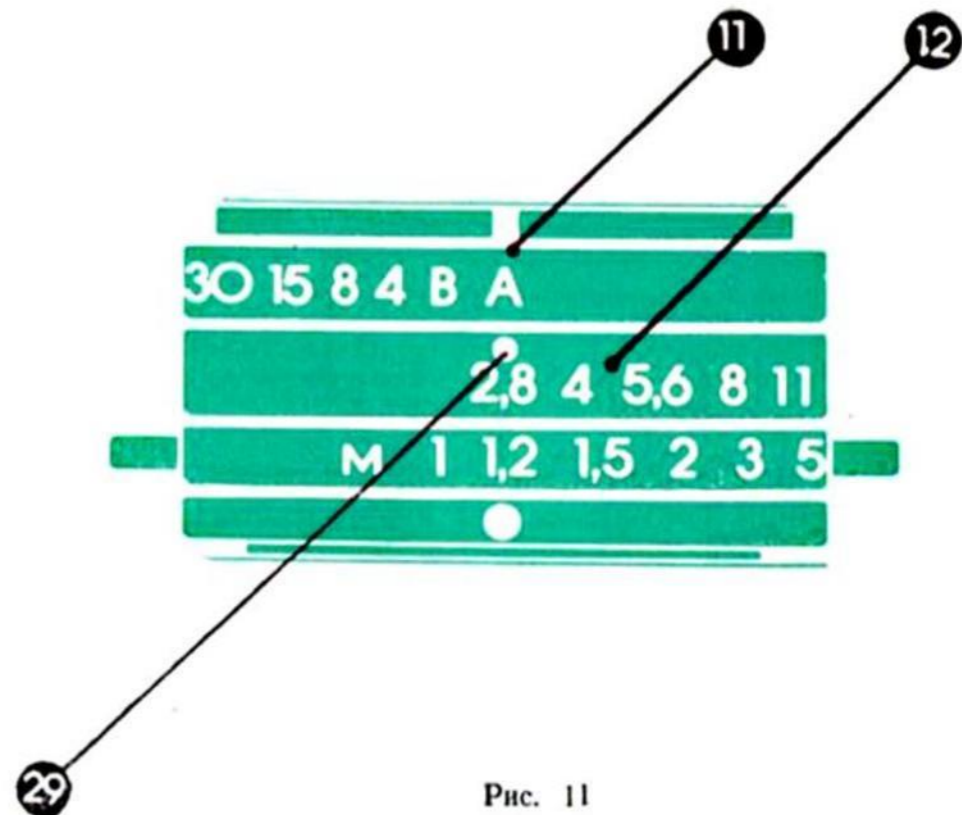


Рис. 11

Наведите объектив на резкость, для чего поворотом кольца дистанций совместите два изображения, видимых в центральном кружке 30 видоискателя-дальномера.

Плавнo нажмите на спусковую кнопку.

Автоматика фотоаппарата обеспечит отработку затвором нужной экспозиции.

При недостаточной освещенности спусковая кнопка блокируется и затвор не срабатывает.

В этом случае необходимо перейти на другой режим съемки.

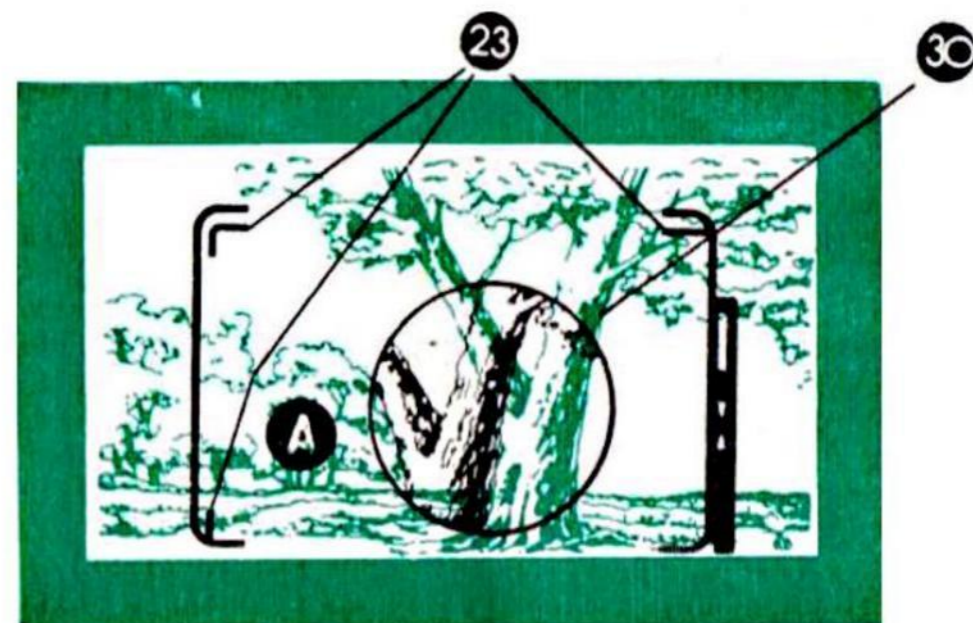


Рис. 12

Для перевода фотоаппарата на полуавтоматический режим съемки установите кольцо выдержек в любое положение, кроме «А» и «В». При этом в видоискателе-дальномере появится буква «П».

Оптимальную экспозицию можно определить двумя способами, задавшись предварительно значением либо выдержки, либо диафрагмы в зависимости от условий съемки и сюжета снимка.

ПЕРВЫЙ СПОСОБ. Установите выбранную выдержку. Наблюдая объект съемки через окуляр видоискателя-дальномера, поворачивайте кольцо диафрагм до тех пор, пока указатель 25 не займет положение между индексами-треугольниками. При этом будет обеспечена оптимальная экспозиция. Если же при всех значениях диафрагм указатель 25 не устанавливается между индексами, а находится ниже, то нужно увеличить выдержку (например, установить «60» вместо «125»), а если выше—то уменьшить выдержку и снова вращением кольца диафрагм установить указатель между индексами.

ВТОРОЙ СПОСОБ. Установите выбранную диафрагму. Вращением кольца выдержек добейтесь заданного положения

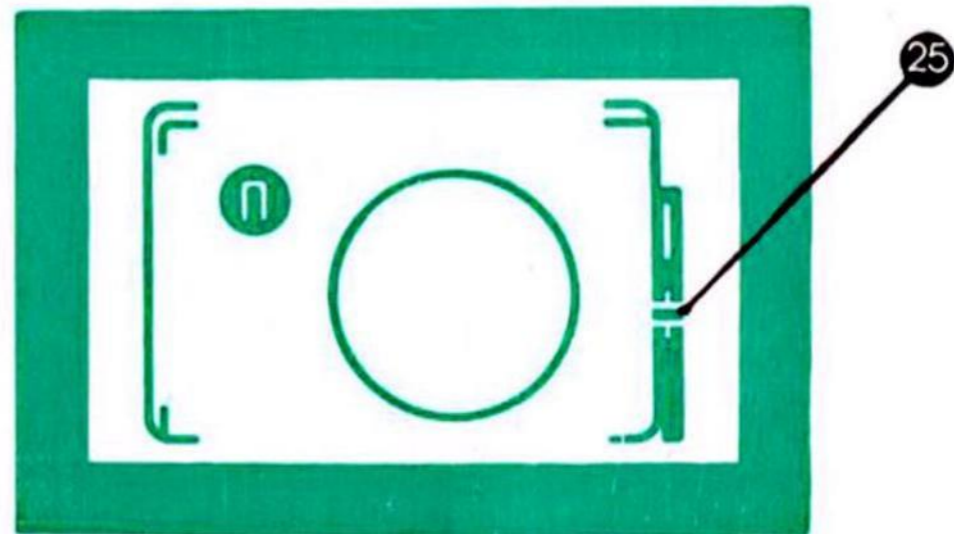


Рис. 13

указателя. Если при всех значениях выдержек указатель находится ниже, то нужно увеличить диафрагму (например, установить «5,6» вместо «8»), если выше — диафрагму нужно уменьшить и повторным вращением кольца выдержек установить указатель между индексами.

При этом следует учитывать, что диафрагмы изменяются плавно, а выдержки — ступенчато.

Установив правильную экспозицию, нажмите на спусковую кнопку.

Если нужно, не меняя экспозиции, изменить установленное сочетание выдержки и диафрагмы, достаточно одновременно повернуть оба кольца (выдержек и диафрагм).

НЕ АВТОМАТИЧЕСКИЙ РЕЖИМ

При отсутствии источника питания фотоаппарат может работать в неавтоматическом режиме. При этом выдержки и диафрагмы устанавливаются по показаниям любого экспонометра или ориентировочно по таблице (см. стр. 41).

Установите кольцо выдержек в любое положение, кроме «А». В видоискателе-дальномере будет видна буква «П» (при выдержках от «125» до «4») или буква «В» (при установке выдержки «В»).

При съемке на «В» лепестки затвора будут открыты до тех пор, пока нажата спусковая кнопка.

СЪЕМКА С ИМПУЛЬСНОЙ ЛАМПОЙ

Выньте заглушку 17 из обоймы 16 фотоаппарата (см. рис. 3). Вставьте импульсную лампу 31 в обойму. Установите выбранную выдержку. Определите диафрагму с помощью калькулятора, встроенного в лампу, и установите ее значение кольцом диафрагм. Произведите съемку.

ПРИМЕЧАНИЕ. Конструкция фотоаппарата позволяет производить съемку с импульсной лампой при любых значениях выдержки. Однако при съемке без штатива во избежание «смазывания» изображения рекомендуется снимать при выдержках 1/30 с, 1/60 с или 1/125 с.

Подробное описание работы с импульсной лампой дается в руководстве по эксплуатации лампы.

При пользовании импульсными лампами старых конструкций с кабельным соединением применяйте специальный переходник.

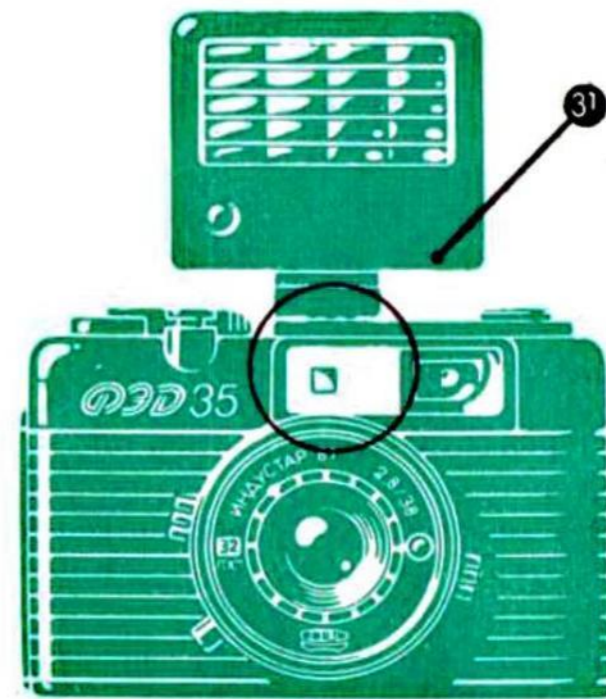


Рис. 14

Когда счетчик кадров покажет, что отснято 36 кадров, нажмите на кнопку 18, которая отключит транспортирующий механизм.

Откиньте рукоятку на головке обратной перемотки, перемотайте пленку в кассету. Откройте заднюю крышку и выньте кассету с пленкой.

Включение транспортирующего механизма произойдет автоматически при первом взводе затвора.

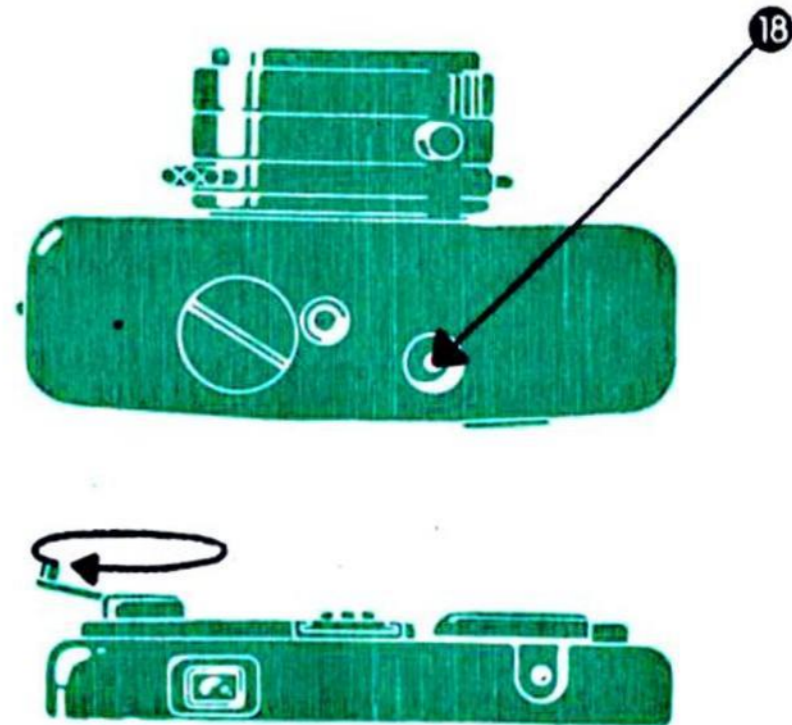


Рис. 15, 16

НЕСКОЛЬКО СОВЕТОВ

Не применяйте при работе с фотоаппаратом чрезмерных усилий, оберегайте его от пыли.

Доводите рычаг взвода затвора до упора. В противном случае рычаг не вернется в исходное положение, показывая, что затвор не взведен.

Сигналом о том, что пленка протягивается нормально, может служить вращение головки обратной перемотки при взводе затвора.

При съемке в автоматическом и полуавтоматическом режимах кратность применяемых светофильтров учитывается автоматически.

Система измерения и установки экспозиции при съемке в автоматическом и полуавтоматическом режимах рассчитана для наиболее часто встречающихся средних условий освещения снимаемых объектов. Поэтому при съемке контрастных объектов (например, на фоне снега, неба или темной зелени) желательно ввести поправку, изменив установку светочувствительности на 1—2 деления (в первых двух случаях в сторону уменьшения, а в последнем — увеличения).

Не забудьте потом установить истинное значение светочувствительности.

Возможен и такой вариант съемки: подойдя к снимаемому объекту так, чтобы он заполнил большую часть поля зрения видоискателя-дальномера, слегка нажмите на спусковую кнопку. Продолжая держать кнопку нажатой, отойдите на нужное расстояние и произведите спуск.

С целью увеличения срока службы элемента РЦ53 при съемке в морозную погоду (ниже 0°C) фотоаппарат рекомендуется носить под верхней одеждой, вынимая лишь на время съемки.

Не допускайте полной разрядки аккумулятора Д-0,06. Проверяйте его годность, как описано на стр. 18. Даже если Вы не пользуетесь фотоаппаратом, подзаряжайте периодически аккумулятор, применяя зарядное устройство (например, ЗУ-3). При необходимости протирайте оптические поверхности объектива и видоискателя-дальномера легким касанием фланелевой салфетки или ватой, слегка смоченной спиртом, пыль смахивайте беличьей кисточкой.

Храните фотоаппарат в футляре. Вкладывайте его в футляр, уложив предварительно темляк вокруг корпуса.

При хранении фотоаппарата его объектив должен быть закрыт крышкой, а затвор по возможности спущен.

При перерывах в работе, превышающих несколько дней, элемент РЦ53 или аккумулятор Д-0,06 выньте из гнезда фотоаппарата и храните отдельно.

ВОЗМОЖНЫЕ НЕИСПРАВНОСТИ И МЕТОДЫ ИХ УСТРАНЕНИЯ

НЕИСПРАВНОСТЬ	ВЕРОЯТНАЯ ПРИЧИНА	МЕТОД УСТРАНЕНИЯ
В автоматическом режиме затвор не срабатывает даже при больших яркостях снимаемого объекта; при контроле годности источника питания указатель 25 находится ниже зоны 26 (см. рис. 7).	Перепутана полярность при установке источника питания; — разряжен источник питания (гарантийный срок хранения элемента РЦ53 — 18 месяцев с момента его выпуска); — окислилась поверхность источника питания.	Вставьте источник питания так, как показано на стр. 17; — замените разряженный источник питания новым или подзарядите аккумулятор; — слегка зачистите поверхности источника питания.
Пленка не транспортируется.	Перфорация пленки не попала на зубья транспортирующего барабана.	Откройте заднюю крышку и зарядите фотоаппарат правильно (см. стр. 21).

Таблица выбора экспозиции в зависимости от условий съемки

Условия съемки	Выдержка				Диафрагма			
	Фото 32	Фото 65	Фото 130	Фото 250	Фото 32	Фото 65	Фото 130	Фото 250
Дневное освещение								
Яркое солнце, снег	250	250	250	250	8	11	16	22
Солнце в дымке	125	125	125	250	8	11	16	16
Светло-облачно	125	125	125	125	4	5,6	8	11
Темно-облачно	60	60	60	60	4	5,6	8	11
Тень в открытом месте	30	30	30	30	4	5,6	8	11
Искусственное освещение								
Светлые интерьеры	60	60	60	125	4	5,6	8	11
Темные интерьеры	30	30	30	60	2,8	4	5,6	8
Очень темные интерьеры	2	2	2	4	2,8	4	5,6	8

Выбранное в таблице сочетание выдержки и диафрагмы, например, «250» и «8» можно заменить другим сочетанием, например, «125» и «11»; «60» и «16» и т. д., соответствующим той же экспозиции.

Таблица глубин резкости объектива «Индустар-81»

Расстояние до объекта съемки, м	Пределы глубины резкости, м, при диафрагмах					
	1 : 2,8	1 : 4	1 : 5,6	1 : 8	1 : 11	1 : 16
1	0,95—1,1	0,92—1,1	0,9—1,1	0,86—1,2	0,8—1,3	0,75—1,5
1,2	1,1—1,3	1,0—1,3	1,0—1,4	1,0—1,5	0,9—1,7	0,86—2,0
1,5	1,4—1,6	1,3—1,7	1,3—1,8	1,2—2,0	1,1—2,3	1,0—3,0
2	1,8—2,3	1,7—2,4	1,6—2,6	1,5—3,0	1,4—3,7	1,2—5,9
3	2,6—3,6	2,4—4,0	2,2—4,6	2,0—6,0	1,8—9,4	1,57—∞
5	3,9—7,0	3,5—8,5	3,2—11,8	2,7—28,7	2,3—∞	1,1—∞
10	6,3—23,7	5,5—∞	4,6—∞	3,8—∞	3,0—∞	2,3—∞
∞	17,4—∞	12,0—∞	8,0—∞	6,0—∞	4,4—∞	3,0—∞

СВИДЕТЕЛЬСТВО О ПРИЕМКЕ

Фотоаппарат «ФЭД-35» № _____
соответствует требованиям ТУ 1-01-0741-84 и признан годным для эксплуатации.

Дата выпуска

28 07 85

Мастер

М. П.

Контролер ОТК



ГАРАНТИЙНЫЕ ОБЯЗАТЕЛЬСТВА

Предприятие-изготовитель гарантирует соответствие фотоаппарата требованиям технических условий ТУ 1-01-0741-84 при соблюдении правил эксплуатации, изложенных в руководстве.

Гарантийный срок эксплуатации — 18 месяцев со дня продажи через розничную торговую сеть.

Неисправности, обнаруженные в течение этого срока, устраняются бесплатно.

Торговая организация при продаже изделия должна ставить в руководстве по эксплуатации штамп магазина и дату продажи.

При сдаче неисправного фотоаппарата в гарантийный ремонт просим владельца изложить обнаруженные неисправности на обратной стороне талона № 2.

Техобслуживание и гарантийный ремонт фотоаппаратов производится на предприятии-изготовителе.

Претензии к фотоаппарату, подвергнутому разборке, не принимаются.

Наш адрес: 310023, г. Харьков, Харьковский машиностроительный завод им. Ф. Э. Дзержинского.

Цена — 150 руб.

Доп. прејскурант № 082А-1972/331

КОРЕШОК ТАЛОНА №1

на гарантийный ремонт фотоаппарата «ФЭД-35»
(техобслуживание)

Изыят « » 19 г.

Механик ателье

(фамилия)

(подпись)

Харьковский машиностроительный завод им. Ф. Э. Дзержинского, 310023, г. Харьков

ТАЛОН №1

из гарантийный ремонт фотоаппарата «ФЭД-35»
(техобслуживание)

Фотоаппарат № _____ Продан магазином № _____

« » 19 г.

(наименование логга)

Штамп

магазина

(подпись)

Владелец фотоаппарата Сергей Иванович

г. Харьков, ул. _____

Выполнены работы по устранению неисправностей

№ _____

Механик ателье Сергей Иванович

(подпись)

Владелец

(подпись)

(подпись)

УТВЕРЖДАЮ

Зав. ателье

(наим. предпр. быт. обслуживания)

« » 19 г.

Штамп

ателье

(подпись)

КОРЕШОК ТАЛОНА №2

на гарантийный ремонт фотоаппарата «ФЭД-35»

Изъят « » 19 ____ г.
Механик ателье _____ (фамилия) (подпись)



Харьковский машиностроительный завод им. Ф. Э. Дзержинского, 310023, г. Харьков

ТАЛОН №2

из гарантийный ремонт фотоаппарата «ФЭД-35»
(техобслуживание)

Фотоаппарат № _____ Продан магазином № _____

« » 19 ____ г.
(наименование логга)

Штамп
магазина _____

(подпись)

Владелец фотоаппарата Сергей Иванович

г.г. Механик ателье

Выполнены работы по устранению неисправностей

_____ Механик ателье _____ (подпись)
(дата)

Владелец _____

(подпись)

УТВЕРЖДАЮ

Зав. ателье _____ (наим. предпр. быт. обслуживания)

« » 19 ____ г.

Штамп
ателье _____ (подпись)