

**ФОТОАППАРАТ
МАЛОФОРМИЛЬНЫЙ
АВТОМАТ**

ФЭД 35 А

РУКОВОДСТВО ПО ЭКСПЛУАТАЦИИ

ФЭД 35 А



МАЛОФОРМАТНЫЙ
ФОТОАППАРАТ



ДЭД 35 А

АВТОМАТ

РУКОВОДСТВО ПО ЭКСПЛУАТАЦИИ



В связи с постоянной работой по совершенствованию изделия в конструкцию могут быть внесены незначительные изменения, не отраженные в настоящем издании.

содержание

	Стр.		Стр.
Общие указания	4	Правила хранения	34
Технические данные	6	Возможные неисправности и методы их устранения	36
Комплект поставки	7	Таблица выбора экспозиции в зависимости от условий съемки	37
Устройство фотоаппарата	8	Таблица глубин резкости объектива «Индустар-81»	38
Подготовка к работе	16	Свидетельство и приемке	39
Порядок работы	22	Гарантийные обязательства	39
Автоматический режим	22	Талон № 1	41
Неавтоматический режим	26	Талон № 2	43
Съемка с импульсной лампой	27		
Окончание съемки	30		
Несколько советов	32		

«ФЭД-35А» — современный фотоаппарат, предназначенный для любительской съемки на черно-белую и цветную стандартную перфорированную фотопленку шириной 35 мм.

Фотоаппарат обеспечивает 2 режима съемки:

- автоматический;
- неавтоматический.

В поле зрения видоискателя-дальномера для точной кадрировки снимка имеется подсвеченная рамка с метками исправления параллакса. Фотоаппарат снабжен самосбрасывающимся счетчиком кадров.

Для съемки в автоматическом режиме в качестве источника питания применяется элемент РЦ53. При отсутствии источника питания съемку можно производить в неавтоматическом режиме.

В фотоаппарате предусмотрены блокировка спусковой кнопки в автоматическом режиме при недостаточной освещенности, а также блокировка рычага взвода затвора, исключающая повторный взвод. Доводите рычаг взвода затвора до упора. В противном случае рычаг не вернется в исходное положение, показывая, что затвор полностью не взведен.

Не нажимайте на спусковую кнопку, если заводной рычаг взведен не до упора — это может привести к поломке затвора.

При покупке фотоаппарата требуйте проверки его работоспособности. Убедитесь в том, что в талонах гарантийного ремонта поставлены штамп магазина, подпись продавца и дата продажи.

Проверьте комплектность фотоаппарата.

До начала эксплуатации внимательно ознакомьтесь с настоящим руководством. Соблюдение изложенных в нем правил обеспечит надежную эксплуатацию фотоаппарата в течение многих лет.

ТЕХНИЧЕСКИЕ ДАННЫЕ

Формат кадра, мм	24×36
Количество кадров	36
Объектив	«Индустар-81»
фокусное расстояние, мм	38
относительное отверстие	1 : 2,8
пределы фокусировки, м	от 1 до ∞ (бесконечности)
присоединительные размеры для насадок	
гладких, мм	∅ 48
резьбовых, мм	M46×0,75
Затвор	апертурный залинзовый
Автоматический режим	
сочетание выдержки, с	
и диафрагмы	от 1/60 и 1 : 2,8 до 1/300 и 1 : 20
Неавтоматический режим	
выдержки, с	от 1/60 до 1/4 и «В»
диафрагмы	от 1 : 2,8 до 1 : 16

Видоискатель-дальномер	оптический с кадрирующей рамкой
Синхронизация с импульсной лампой	«Х»-контакт
Источник питания	элемент РЦ53
Штативная резьба	1/4"
Масса фотоаппарата, кг, не более	0,5

**КОМПЛЕКТ
ПОСТАВКИ**

Фотоаппарат	1
Ремень	1
Элемент РЦ53	1
Защитная крышка объектива	1
Заглушка обоймы лампы-вспышки	1
Кассета	1
Футляр	1
Коробка упаковочная	1
Руководство по эксплуатации	1

Устройство фотоаппарата показано на рисунках 1—4.

- 1 спусковая кнопка;
- 2 окно видоискателя-дальномера;
- 3 головка обратной перемотки;
- 4 фоторезистор;
- 5 кольцо установки светочувствительности пленки;
- 6 окно шкалы светочувствительности пленки

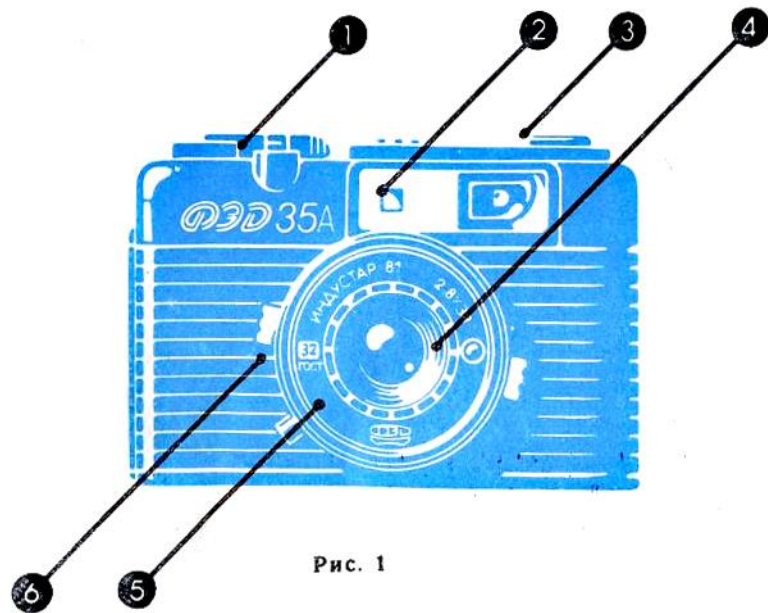


Рис. 1

- 7 окуляр видоискателя-дальномера;
- 8 рычаг взвода затвора;
- 9 задняя крышка

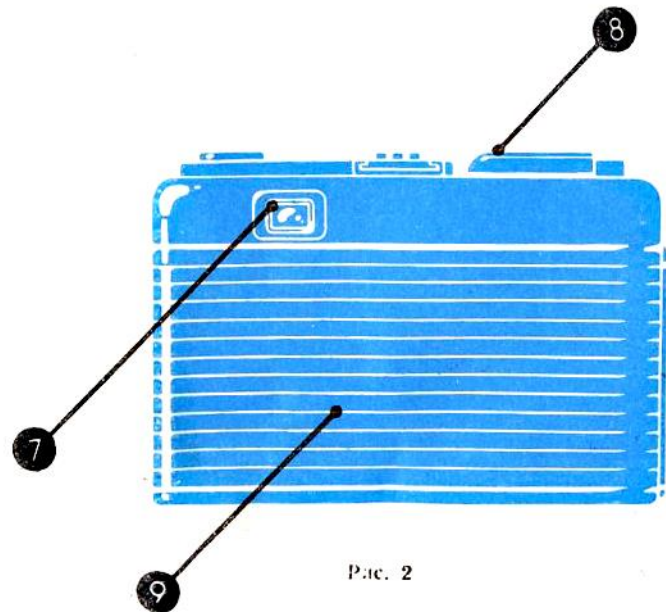


Рис. 2

- 10 кольцо выдержек и режима работы;
- 11 кольцо диафрагм;
- 12 кольцо дистанций;
- 13 поводок кольца дистанций;
- 14 окно счетчика кадров;
- 15 обойма;
- 16 заглушка обоймы

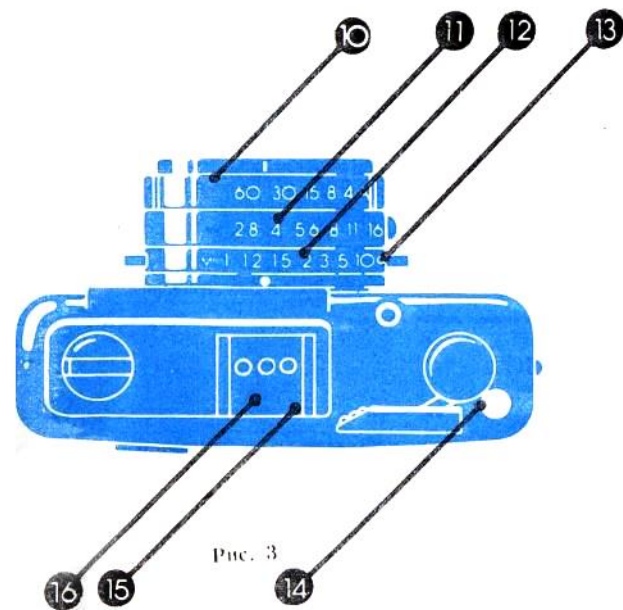


Рис. 3

- 17 кнопка обратной перемотки;
- 18 штативная резьба;
- 19 крышка гнезда источника питания;
- 20 поводок кольца диафрагм

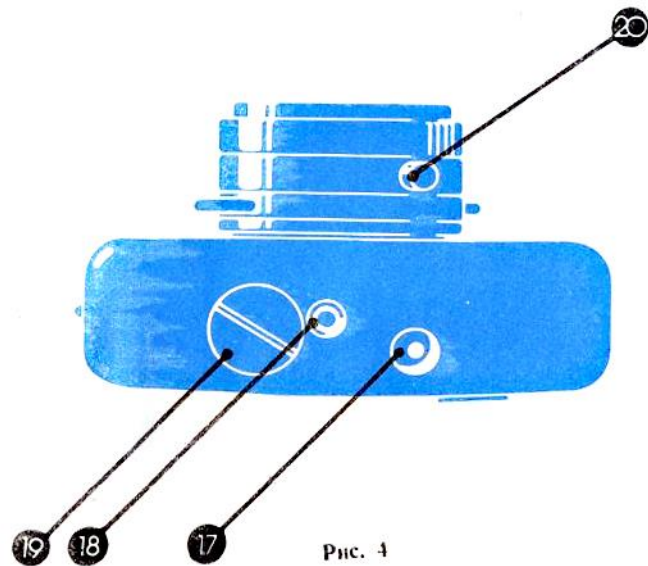


Рис. 4

ПОДГОТОВКА К РАБОТЕ

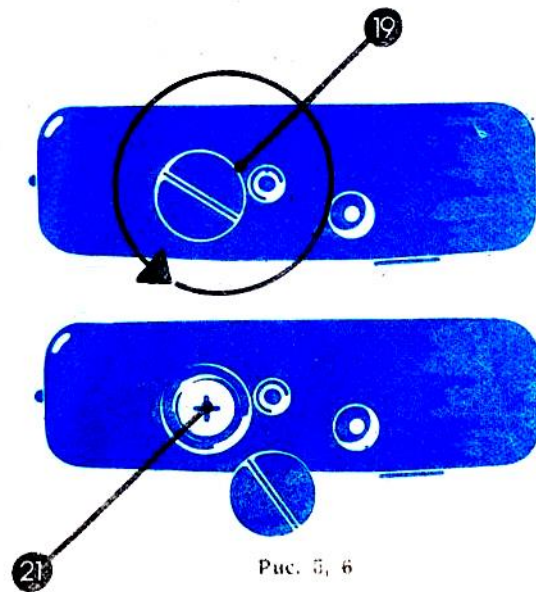
Выньте фотоаппарат из футляра.

Вывинтите крышку гнезда источника питания 19.

Вставьте в гнездо элемент РЦ53 поз. 21 так, чтобы знак «+» на его корпусе был обращен наружу. Ввинтите крышку 19.

ПРИМЕЧАНИЕ. Источник питания РЦ53 можно приобрести в розничной торговле или заказать наложенным платежом по адресу: 111126, г. Москва, Е-126, ул. Авиамоторная, 50.

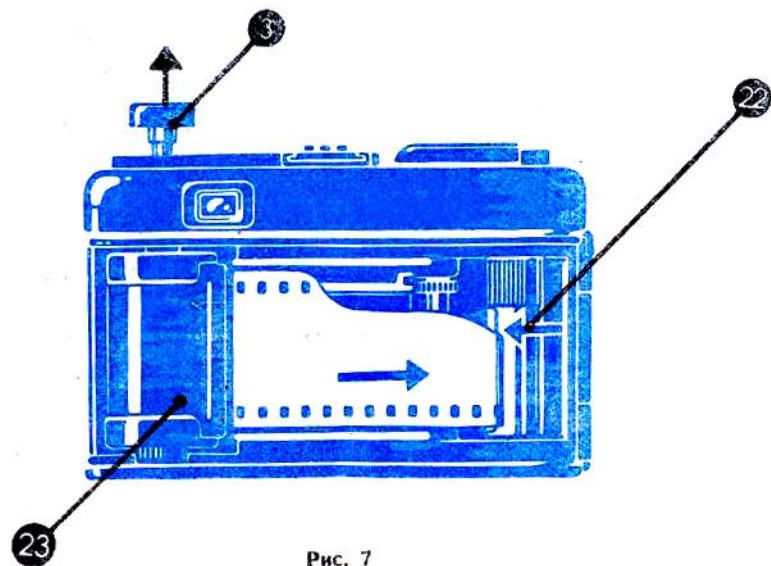
Центральная торговая база «Посылторга».



Оттяните вверх головку обратной перемотки 3 до открытия задней крышки. Вложите кассету с пленкой 23 в фотоаппарат и опустите вниз головку обратной перемотки.

Вставьте заправочный конец пленки под пружину приемной втулки 22 и, вращая втулку за рифление или поворачивая заводной рычаг, подтяните пленку настолько, чтобы ее перфорации попали на зубья обоих венцов транспортирующего барабана.

Закройте заднюю крышку до щелчка.



Для перемотки засвеченной части пленки и установки счетчика кадров на «1» несколько раз взведите затвор, нажимая каждый раз на спусковую кнопку. Кольцо выдержек при этом должно быть установлено в любое положение, кроме «А», так как в положении «А» при условиях недостаточной освещенности или при закрытой крышке объектива спусковая кнопка будет заблокирована.

Для удобства рычаг взвода затвора имеет два положения: рабочее и транспортное. В рабочем положении конец рычага выступает за щиток фотоаппарата. Для перевода рычага из рабочего положения в транспортное достаточно нажать с небольшим усилием на его выступающий конец.

Поворотом кольца 5 установите светочувствительность пленки, значение которой видно в окне 6.

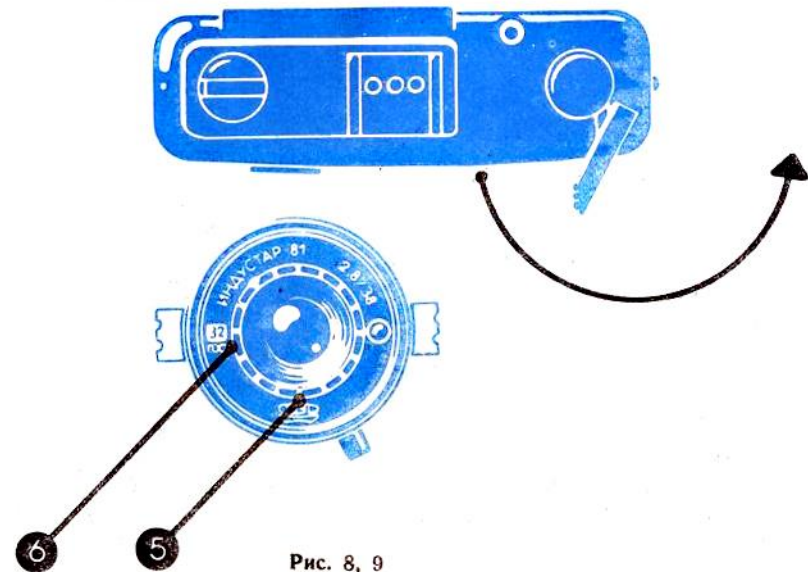


Рис. 8, 9

ПОРЯДОК РАБОТЫ

АВТОМАТИЧЕСКИЙ РЕЖИМ

Установите кольцо выдержек 10 в положение «А». Кольцо диафрагм 11 может находиться в любом положении.

В фотоаппарате при установке кольца выдержек на «А» и «В» автоматически устанавливается диафрагма 1:2,8.

Выберите объект съемки, наблюдая в окуляр границы кадра, обозначенные подсвеченной кадрирующей рамкой. Если объект находится на расстоянии 1—2 м, то границы кадра определяются метками исправления параллакса 24 (см. рис. 11).

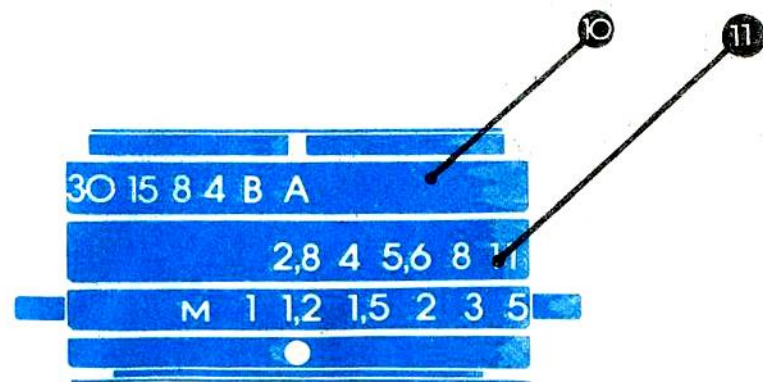


Рис. 10.

Наведите объектив на резкость, для чего поворотом кольца дистанций совместите два изображения, видимых в центральном кружке 25 видоискателя-дальномера.

Плавно нажмите на спусковую кнопку.

Автоматика фотоаппарата обеспечит отработку затвором нужной экспозиции.

При недостаточной освещенности спусковая кнопка заблокируется и затвор не сработает.

В этом случае необходимо перейти на другой режим съемки.

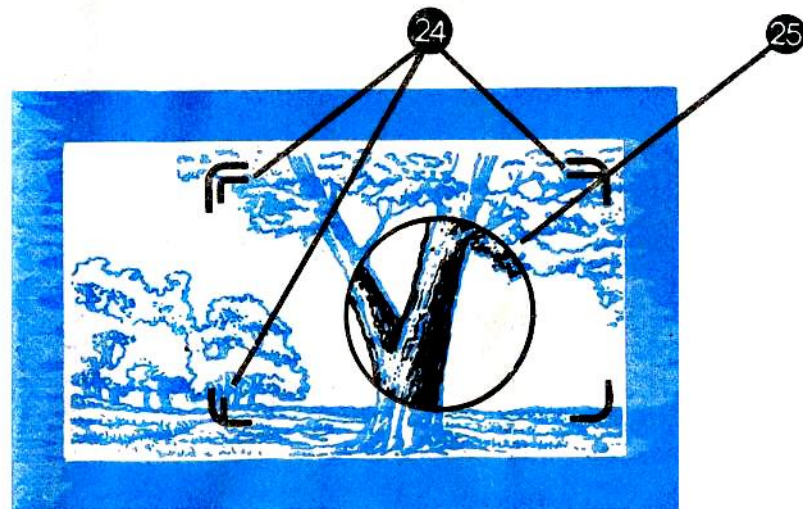


Рис. 11

В неавтоматическом режиме фотоаппарат работает без источника питания. При этом выдержки и диафрагмы устанавливаются по показаниям любого экспонометра или ориентировочно по таблице (см. стр. 37).

Установите кольцо выдержек в любое положение, кроме «А».

При съемке на «В» лепестки затвора будут открыты до тех пор, пока нажата спусковая кнопка.

Выньте заглушку 16 из обоймы 15 фотоаппарата (см. рис. 3). Вставьте импульсную лампу 26 в обойму. Установите выбранную выдержку. Определите диафрагму с помощью калькулятора, встроенного в лампу, и установите ее значение кольцом диафрагм. Произведите съемку.

ПРИМЕЧАНИЕ. Конструкция фотоаппарата позволяет производить съемку с импульсной лампой при любых значениях выдержки. Однако при съемке без штатива во избежание «смазывания» изображения рекомендуется снимать при выдержках $1/30$ с или $1/60$ с.

Подробное описание работы с импульсной лампой дается в руководстве по эксплуатации лампы.

При пользовании импульсными лампами старых конструкций с кабельным соединением применяйте специальный переходник.

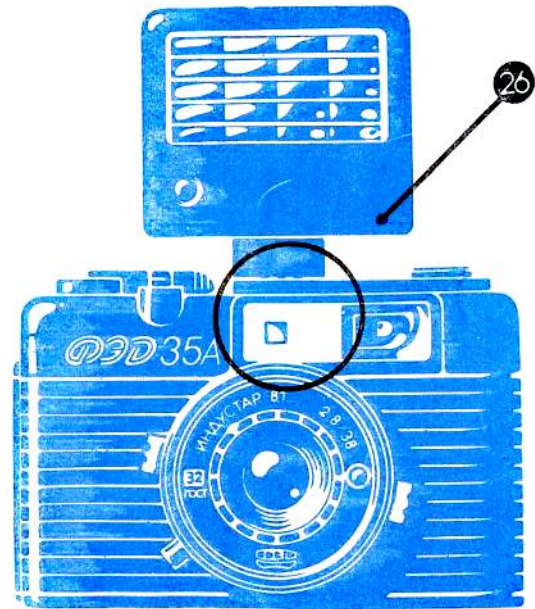


Рис. 12

Когда счетчик кадров покажет, что отснято 36 кадров, нажмите на кнопку 17, которая отключит транспортирующий механизм.

Откиньте рукоятку на головке обратной перемотки, перемотайте пленку в кассету. Откройте заднюю крышку и выньте кассету с пленкой.

Включение транспортирующего механизма произойдет автоматически при взводе затвора.

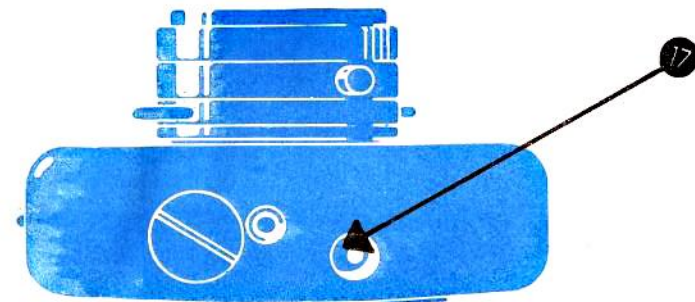


Рис. 13, 14

Не применяйте при работе с фотоаппаратом чрезмерных усилий, оберегайте его от пыли.

Сигналом о том, что пленка протягивается нормально, может служить вращение головки обратной перемотки при взводе затвора.

При съемке в автоматическом режиме кратность применяемых светофильтров учитывается автоматически.

Система измерения и установки экспозиции при съемке в автоматическом режиме рассчитана для наиболее часто встречающихся средних условий освещения снимаемых объектов. Поэтому при съемке контрастных объектов (например, на фоне снега, неба или темной зелени) желательно ввести поправку, изменив установку светочувствительности на 1—2 деления (в первых двух случаях в сторону уменьшения, а в последнем — увеличения).

Не забудьте потом установить истинное значение светочувствительности.

Возможен и такой вариант съемки: подойдя к снимаемому объекту так, чтобы он заполнил большую часть поля зрения видоискателя-дальномера, слегка нажмите на спусковую кнопку. Продолжая держать кнопку нажатой, отойдите на нужное расстояние и произведите спуск.

С целью увеличения срока службы элемента РЦ53 при съемке в морозную погоду (ниже 0° С) фотоаппарат рекомендуется носить под верхней одеждой, вынимая лишь на время съемки.

При необходимости протирайте оптические поверхности объектива и видоискателя-дальномера легким касанием фланелевой салфетки или ватой, слегка смоченной спиртом, пыль смахивайте беличьей кисточкой.

Храните фотоаппарат в футляре. Вкладывайте его в футляр, уложив предварительно ремень вокруг корпуса.

При хранении фотоаппарата его объектив должен быть закрыт крышкой, а затвор по возможности спущен.

При перерывах в работе, превышающих несколько дней, элемент РЦ53 выньте из гнезда фотоаппарата и храните отдельно.

ВОЗМОЖНЫЕ НЕИСПРАВНОСТИ И МЕТОДЫ ИХ УСТРАНЕНИЯ

НЕИСПРАВНОСТЬ	ВЕРОЯТНАЯ ПРИЧИНА	МЕТОД УСТРАНЕНИЯ
В автоматическом режиме затвор не срабатывает даже при больших яркостях снимаемого объекта.	Перепутана полярность при установке источника питания; — разряжен источник питания (гарантийный срок хранения элемента РЦ53 — 18 месяцев с момента его выпуска); — окислилась поверхность источника питания.	Вставьте источник питания так, как показано на стр. 17; — замените разряженный источник питания новым; — слегка зачистите поверхности источника питания.
Пленка не транспортируется.	Перфорация пленки не попала на зубья транспортирующего барабана.	Откройте заднюю крышку и зарядите фотоаппарат правильно (см. стр. 19).

Таблица выбора экспозиции в зависимости от условий съемки

Условия съемки	Выдержка				Диафрагма				
	ГОСТ	32	65	130	250	32	65	130	250
	ASA	32-40	64-80	125-160	250-320	32-40	64-80	125-160	250-320
	DIN	16-17	19-20	22-23	25-26	16-17	19-20	22-23	25-25
Дневное освещение									
Яркое солнце, снег		60	—	—	—	16	—	—	—
Солнце в дымке		60	60	—	—	11	16	—	—
Светло-облачно		60	60	60	60	5,6	8	11	16
Темно-облачно		60	60	60	60	4	5,6	8	11
Тень в открыт. месте		30	30	30	30	4	5,6	8	11
Искусствен. освещен.									
Светлые интерьеры		60	60	60	60	4	5,6	8	16
Темные интерьеры		30	30	30	60	2,8	4	5,6	8
Очень тем. интерьеры		2	2	2	4	2,8	4	5,6	8

Выбранное в таблице сочетание выдержки и диафрагмы, например, „60“ и „8“ можно заменить другим сочетанием, например, „30“ и „11“; „15“ и „16“ и т. д., соответствующим той же экспозиции.

Таблица глубин резкости объектива «Индустар-81»

Расстояние до объекта съемки, м	Пределы глубины резкости, м, при диафрагмах					
	1 : 2,8	1 : 4	1 : 5,6	1 : 8	1 : 11	1 : 16
1	0,95—1,1	0,92—1,1	0,9—1,1	0,86—1,2	0,8—1,3	0,75—1,5
1,2	1,1—1,3	1,0—1,3	1,0—1,4	1,0—1,5	0,9—1,7	0,86—2,0
1,5	1,4—1,6	1,3—1,7	1,3—1,8	1,2—2,0	1,1—2,3	1,0—3,0
2	1,8—2,3	1,7—2,4	1,6—2,6	1,5—3,0	1,4—3,7	1,2—5,9
3	2,6—3,6	2,4—4,0	2,2—4,6	2,0—6,0	1,8—9,4	1,57—∞
5	3,9—7,0	3,5—8,5	3,2—11,8	2,7—28,7	2,3—∞	1,1—∞
10	6,3—23,7	5,5—∞	4,6—∞	3,8—∞	3,0—∞	2,3—∞
∞	17,4—∞	12,0—∞	8,0—∞	6,0—∞	4,4—∞	3,0—∞

**СВИДЕТЕЛЬСТВО
О ПРИЕМКЕ**

Фотоаппарат «ФЭД-35А» № _____
соответствует требованиям ТУ 1-01-0741-84 и признан годным для эксплуатации.

Дата выпуска

Мастер

Контролер ОТК

М. П.

**ГАРАНТИЙНЫЕ
ОБЯЗАТЕЛЬСТВА**

Предприятие-изготовитель гарантирует соответствие фотоаппарата требованиям технических условий ТУ 1-01-0741-84 при соблюдении правил эксплуатации, изложенных в руководстве.

Гарантийный срок — 2 года

Гарантийный срок эксплуатации — 18 месяцев со дня продажи через розничную торговую сеть.

Неисправности, обнаруженные в течение этого срока, устраняются бесплатно.

Торговая организация при продаже изделия должна ставить в руководстве по эксплуатации штамп магазина и дату продажи.

При сдаче неисправного фотоаппарата в гарантийный ремонт просим владельца изложить обнаруженные неисправности на обратной стороне талона № 2.

Техобслуживание и гарантийный ремонт фотоаппаратов производится на предприятии-изготовителе.

Претензии к фотоаппарату, подвергшемуся разборке, не принимаются.

Наш адрес: 310023, г. Харьков, Харьковский машиностроительный завод им. Ф. Э. Дзержинского.

Цена — 125 руб.

Прейскурант № 082А-1985/24 поз. 403.

КОРЕШОК ТАЛОНА №1

на гарантийный ремонт фотоаппарата «ФЭД-35А»
(техобслуживание)

Изыят « » 19 г.

Механик ателье _____

(фамилия)

(подпись)

Харьковский машиностроительный завод им. Ф. Э. Дзержинского, 310023, г. Харьков

ТАЛОН №1

на гарантийный ремонт фотоаппарата «ФЭД-35А»
(техобслуживание)

Фотоаппарат № 84500 продан магазином № _____

« _____ » _____ г.

(наименование торгового предприятия)

Имя и фамилия владельца _____

адрес фотоаппарата и его адрес _____

(подпись)

Подпись _____

Выполнены работы по устранению неисправностей _____

Механик ателье _____

(подпись)

Владелец _____

(подпись)

УТВЕРЖДАЮ _____

Зав. ателье _____

(наим. предпр. быт. обслуживания)

« » 19 г.

Штамп ателье _____

(подпись)

Ответственный за выпуск И. А. Иванов

Редактор Т. Г. Бондарь
Технический редактор И. И. Глебова
Корректор С. А. Озерская

Н/К. Сдано в набор 07.04.87. Подписано в печать 17.07.87. Формат 60x90^{1/32}. Бумага мелован.
Литературная гарнитура. Офсетная печать. Услови. печ. л. 1,5. Услови. кр.-отт. 3,0:
Уч.-изд. л. 1,23. Тираж 10000 экз. Изд. № 350. Заказ № 2596. Бесплатно.

Облполиграфиздат, 310022, Харьков, Госпром, 6 подъезд, 6 этаж.
Горрайонная типография, 312640, Купянск, ул. 1 Мая, 2.