

**УСИЛИТЕЛЬ  
АНТЕННЫЙ  
ШИРОКОПОЛОСНЫЙ  
УАТИ-1-V-2**

**РУКОВОДСТВО ПО ЭКСПЛУАТАЦИИ**

**ХВ2.030.029.РЭ**

## ВНИМАНИЕ!

Усилитель антенный предназначен для улучшения качества изображения телевизионных передач и улучшения приема радиосигналов удаленных передающих центров.

В схеме усилителя применены транзисторы, чувствительные к уровню входного сигнала. Поэтому в зоне действия мощных передающих центров рекомендуется пользоваться усилителем с комнатной антенной во избежание перегрузки и выхода из строя элементов схемы.

## 1. ОБЩИЕ УКАЗАНИЯ

1.1 Усилитель антенный широкополосный предназначен для усиления телевизионных сигналов в диапазоне частот 48.5 - 230 МГц (1-12 каналы) и 470 - 790 МГц (21-60 каналы), а также радиосигналов в диапазоне УКВ (65.8-73.0 МГц).

1.2. Усилитель применяется для улучшения качества изображения и звукового сопровождения при приеме черно-белых и цветных телевизионных программ в зоне неуверенного приема, когда на экране телевизора изображение неустойчиво, малоконтрастно, имеются нарушения в цветопередаче или понижена громкость звукового сопровождения.

1.3. Чтобы получить ощутимый эффект при применении усилителя, его необходимо использовать только при исправном телевизоре и качественно изготовленной антенне, соответствующей принимаемому каналу и имеющей волновое сопротивление 75 Ом.

1.4. Усилитель может не дать ожидаемого эффекта, если на выходе антенны имеется очень слабый сигнал с большим уровнем шума, или при попытках приема удаленных телецентров в зоне действия местных телецентров, т. к. мощный сигнал, дополнительно усиленный усилителем, вызывает сильные перекрестные искажения на всех каналах.

1.5. При покупке усилителя требуйте проверки его работоспособности.

Убедитесь в том, что в разделе 6 на гарантийных талонах настоящего руководства проставлены штампы ОТК завода-изготовителя и магазина, имеется подпись продавца и дата продажи, проверьте сохранность заводской пломбы.

1.6. Если в зимнее время усилитель вносится в теплое помещение с улицы или из холодного помещения, то перед включением его в сеть ему необходимо дать прогреться до комнатной температуры в течение 2 - 3 часов.

## 2. ТЕХНИЧЕСКИЕ ДАННЫЕ

2.1. Коэффициент усиления в диапазоне 48.5 -230 МГц (1 - 12 каналы) не менее 17 дБ, в диапазоне 470 - 790 МГц (21-60 каналы) не менее 15 дБ.

Коэффициент шума в диапазоне усиливаемых частот не более 7 дБ

2.2. Неравномерность коэффициента усиления в полосе частот 48.5 - 230 и 470 - 790 МГц не превышает +3 дБ.

2.3. Коэффициент стоячей волны напряжения Кст. U входа и выхода в полосе частот 48.5 - 230 не более 2.0; в диапазоне частот 470 - 790 МГц не более 2.5.

2.4. Напряжение питания от сети переменного тока (220+22 В) частотой 50 Гц

2.5. Мощность, потребляемая от сети, не более 2.5 ВА.

2.6. Исполнение по степени защиты от влаги — не защищенное.

2.7. Усилитель рассчитан для работы в помещениях с температурой окружающей среды от + 10°С до +35°С, влажностью до 93% при температуре +25°С и атмосферном давлении 86 - 106 КПА (650 – 800 мм рт. ст.)

## 3. КОМПЛЕКТ ПОСТАВКИ

Усилитель	шт.	1
Руководство по эксплуатации	шт.	1
Упаковка	шт.	1

## 4. ТРЕБОВАНИЯ ПО ТЕХНИКЕ БЕЗОПАСНОСТИ

Вскрытие и ремонт производить только после отключения от сети питания.

Соблюдайте осторожность при ремонте. Трансформатор и контакты ввода питания на плате находятся под напряжением 200 В.

Не включайте усилитель в сеть, если в него попала жидкость или он был в условиях повышенной влажности, до его полного высыхания.

**ВНИМАНИЕ! ПОСЛЕ ОКОНЧАНИЯ РАБОТЫ ОБЯЗАТЕЛЬНО ОТКЛЮЧИТЕ УСИЛИТЕЛЬ ОТ СЕТИ. ПО ОКОНЧАНИИ ПРОСМОТРА ПЕРЕДАЧ И ВО ВРЕМЯ ГРОЗОВЫХ РАЗРЯДОВ ОБЯЗАТЕЛЬНО ОТКЛЮЧИТЕ ШТЕКЕР АНТЕННЫ ОТ ГНЕЗДА УСИЛИТЕЛЯ.**

В процессе эксплуатации усилитель предохраняйте от ударов и падений.

Необходимо помнить, что пренебрежение одним из указанных правил может привести к выходу усилителя из строя и даже к его возгоранию.

## 5. ПОДГОТОВКА К РАБОТЕ И ПОРЯДОК РАБОТЫ.

Разместить усилитель в районе задней стенки телевизора.

Вставьте штекер ВЧ кабеля усилителя в антенное гнездо метрового или дециметрового входа телевизора или селектора ПСКД-6-1, а штекер антенны в гнездо метрового усилителя в зависимости от того, в каком диапазоне частот предполагается использовать усилитель.

Включите вилку усилителя в сетевую розетку.

Включите телевизор (и селектор ПСКД-6-1, если он необходим для работы) и органами управления телевизора (и селектор ПСКД-6-1) добейтесь наилучшего качества изображения и звукового сопровождения.

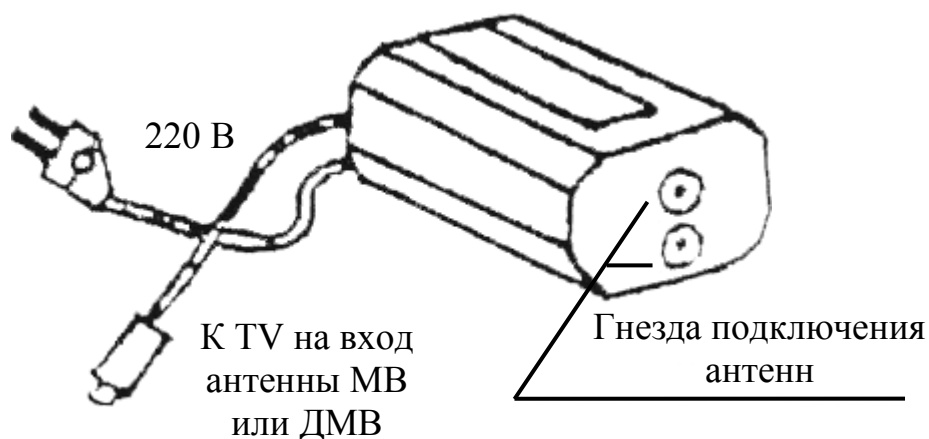


Рис.1 Общий вид усилителя

6. СВИДЕТЕЛЬСТВО О ПРИЕМКЕ.

ГАРАНТИЙНЫЙ ТАЛОН №1

Усилитель антенный широкополосный УАТИ-1-V-2

Заводской № \_\_\_\_\_

Дата выпуска « \_\_\_\_\_ » \_\_\_\_\_ 19 \_\_\_\_\_ г.

Контролер ОТК \_\_\_\_\_

ПОДПИСЬ

М. П.

Дата продажи « \_\_\_\_\_ » \_\_\_\_\_ 19 \_\_\_\_\_ г.

Продавец магазина \_\_\_\_\_

ПОДПИСЬ

Штамп магазина

---

ГАРАНТИЙНЫЙ ТАЛОН №2

Усилитель антенный широкополосный УАТИ-1-V-2

Заводской № \_\_\_\_\_

Дата выпуска « \_\_\_\_\_ » \_\_\_\_\_ 19 \_\_\_\_\_ г.

Контролер ОТК \_\_\_\_\_

ПОДПИСЬ

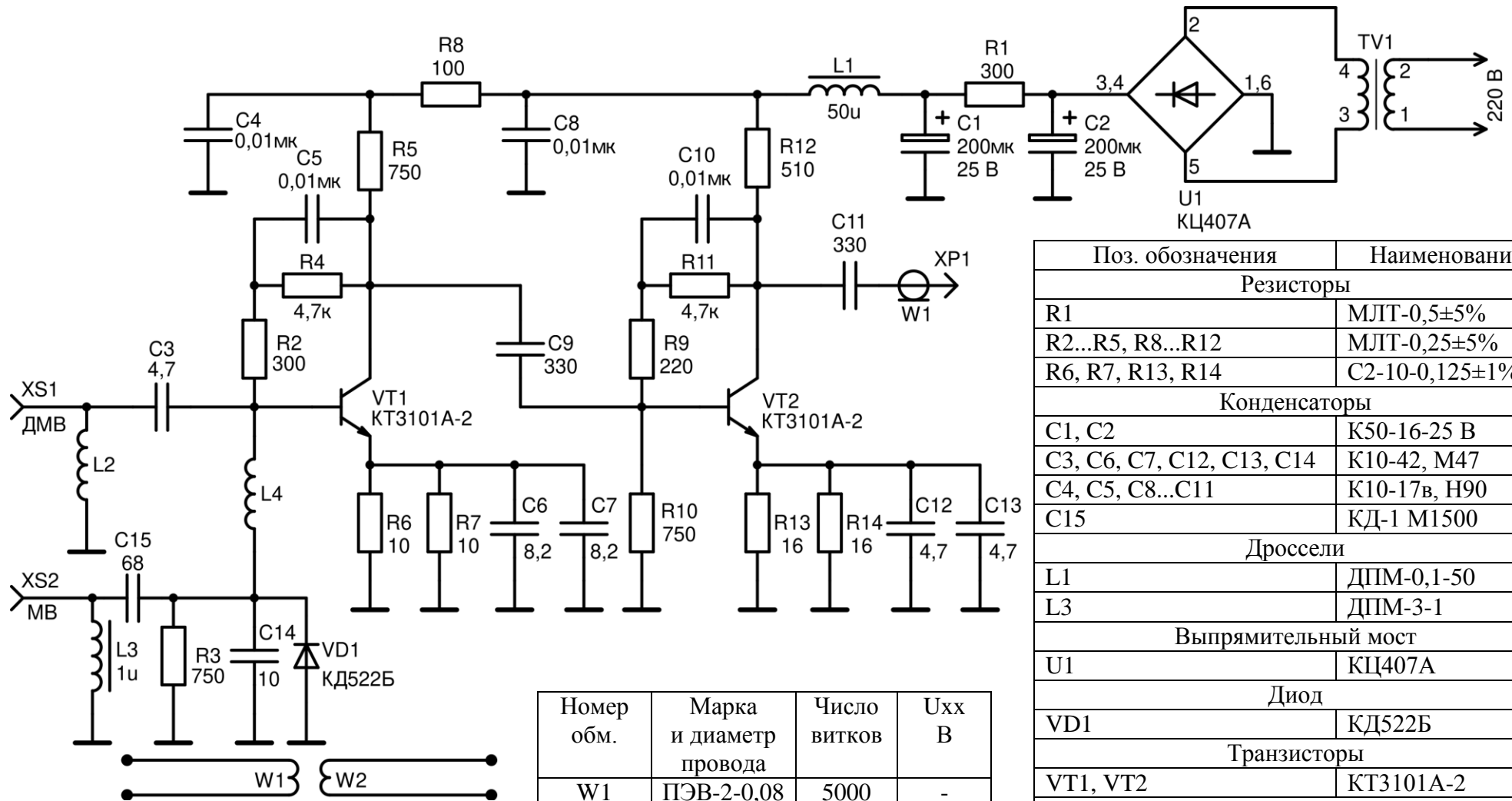
М. П.

Дата продажи « \_\_\_\_\_ » \_\_\_\_\_ 19 \_\_\_\_\_ г.

Продавец магазина \_\_\_\_\_

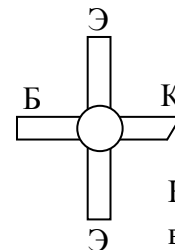
ПОДПИСЬ

Штамп магазина



Поз. обозначения	Наименование
Резисторы	
R1	МЛТ-0,5±5%
R2...R5, R8...R12	МЛТ-0,25±5%
R6, R7, R13, R14	С2-10-0,125±1%
Конденсаторы	
C1, C2	К50-16-25 В
C3, C6, C7, C12, C13, C14	К10-42, М47
C4, C5, C8...C11	К10-17В, Н90
C15	КД-1 М1500
Дроссели	
L1	ДПМ-0,1-50
L3	ДПМ-3-1
Выпрямительный мост	
U1	КЦ407А
Диод	
VD1	КД522Б
Транзисторы	
VT1, VT2	КТ3101А-2
Штекер	
XP1	САТ-III
Гнезда	
XS1, XS2	САТ-Г
Кабель	
W1	РК75-1,5-31

Номер обм.	Марка и диаметр провода	Число витков	U <sub>хх</sub> В
W1	ПЭВ-2-0,08	5000	-
W2	ПЭВ-2-0,2	466	15



Конструктивное расположение выводов транзистора КТ3101А-2

Намоточные данные TV1  
 Магнитопровод ½ ШЛ 16x16  
 Конструктивные данные L2, L4  
 Намотка бескаркасно проводом 0,5 мм  
 3,5 витка. Диаметр намотки – 4 мм  
 Длина намотки 5 мм (покрытие О-Вн)

Рис.2 Схема электрическая принципиальная