

**ТЕЛЕВИЗИОННАЯ
КОМПАНИЯ
ЯНТЕНА**

МАЯК

АНТЕННА «МАЯК»

Телевизионная комнатная антенна «МАЯК» предназначена для приема телевидения на любом из 12 каналов.

КРАТКАЯ ХАРАКТЕРИСТИКА

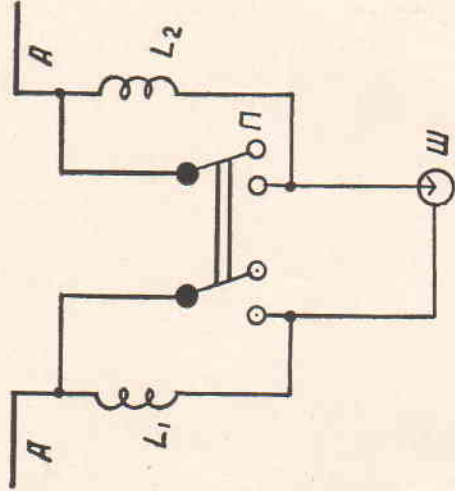
Антенна «МАЯК» — высокочастотное радиоприемное устройство, с двумя телескопическими раздвижными стержнями. Длина каждого стержня может быть изменена от 215 до 1,100 мм.

Оба стержня шарнирно укреплены на пластмассовом корпусе, что позволяет устанавливать каждый из них под углами от 0 до 90 градусов к горизонту.

В нерабочем состоянии стержни могут быть вдвинуты внутрь корпуса антенны.

В средней части основания размещена плата печатного монтажа с дополнительными индуктивностями L_1 , L_2 . Переключение каналов производится переключателем П.

Подключение антенны к телевизору осуществляется посредством шнура со штеккером Ш.



УСТАНОВКА АНТЕННЫ И ПРАВИЛА ЕЕ ЭКСПЛУАТАЦИИ

Установка и регулировка антенны производится в следующем порядке:

I. Полностью выдвинуть стержни антенны из корпуса и поднять их.

II. Вставить штеккер в антенное гнездо телевизора.

III. Установить движок переключателя согласно номеру канала.

IV. Установить длину стержня согласно номеру канала:

1, 2 и 3 канал — стержни выдвинуть полностью,

4 и 5 — выдвинуть четыре колена,

6—12 — выдвинуть два колена.

V. Включить телевизор, выбрать положение антенны, при котором изображение будет наилучшим, меняя наклон стержней и положение антенны.

VI. В случае самопроизвольного изменения угла наклона стержней необходимо подтянуть винты их крепления, головки которых находятся на дне корпуса.

Подъем стержней можно производить только после полного выдвижения нижнего колена.

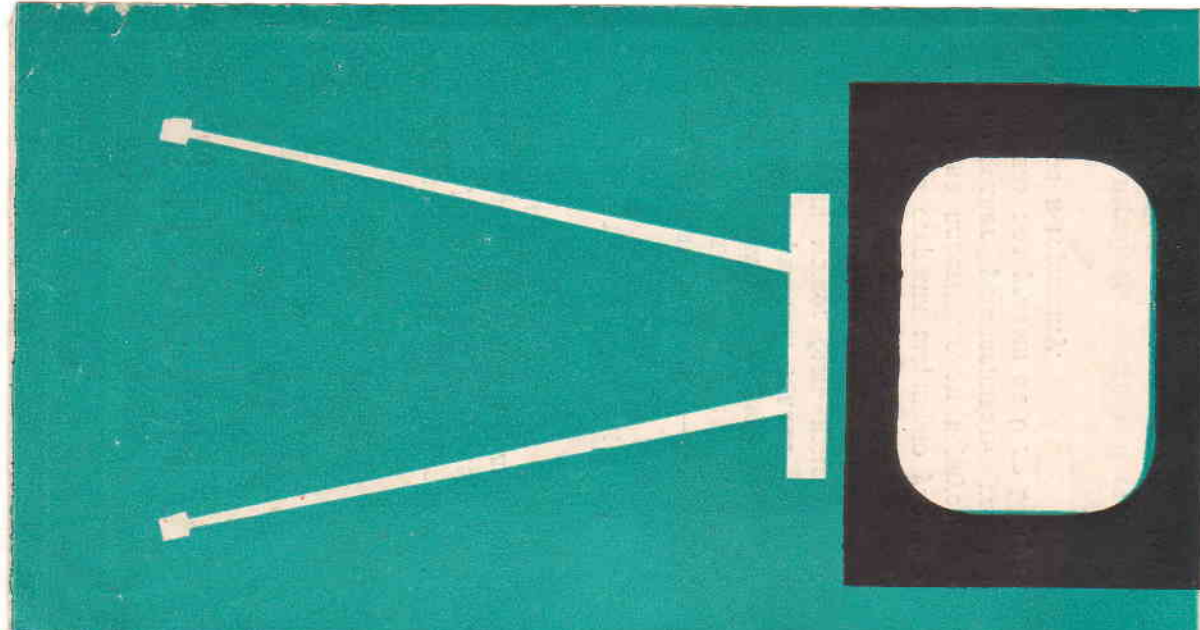
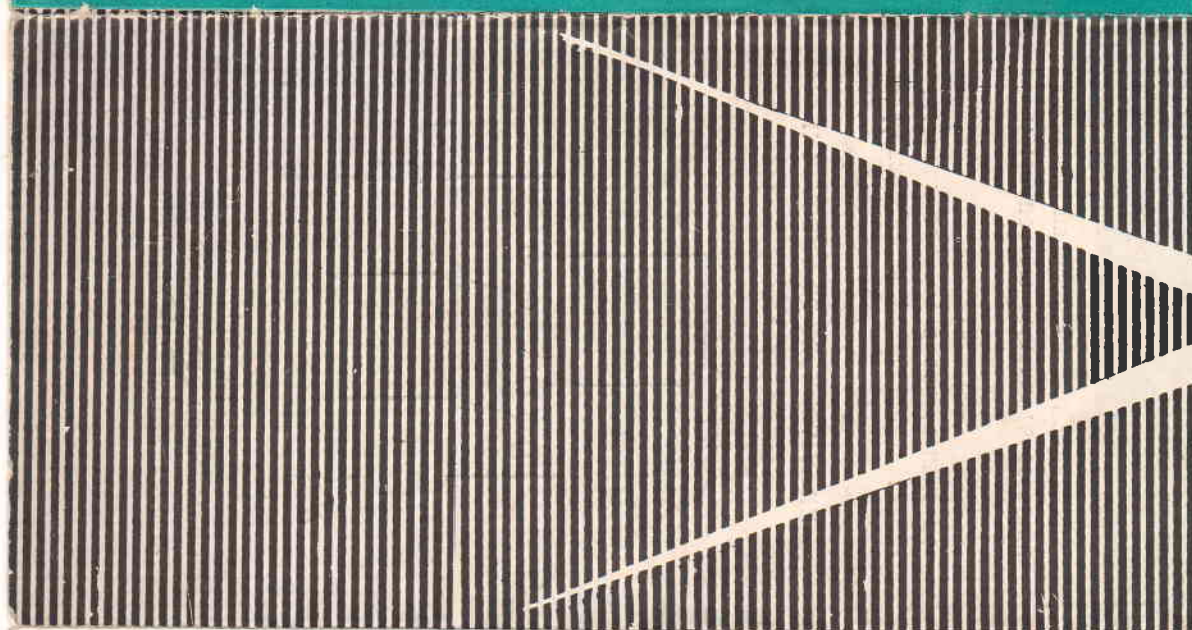
ГАРАНТИИ

Гарантийный срок работы антенны — 12 месяцев со дня ее продажи магазином. Ваши пожелания и предложения направляйте в магазин по месту покупки.

Зак. № 294, 1967 г.



1. Наименование предприятия, учреждения, организации, в котором производится монтаж и пуск оборудования: _____
 2. Адрес: _____
 3. Дата выпуска: _____
 4. Дата продажи в магазине: _____
 5. Контролер: _____
 6. Подпись: _____
 7. Подпись: _____
 8. Подпись: _____
 9. Подпись: _____
 10. Подпись: _____



Дата выпуска _____
 Контролер _____
 Дата продажи в магазине _____



**ТЕЛЕВИЗИОННАЯ
 КОМПАНИЯ
 ЯНТЕНА**

·МЯК·